



ERSATZTEILKATALOG



GÜLTIG AB 01.04.2017

**TRÄNKE-
TECHNIK**

**SCHER-
MASCHINEN**

**WEIDE-
ZAUN**

**HOF
UND STALL**

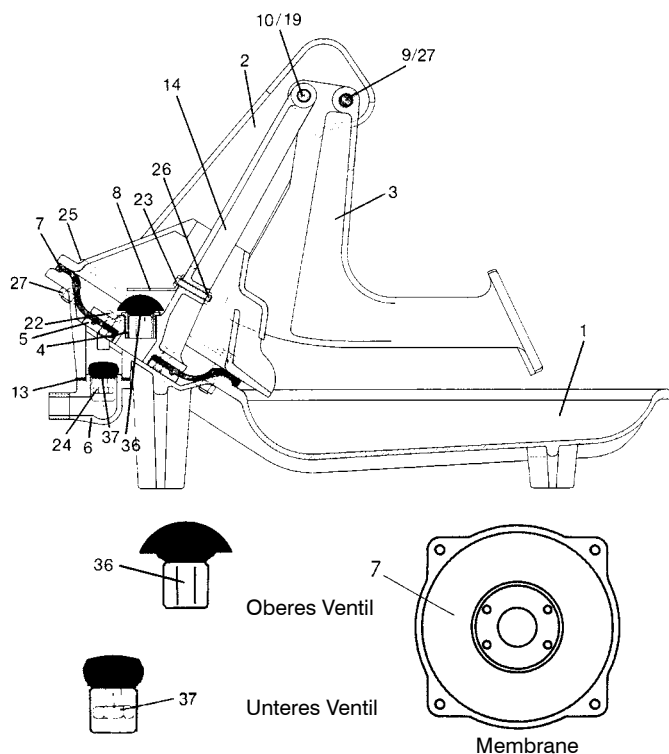
Inhaltsverzeichnis

L 3	4
L 4 / L 4 WBS	4
Thermohaube ISO TOP	5
Kunststoffsaugkorb für Weidepumpen L 3 und L 4	5
TW 1 A / TW 1 N	6
TW 2 KU / TW 110 KU / TW 112 KU Anbauflansch	6
TW 30 N / TW 30 HD / TW 30 WN	7
Schlauch und Adapter für TW 30 WN	7
SB 1 / SB 1 WN	8
Schlauch und Adapter für SB 1 WN	8
SB 1 BACTO® PROTECT	8
SB 2	9
SB 2 H / SB 2 H RBH	9
SB 2 BACTO® PROTECT	10
SB 2 H BACTO® PROTECT / SB 2 H RBH BACTO® PROTECT	10
SB 20 / SB 22 / SB 22 H / SB 22 H RBH / SB 23 / SB 23 H / SB 23 H RBH	11
SB 22 BACTO® PROTECT / SB 22 H BACTO® PROTECT /	12
SB 22 H RBH BACTO® PROTECT / SB 23 BACTO® PROTECT /	12
SB 23 H BACTO® PROTECT / SB 23 H RBH BACTO® PROTECT	12
SB 110 NT / SB 110 WN / SB 112 WN	13
SB 112 NT / SB 112 ZPS / SB 112 RBH /	14
SB 113 NT / SB 113 ZPS / SB 113 RBH	14
SB 112 BACTO® PROTECT / SB 112 H RBH BACTO® PROTECT /	15
SB 113 NT BACTO® PROTECT / SB 113 RBH BACTO® PROTECT	15
SV 4 Schwimmerventil	16
SB 12 KU / SB 12 KU WN	17
SB 12 KU BACTO® PROTECT	18
SB 510 K	18
SB 30	19
SB 88 H / SB 88 H ZPS	20
SB 92	21
SB 800/91	21
SB 8 / SB 8 PK / SB 8 SD & SB 8 ZPS	22
SB 9 PV	23
UT 400 SD WN / UT 400 PK / UT 400 SDPK	23
Schlauch und Adapter für UT 400 SD WN	23
Schwimmerventil SV 2	24
Trafos und Thermostate	25
ST 6 / ST 7 Beißtränken	25
SN 1 Sprühnippel	26
Wasserregulierstück für Beißtränken	26
SN 2 / SN 3 Sprühnippel	26
SB 24 / SB 24 H	27
Schwimmerventil für SB 24 und SB 24 H	27
SB 500 PD	28
SB 500 PDK	28
Edelstahlbeißtränke für alle Nassfutterautomaten:	
FUKU 42 N, FUKU 45 N, FUKU 67 N, FUKU 75 N	28
SB 91	29
SB 104 NT	29

Inhaltsverzeichnis

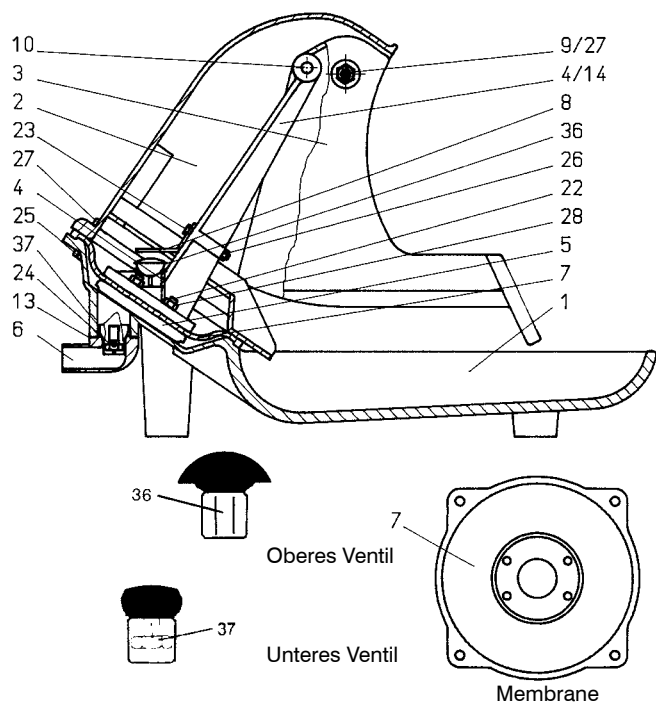
Scherkopf II und VIII für Profi Line 1700-1 DC	30
Motor für Profi Line 1700-1 DC	31
Scherkopf VIII für Cutli 1400-10	32
Motor für Cutli 1400-10 DC	33
Scherkopf II für Cuty und Dogli 1400-10	34
Motor für Cuty und Dogli 1400-10	35
Scherkopf VIII für Equi Clip Perfekt 1400-2 TD	36
Motor für Equi Clip Perfekt 1400-2 TD	37
Scherkopf I für Super 3000 1300-2-TD	38
Motor für Super 3000 1300-2-TD	39
Scherkopf VIII Equi Akku Perfekt und Akku Perfekt 1600-3	40
Motor für Equi Akku Perfekt und Akku Perfekt 1600-3	41
Scherkopf VIII für Equi Akku Li-Ion 1600-4	42
Motor für Equi Akku Li-Ion und Akku Li-Ion 1600-4	43
Scherkopf V für Profi Line 1700-1	44
Motor für Profi Line 1700-1 DC	45
Scherkopf V für Super Profi 3000 1300-2-TD	46
Motor für Super Profi 3000 1300-2-TD	47
Scherkopf und Motor für Profi Line Mini 1800-1	48
Scherkopf III TD für Standard 3000 1300-2-TD	50
Motor für Standard 3000 1300-2-TD	51
Scherkopf V für Kombi SR 250 1400-1-TD	52
Motor für Kombi SR 250 1400-1-TD	53
Scherkopf VIII für Kombi RS 250 1400-1-TD	54
Motor für Kombi RS 250 1400-1-TD	55
Scherkopf VII für Equi Clip 1400-3 TD & 1400-4 TD	56
Motor für Equi Clip 1400-4 TD	57
Scherkopf VII für Power Clip	58
Motor für Power Clip 1300-2 TD	59
Scherkopf VII für Equi Clip Akku	60
Grundgerät Typ 1100-1-TD und Typ 1000-3	61
Scherkopf VIII für Equi Clip 1400-4 TD und 1400-4 DC	62
Motor für Equi Clip 1400-4 DC	63
Scherkopf II für Equi Clip Klassik 1400-4 TD und 1400-4 DC	64
Motor für Equi Clip Klassik 1400-4 DC	65
Scherkopf VIII Equi Akku Profi A 1600-3	66
Motor für Equi Akku Profi A 1600-3	67
Scherkopf II für Klassik 1400-1-TD	68
Motor für Klassik 1400-1-TD	69
WI 5000 / WI 5005	70
WZ 300 / WZ 304 Kunststofftrommeln	70
WZ 29 Kunststofftrommel	70
WZ 23 / WZ 25 / WZ 27 Kunststofftrommel	70
BAK / ZVK	70
E 3020 / E 3000 / E 2028 /	
E 2010 / E 2008 / E 2004 / E 2000 Kälbermilcherwärmer	71
Enthornungsgerät Typ CE Standard Vario, 24 Volt und	
Enthornungsgerät Typ II, 24 Volt	72
LötKolben HL 230 Volt	73
GH 5/175 und GH 5/200 Geburtshelfer „Biovet“	74
GH 1 / GH 2 Geburtshelfer „Standard“	75
Diverse Ersatzteile	75

L 3



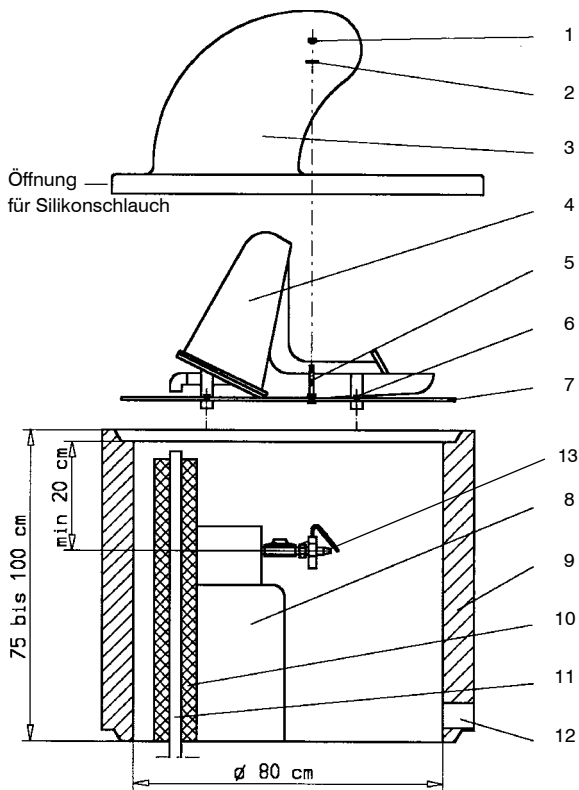
Nummer	Bezeichnung	Artikelnummer
1	Pumpenbecken, grün lackiert	09-0030001
2	Ständer, grün lackiert	09-0030002
3	Hebel, grün lackiert	09-0030003
4/ 14	Hubstange mit Buchse, grün lackiert	09-0030016
	Hubstange komplett	09-0030014
4	Buchse	09-0030004
5	Spannscheibe	09-0030005
6	Anschlussstück mit Gewinde 3/4"	09-0030006
6a	Anschlussstück für Schlauchanschluss	09-0030012
7	Membrane (Original Lister)	09-0030025
8	Winkel Niro/Messing	09-0030008
9	Bolzen mit Gewinde und 2 Muttern M 10 Niro	09-0030099
10	Achse, glatt	09-0030010
13	Gummidichtung für Anschluss	09-0030013
36	Oberes Ventil	09-0030036
37	Unteres Ventil	09-0030037
22	Sechskantschraube M 8 x 25	9008002533032
22a	Sechskantmutter M 8	9008000034032
23	Sechskantschraube M 6 x 35	9006003533032
26	Sechskantmutter M 6	9006000034081
24	Sechskantschraube M 10 x 20	9010002033032
25	Sechskantschraube M 10 x 40	9010004033102
27	Sechskantmutter M 10 Niro	9010000034081

L 4 / L 4 WBS



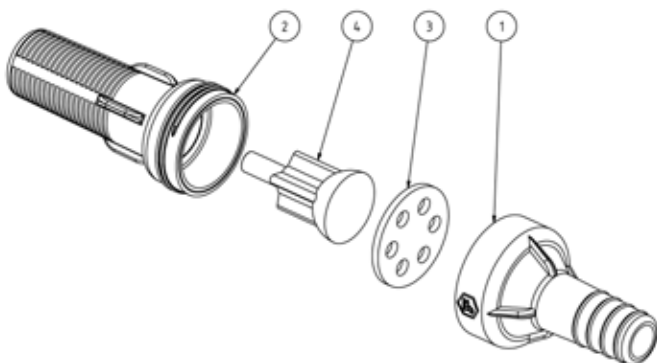
Nummer	Bezeichnung	Artikelnummer
1	Pumpenbecken, blau lackiert	09-0045001
1a	Pupenbecken WBS, grau lackiert	09-004520
2	Ständer, blau lackiert	09-0030020
3	Hebel, blau lackiert	09-0030021
4/ 14	Hubstange mit Buchse, blau lackiert	09-0045004
	Hubstange komplett	09-0045014
4	Buchse	09-0030004
5	Spannscheibe	09-0030005
6	Anschlussstück, MS, Gewinde 3/4"	09-0030006
7	Membrane (Original LISTER)	09-0030025
8	Winkel Niro/Messing	09-0030008
9	Bolzen 11 x 98 mm	09-0030026
10	Achse, glatt	09-0030010
13	Gummi für Anschluss	09-0030013
36	Oberes Ventil	09-0030036
37	Unteres Ventil	09-0030037
22	Sechskantschraube M 8 x 25 ür Spannscheibe	9008002533032
28	Sechskantmutter M 8	9008000034032
23	Sechskantschraube M 6 x 35 für Winkel	9006003533032
26	Sechskantmutter M 6	9006000034081
24	Sechskantschraube M 10 x 20 für Anschluss	9010002033032
25	Sechskantschraube M 10 x 40	9010004033102
27	Sechskantmutter M 10, Niro	9010000034081

Thermohaube ISO TOP



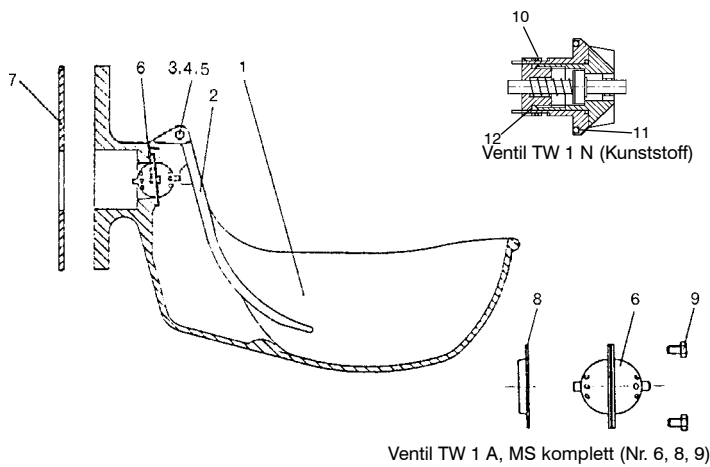
Nummer	Bezeichnung	Artikelnummer
1	Mutter M 10	9010000034032
2	Scheibe Ø 11 mm, groß	9011000017022
3	Thermohaube	09-0044001
4	Weidepumpe	
5	Schraube M 10 x 90, Mutter M 10	9010009033022, 9010000034032
6	Schraube M 8 x 25, Mutter M 8, Scheibe Ø 8 mm	9008002533032, 9008000034032, 9008000007032
7	Metallschiene	09-0044005
8	Gasbehälter	
9	Betonring (Kanalschacht)	nicht im Lister Lieferprogramm
10	Dämmmaterial	
11	Wasserleitung	
12	Lüftungsöffnung mit Steinen unterbauen (mindestens 100 cm ²)	
13	Gasbrenner	siehe Hauptkatalog
o. Abb.	Silikonschlauch ø 10 x 1000 mm	09-0044006

Kunststoffsaugkorb für Weidepumpen L 3 und L 4



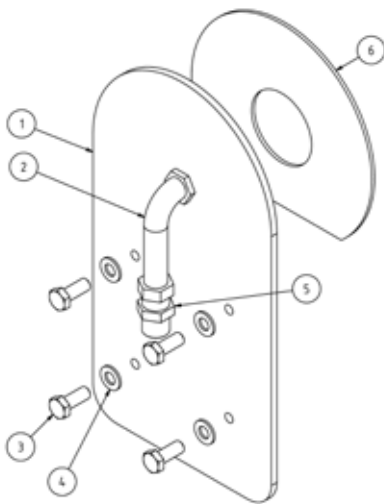
Nummer	Bezeichnung	Artikelnummer
1	Saugkorb-Oberteil, grau 1"	09-0040004
	Saugkorb-Oberteil, ABS schwarz 1 1/4"	09-0040104
2	Saugkorb-Unterteil, grau 1"	09-0040001
	Saugkorb-Unterteil, ABS schwarz 1 1/4"	09-0040101
3	Membrane für Saugkorb (Gummi)	09-0040003
4	Ventilstern mit Zylinderstift	09-0040002

TW 1 A / TW 1 N



Nummer	Bezeichnung	Artikelnummer
1	Becken TW 1 N	0900505011
2	Druckzunge, Nirosta	09-0050502
3	Stift 6 x 84 mm	09-0050503
4	Sechskantmutter M 6 (2 Stück pro Artikel)	9006000034081
5	Scheibe (2 Stück pro Artikel) A 6,4	09-1095020
6*	Ventil, komplett mit 2 Schrauben 4 x 10 und Dichtung TW 1 A	09-0050506
7	Pappscheibe für Flansch	09-0051007
8	Dichtung, schwarz für Ventil	09005050623
9	Zylinderschraube 4 x 10, Niro	9004001001081
10	Kunststoffventil TW 1 N (komplett)	09-0050551
11	O-Ring 40 x 3,5 mm	090050558
12	O-Ring 20 x 2,0 mm	0900505520

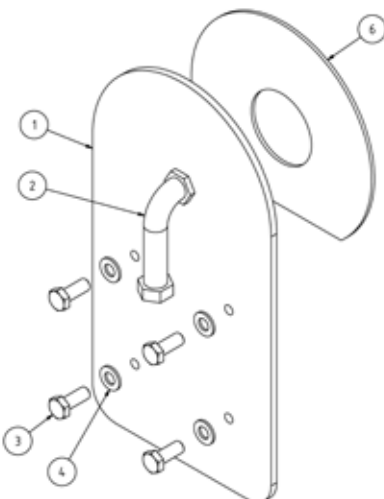
TW 2 KU / TW 110 KU / TW 112 KU Anbauflansch



Typ TW 2 KU



Ersatzteilliste Becken SB 1 siehe Seite 8

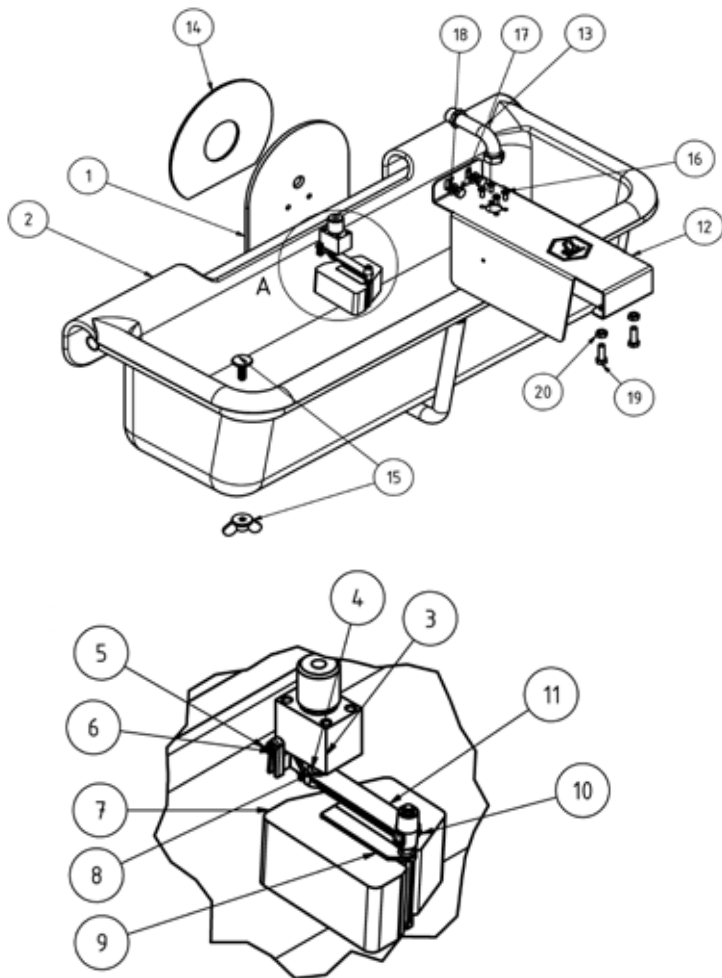


Typ TW 110 KU



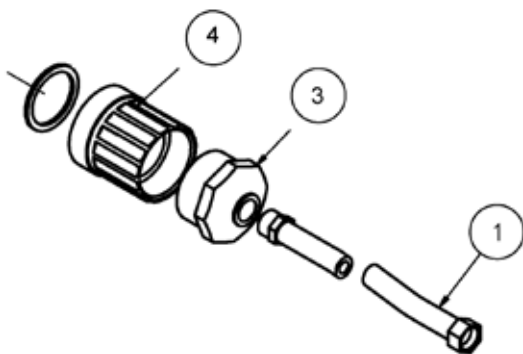
Ersatzteilliste Becken SB 110 siehe Seite 15

TW 30 N / TW 30 HD / TW 30 WN



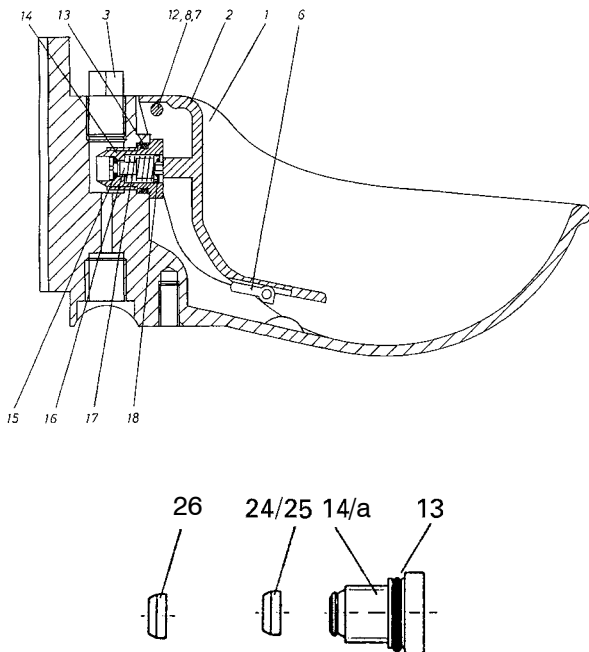
Nummer	Bezeichnung	Artikelnummer
1	Baugruppe Beckenhalter	09-0050750
2	FU 800 Trog zum Einhängen	30-0144390
3	Ventilkörper - 1/2" Außengewinde	090061050
4a	Düse - Niederdruck für Fassanbautränke 0-0,5 bar, Ø 6,5 mm	090061085
4b	Düse Niederdruck 0-3 bar, Ø 3mm	090061055
4c	Düse Normaldruck 3-5 bar, Ø 2 mm	0900611053
5	Achse	090061057
6	Sechskantmutter DIN 934 M3	9003000047081
7	Schwimmer	090061065
8	Dichtung	090061072
9	Schwimmerhalter	090061070
10	Blechschaube ISO 7049 ST2,2x6,5	9022006562081
11	Schwimmerhebel	090061068
12	Abdeckblech für Weidefassanbautränke	09-0050751
13	Wellrohr 1/2"x1/2"	090061080
14	Pappdichtung	09-0051007
15	Verschlussstopfen	30-0144451
16	Flachkopfschraube mit Kreuzschlitz M5x12	9005001201081
17	Sechskantschraube M8x8	9008000833081
18	Unterlegscheibe DIN 125 - A 8,4	9008000007081
19	Sechskantschraube mit Ganzgewinde M8x16	9008001633081
20	Sechskantmutter M8	9008000034032
	Baugruppe Ventil Niederdruck	09-0050753
	Baugruppe Ventil HD	09-0050754

Schlauch und Adapter für TW 30 WN



Nummer	Bezeichnung	Artikelnummer
1	Panzerschlauch mit Flachdichtung 1/2"	09-0051051
3	Reduzierstück 2" AG / 1/2" IG	09-0051052
4	Adapter S60 IG / 2" IG mit Flachdichtung	09-0051053

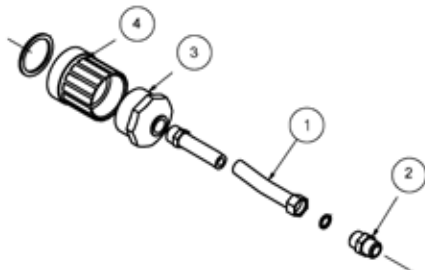
SB 1 / SB 1 WN



Nummer	Bezeichnung	Artikelnummer
1	Tränkebecken	09-0096000
2	Druckzunge	0901961
3	Stopfen 1/2"	09-0096308
6	Feststeller	09-0096220
7	Haltestift	09-0096080
8	Scheibe	09-1095020
12	Mutter	9006000047081
14	Ventil komplett	09-0096260
14 a	Ventil komplett, Niederdruck	09-0096290
o. Abb.	Rohrnippel 1/2 x 80 mm verzinkt, mit beids. Außengewinde	34-1091020
13	O-Ring 3,5 x 21	09-0096160
24*	Kappe weiß für Wassermengenregulierung (10 L /min. bei 5 bar)	09-0096400
25*	Kappe schwarz für Wassermengenregulierung (5L /min. bei 5 bar)	09-0096350
26*	Feinstfilter	09-0096450

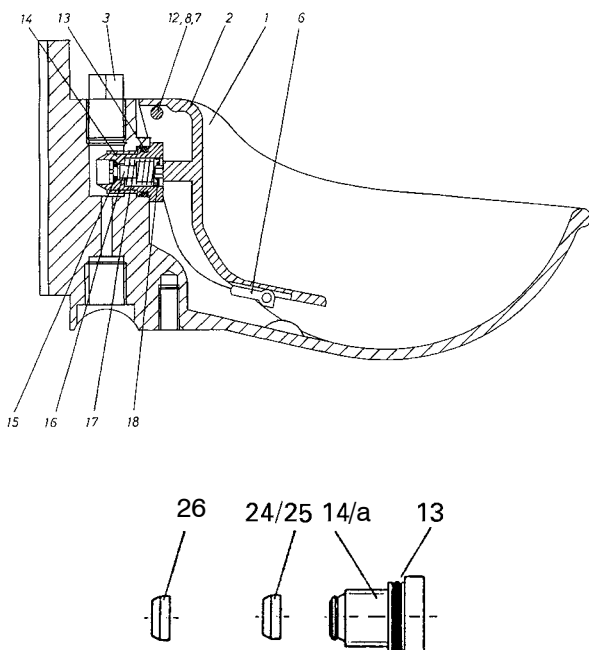
*Optional als Zubehör erhältlich

Schlauch und Adapter für SB 1 WN



Nummer	Bezeichnung	Artikelnummer
1	Panzerschlauch mit Flachdichtung 1/2"	09-0051051
2	Doppelnippel 1/2"	09-0051050
3	Reduzierstück 2" AG / 1/2" IG	09-0051052
4	Adapter S60 IG / 2" IG mit Flachdichtung	09-0051053

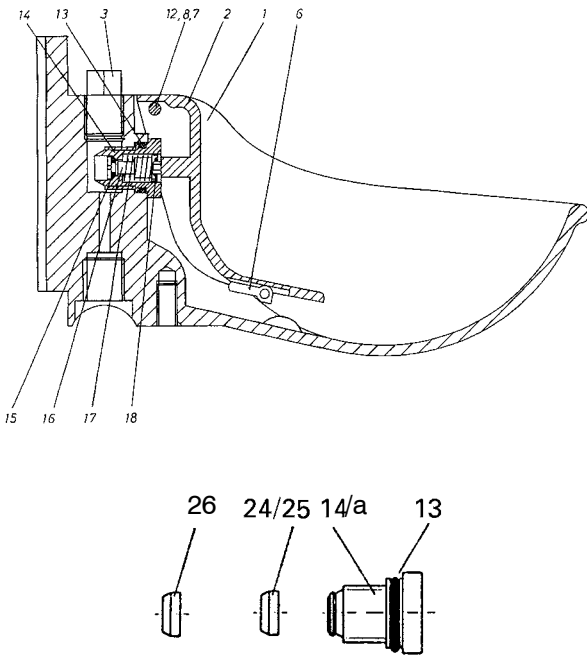
SB 1 BACTO® PROTECT



Nummer	Bezeichnung	Artikelnummer
1	Tränkebecken Bacto	09-0096006
2	Druckzunge Bacto	0901965
3	Stopfen 1/2"	09-0096308
6	Feststeller	09-0096220
7	Haltestift	09-0096080
8	Scheibe	09-1095020
12	Mutter	9006000047081
14	Ventil komplett	09-0096260
14 a	Ventil komplett, Niederdruck	09-0096290
o. Abb.	Rohrnippel 1/2 x 80 mm verzinkt, mit beids. Außengewinde	34-1091020
13	O-Ring 3,5 x 21	09-0096160
24*	Kappe weiß für Wassermengenregulierung (10 L /min. bei 5 bar)	09-0096400
25*	Kappe schwarz für Wassermengenregulierung (5L /min. bei 5 bar)	09-0096350
26*	Feinstfilter	09-0096450

*Optional als Zubehör erhältlich

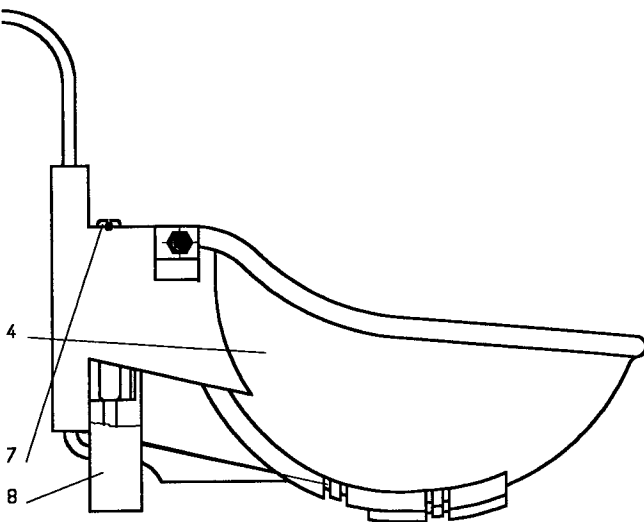
SB 2



Nummer	Bezeichnung	Artikelnummer
1	Tränkebecken	09-0096510
2	Druckzunge	0901961
3	Stopfen 1/2"	09-0096308
6	Feststeller	09-0096220
7	Haltestift	09-0096080
8	Scheibe	09-1095020
12	Mutter	9006000047081
14	Ventil komplett	09-0096260
14 a	Ventil komplett, Niederdruck	09-0096290
o. Abb.	Rohrnickel 1/2 x 80 mm verzinkt, mit beids. Außengewinde	34-1091020
13	O-Ring 3,5 x 21	09-0096160
24*	Kappe weiß für Wassermengenregulierung (10 L /min. bei 5 bar)	09-0096400
25*	Kappe schwarz für Wassermengenregulierung (5L /min. bei 5 bar)	09-0096350
26*	Feinstfilter	09-0096450

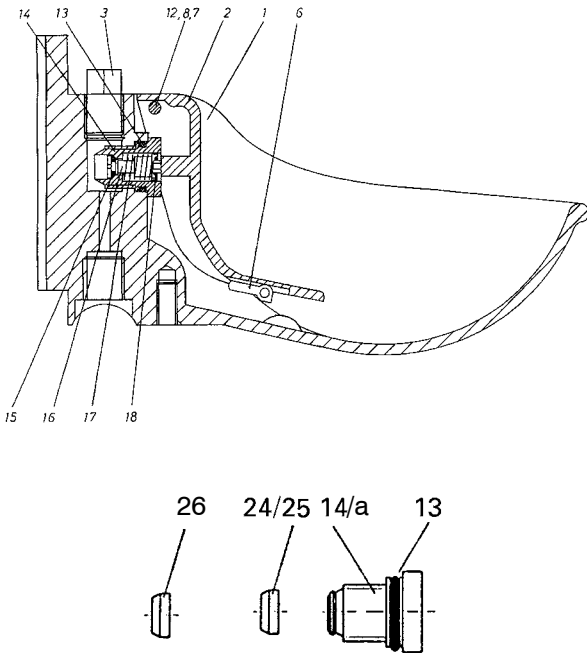
*Optional als Zubehör erhältlich

SB 2 H / SB 2 H RBH



Nummer	Bezeichnung	Artikelnummer
4	Tränkebecken	09-0096510
7	Blechschaube 5,5 x 19	9055001962081
8	1 Satz Heizkabelhalter, li. +re.	09-0119690

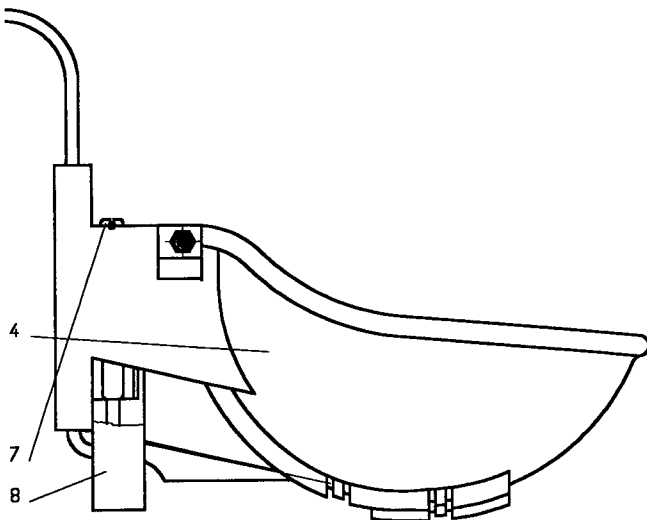
SB 2 BACTO® PROTECT



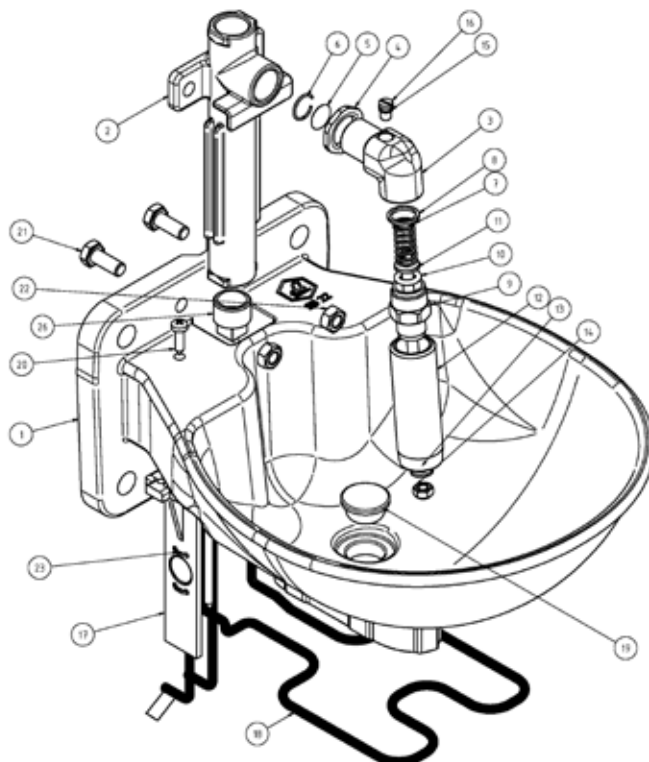
Nummer	Bezeichnung	Artikelnummer
1	Tränkebecken	09-0096509
2	Druckzunge,	0901965
3	Stopfen 1/2"	09-0096308
6	Feststeller	09-0096220
7	Haltestift	09-0096080
8	Scheibe	09-1095020
12	Mutter	9006000047081
14	Ventil komplett	09-0096260
14 a	Ventil komplett, Niederdruck	09-0096290
o. Abb.	Rohrnickel 1/2 x 80 mm verzinkt, mit beids. Außengewinde	34-1091020
13	O-Ring 3,5 x 21	09-0096160
24*	Kappe weiß für Wassermengenregulierung (10 L /min. bei 5 bar)	09-0096400
25*	Kappe schwarz für Wassermengenregulierung (5L /min. bei 5 bar)	09-0096350
26*	Feinstfilter	09-0096450

*Optional als Zubehör erhältlich

SB 2 H BACTO® PROTECT / SB 2 H RBH BACTO® PROTECT



Nummer	Bezeichnung	Artikelnummer
4	Tränkebecken	09-0096509
7	Blechschrabe 5,5 x 19	9055001962081
8	1 Satz Heizkabelhalter, li. +re.	09-0119690



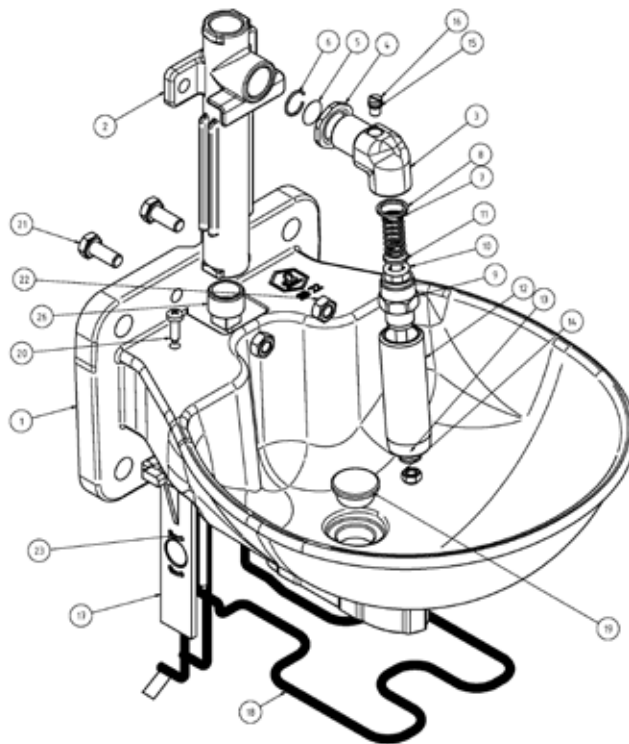
Ersatzteilliste SB 22

Nummer	Bezeichnung	Artikelnummer
1	Kunststoffränkebecken	
1.1.	SB 22 (mit Heizkabelaufnahme)	09-1096800
1.2.	SB 20 (ohne Heizkabelaufnahme)	09-1096801
2	Ventilgehäuse 1/2"	
2.1.	mit Heizkabelaufnahme	09-1096802
2.2.	ohne Heizkabelaufnahme	09-1096803
3	Ventilgehäuse - Winkel	09-1096804
4	Kontermutter	09-1096805
5	Sieb (fein)	09-0060022
6	Sicherungsdraht	09-0060021
7	Feder	09-0116680
8	Dichtring R1/4"	09-0116647
9	Ventilflansch	09-0116642
10	O-Ring 9x3	09-0116648
11	Ventilstift	09-0116645
	BG Ventilstift (bestehend aus Nrn. 9/10/11/12/13/14)	09-0116652
12	Pendelrohr	09-0116646
13	Unterlegscheibe M6	09-1095020
14	Stopfmutter M6	9006000047081
15 & 16	Stellschraube mit O-Ring	09-1095116
17	Thermostathalter	09-0119650
18	Heizkabel	siehe Hauptkatalog
19	Ablass-Stopfen ø 22,4mm	09-0060017
20	Blechschraube 5,5 x 19	9055001962081
21	Sechskantschraube mit Ganzgewinde, M8 x 20	9008002033081
22	Sechskantmutter M8	9008000034081
26	Stopfen 1/2"	09-0096308
	Ventil komplett	
	mit Heizkabelaufnahme	09-1096751
	ohne Heizkabelaufnahme	09-1096750

Ersatzteilliste SB 23

Nummer	Bezeichnung	Artikelnummer
1	Kunststoffränkebecken	
1.1.	SB 22 (mit Heizkabelaufnahme)	09-1096800
1.2.	SB 20 (Ohne Heizkabelaufnahme)	09-1096801
2	Ventilgehäuse 3/4"	09-1096812
3	Ventilgehäuse - Winkel	09-1096804
4	Kontermutter	09-1096805
5	Sieb (fein)	09-0060022
6	Sicherungsdraht	09-0060021
7	Feder	09-0116680
8	Dichtring R1/4"	09-0116647
9	Ventilflansch	09-0116642
10	O-Ring 9x3	09-0116648
11	Ventilstift	09-0116645
12	Pendelrohr	09-0116646
13	Unterlegscheibe M6	09-1095020
14	Stopfmutter M6	9006000047081
15 & 16	Stellschraube mit O-Ring	09-1095116
17	Thermostathalter	09-0119650
18	Heizkabel	siehe Hauptkatalog
19	Ablass-Stopfen ø 22,4mm	09-0060017
20	Blechschraube 5,5 x 19	9055001962081
21	Sechskantschraube mit Ganzgewinde, M8 x 20	9008002033081
22	Sechskantmutter M8	9008000034081
23	Kabelbinder 100x2,5	918125102
26	Stopfen 3/4"	09-0096310
	Ventil komplett	
	mit Heizkabelaufnahme	09-1096815

**SB 22 BACTO® PROTECT / SB 22 H BACTO® PROTECT /
 SB 22 H RBH BACTO® PROTECT / SB 23 BACTO® PROTECT /
 SB 23 H BACTO® PROTECT / SB 23 H RBH BACTO® PROTECT**



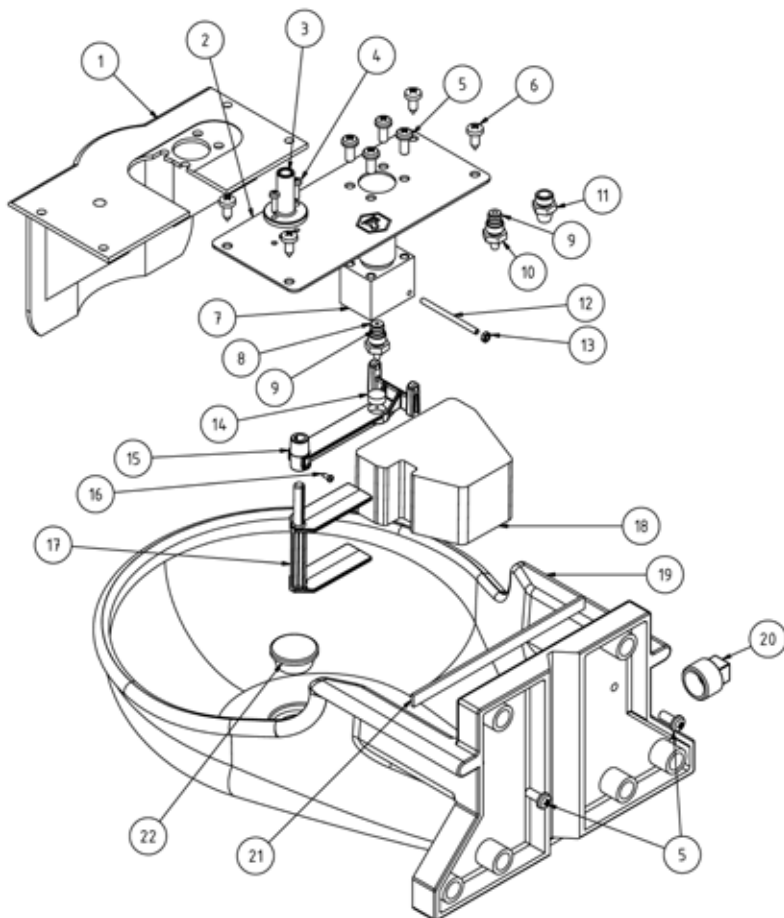
Ersatzteilliste SB 22

Nummer	Bezeichnung	Artikelnummer
1	Kunststoffränkebecken Bacto mit Heizkabelaufnahme	09-1096796
2	Ventilgehäuse 1/2" mit Heizkabelaufnahme	09-1096802
3	Ventilgehäuse - Winkel	09-1096804
4	Kontermutter	09-1096805
5	Sieb (fein)	09-0060022
6	Sicherungsdraht	09-0060021
7	Feder	09-0116680
8	Dichtring R1/4"	09-0116647
9	Ventilflansch	09-0116642
10	O-Ring 9x3	09-0116648
11	Ventilstift	09-0116645
	BG Ventilstift (bestehend aus Nrn. 9/10/11/12/13/14)	09-0116652
12	Pendelrohr	09-0116646
13	Unterlegscheibe M6	09-1095020
14	Stopfmutter M6	9006000047081
15 & 16	Stellschraube mit O-Ring	09-1095116
17	Thermostathalter	09-0119650
18	Heizkabel	siehe Hauptkatalog
19	Ablass-Stopfen ø 22,4mm	09-0060017
20	Blechschaube 5,5 x 19	9055001962081
21	Sechskantschraube mit Ganzgewinde, M8 x 20	9008002033081
22	Sechskantmutter M8	9008000034081
26	Stopfen 1/2"	09-0096308
	Ventil komplett mit Heizkabelaufnahme	09-1096751

Ersatzteilliste SB 23

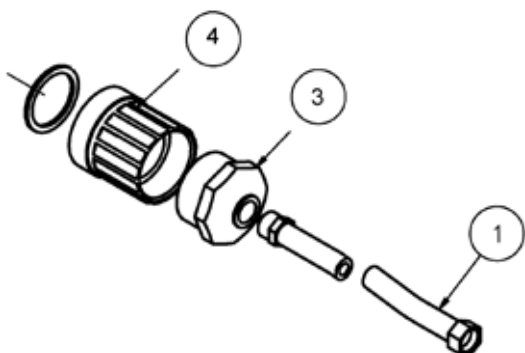
Nummer	Bezeichnung	Artikelnummer
1	Kunststoffränkebecken Bacto mit Heizkabelaufnahme	09-1096796
2	Ventilgehäuse 3/4" mit Heizkabelaufnahme	09-1096812
3	Ventilgehäuse - Winkel	09-1096804
4	Kontermutter	09-1096805
5	Sieb (fein)	09-0060022
6	Sicherungsdraht	09-0060021
7	Feder	09-0116680
8	Dichtring R1/4"	09-0116647
9	Ventilflansch	09-0116642
10	O-Ring 9x3	09-0116648
11	Ventilstift	09-0116645
	BG Ventilstift (bestehend aus Nrn. 9/10/11/12/13/14)	09-0116652
12	Pendelrohr	09-0116646
13	Unterlegscheibe M6	09-1095020
14	Stopfmutter M6	9006000047081
15+16	Stellschraube mit O-Ring	09-1095116
17	Thermostathalter	09-0119650
18	Heizkabel	siehe Hauptkatalog
19	Ablass-Stopfen ø 22,4mm	09-0060017
20	Blechschaube 5,5 x 19	9055001962081
21	Sechskantschraube mit Ganzgewinde, M8 x 20	9008002033081
22	Sechskantmutter M8	9008000034081
26	Stopfen 3/4"	09-0096310
	Ventil komplett mit Heizkabelaufnahme	09-1096815

SB 110 NT / SB 110 WN / SB 112 WN



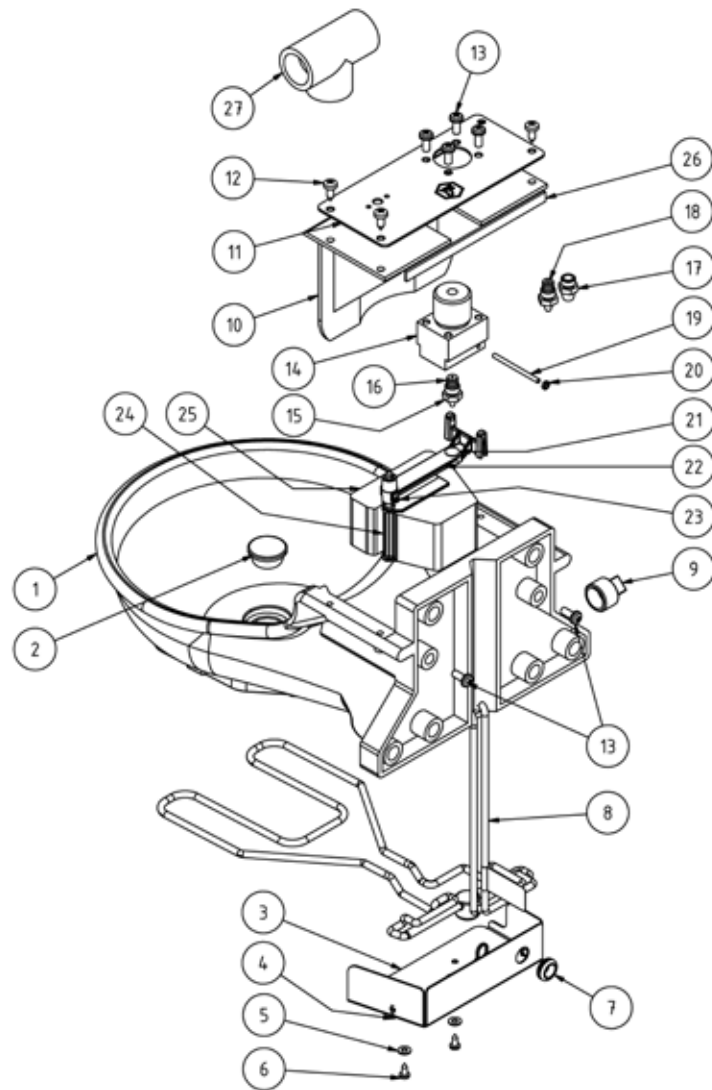
Nummer	Bezeichnung	Artikelnummer
1	Abdeckung	090061060
2	Abdeckblech	090061075
3	Thermostatfixierung	090061078
4	Linsenblechschaube 2,9x13 Kreuzschlitz	9029001362081
5	Zyl. Schraube M5x12	9005001201081
6	Linsenblechschaube 4,8x13 Kreuzschlitz	9048001362081
7	Ventilkörper 1/2" Außengewinde	090061050
8	Düse Normaldruck 3-5 bar, Ø 2 mm	090061053
9	O-Ring 5x1,5	09-1095111
10	Düse Niederdruck 0-3 bar Ø 3 mm	090061055
11	Düse Niederdruck bei Fassan- bautränken 0-0,5 bar, Ø 6,5 mm	090061085

Nummer	Bezeichnung	Artikelnummer
12	Achse	090061057
13	Stopfmutter M3	9003000047081
14	Dichtung	090061072
15	Schwimmerhebel SB 110	090061068
16	Linsenblechschaube 2,2x6,5	9022006562081
17	Schwimmerhalter	090061070
18	Schwimmer	090061065
19	Tränkebecken	09-0997010
20	Stopfen 1/2", weiß	09-0096308
21	Dichtung für Becken / Abdeckung	090061090
22	Ablasstopfen ø 22,4mm	09-0060017
	Ersatzventil	09-0061300



Nummer	Bezeichnung	Artikelnummer
1	Panzerschlauch mit Flachdichtung 1/2"	09-0051051
3	Reduzierstück 2" AG / 1/2" IG	09-0051052
4	Adapter S60 IG / 2" IG mit Flach- dichtung	09-0051053

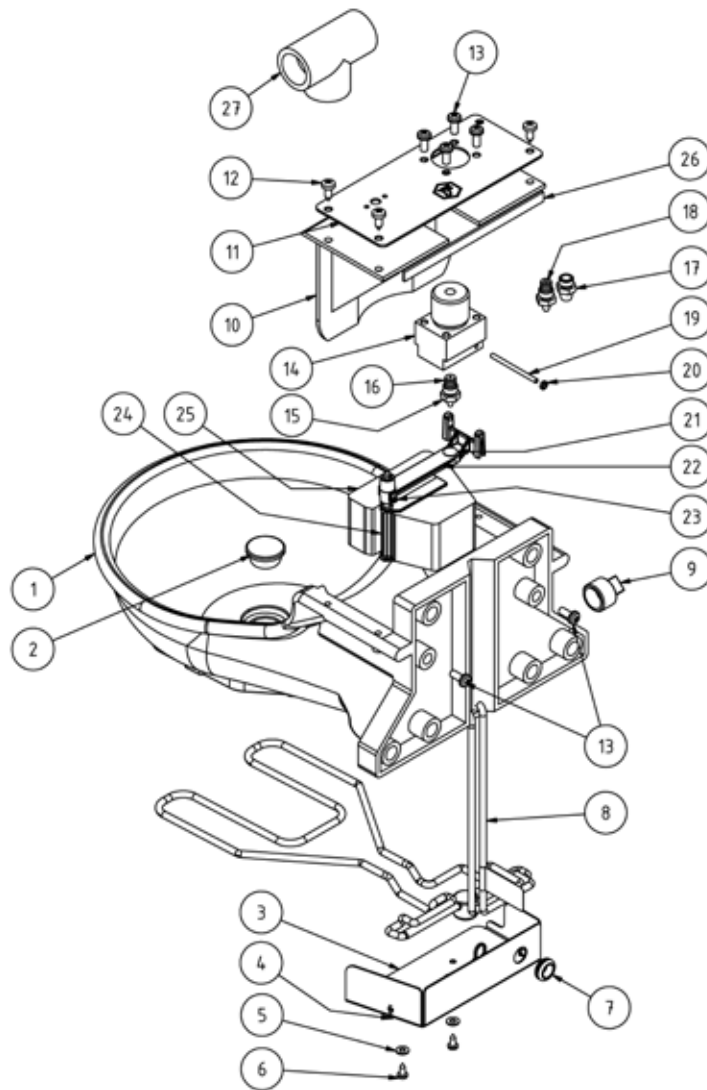
**SB 112 NT / SB 112 ZPS / SB 112 RBH /
SB 113 NT / SB 113 ZPS / SB 113 RBH**



Nummer	Bezeichnung	Artikelnummer
1	Tränkebecken	09-0997010
2	Ablass-Stopfen Ø22,4mm	09-0060017
3	Thermostathalter SB112H	090061100
4	Kabelbinder 100x2,5	918125102
5	Unterlegscheibe, DIN 125 - A 4,3, rostfrei	9004000007081
6	Blechschaube, ISO 7049 - ST3,5 x 9,5 - C - H, rostfrei	9035009562081
7	Durchführungsstülle	090061101
9	Stopfen 1/2", weiß	09-0096308
10	Abdeckung - 1/2" (SB 112)	090061060
10a	Abdeckung - 3/4" (SB 113)	090061066
11	Abdeckblech - 1/2" (SB 112)	090061075
11a	Abdeckblech - 3/4" (SB 113)	090061074
12	Blechschaube, ISO 7049 - ST4,8 x 13 - C - Z, rostfrei	9048001362081
13	Flachkopfschraube mit Kreuzschlitz, ISO 7045 - M5 x 12 - 4.8 - Z, rostfrei	9005001201081
14	Ventilkörper - 1/2" Außengewinde (SB 112)	090061050

Nummer	Bezeichnung	Artikelnummer
14a	Ventilkörper - 3/4" Außengewinde (SB 113)	090061051
15	Düse Normaldruck 3-5 bar	090061053
16	O-Ring 5x1,5	09-1095111
17	Düse - Niederdruck bei Fassanbautränken	090061085
18	Düse - Niederdruck bis 3 bar	090061055
19	Achse	090061057
20	STM Stopfmutter, DIN 934 - M3, rostfrei	9003000047081
21	Dichtung	090061072
22	Schwimmerhebel	090061068
23	Blechschaube, ISO 7049 - ST2,2 x 6,5 - C - Z	9022006562081
24	Schwimmerhalter	090061070
25	Schwimmer	090061065
26	Dichtung für Becken/Abdeckung	090061090
28	1/2" T-Stück für Beckenvariante ZPS	09-0051055
28a	3/4" T-Stück für Beckenvariante ZPS	09-0051060
	Ersatzventil SB 112, komplett	09-0061300
	Ersatzventil SB 113, komplett	09-0076000

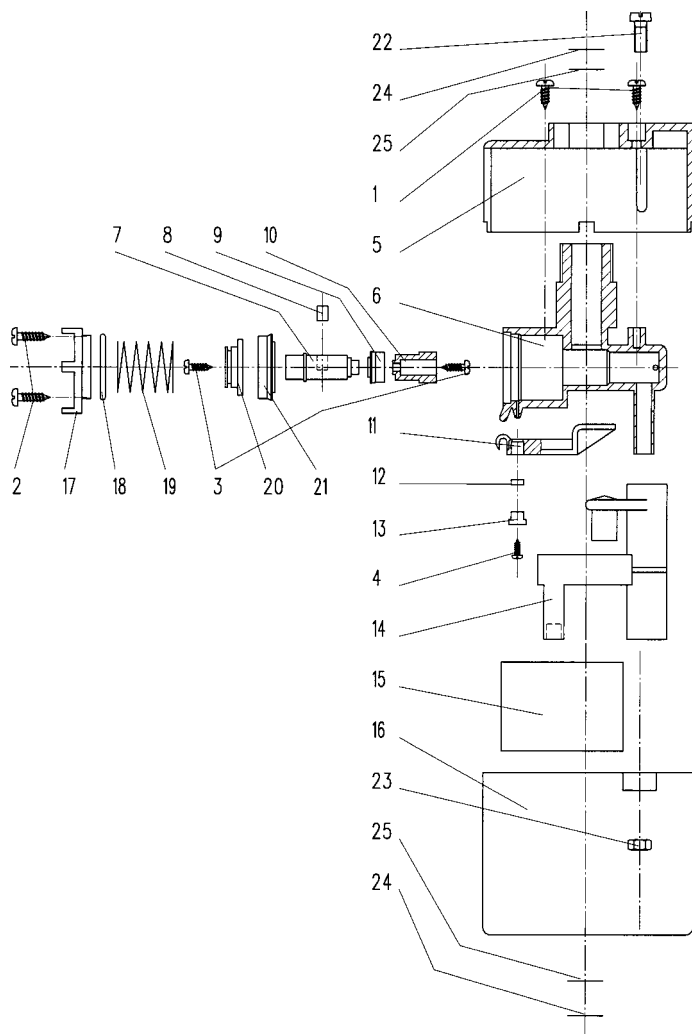
**SB 112 BACTO® PROTECT / SB 112 H RBH BACTO® PROTECT /
SB 113 NT BACTO® PROTECT / SB 113 RBH BACTO® PROTECT**



Nummer	Bezeichnung	Artikelnummer
1	Tränkebecken Bacto	09-0997015
2	Ablass-Stopfen Ø22,4mm	09-0060017
3	Thermostathalter SB112H	090061100
4	Kabelbinder 100x2,5	918125102
5	Unterlegscheibe, DIN 125 - A 4,3, rostfrei	9004000007081
6	Blechschaube, ISO 7049 - ST3,5 x 9,5 - C - H, rostfrei	9035009562081
7	Durchführungsstülle	090061101
9	Stopfen 1/2", weiß	09-0096308
10	Abdeckung Bacto - 1/2" (SB 112)	090061067
10a	Abdeckung Bacto - 3/4" (SB 113)	090061067
11	Abdeckblech Bacto - 1/2" (SB 112)	090061075
11a	Abdeckblech Bacto - 3/4" (SB 113)	090061074
12	Blechschaube, ISO 7049 - ST4,8 x 13 - C - Z, rostfrei	9048001362081
13	Flachkopfschraube mit Kreuzschlitz, ISO 7045 - M5 x 12 - 4.8 - Z, rostfrei	9005001201081
14	Ventilkörper Bacto - 1/2" Außengewinde (SB 112)	090061050

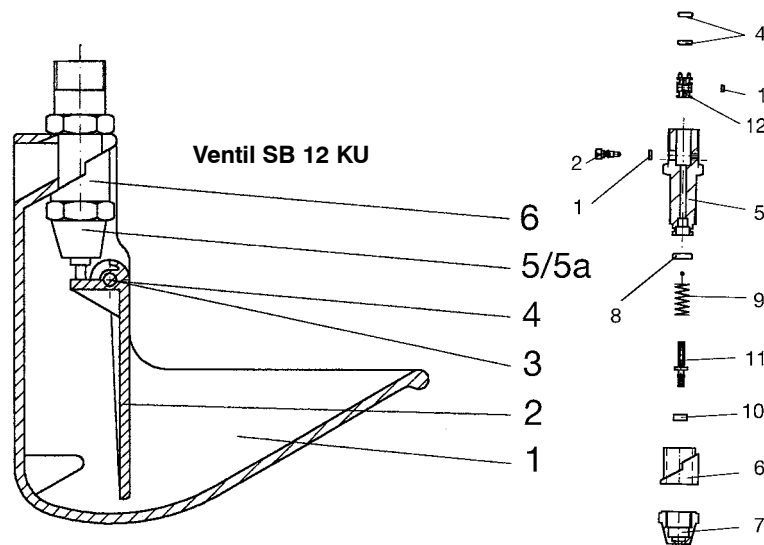
Nummer	Bezeichnung	Artikelnummer
14a	Ventilkörper Bacto - 3/4" Außengewinde (SB 113)	090061051
15	Düse Normaldruck 3-5 bar	090061053
16	O-Ring 5x1,5	09-1095111
17	Düse - Niederdruck bei Fassanbautränken	090061085
18	Düse - Niederdruck bis 3 bar	090061055
19	Achse	090061057
20	STM Stopfmutter, DIN 934 - M3, rostfrei	9003000047081
21	Dichtung	090061072
22	Schwimmerhebel	090061068
23	Blechschaube, ISO 7049 - ST2,2 x 6,5 - C - Z	9022006562081
24	Schwimmerhalter	090061070
25	Schwimmer	090061065
26	Dichtung für Becken/Abdeckung	090061090
28	1/2" T-Stück für Beckenvariante ZPS	09-0051055
28a	3/4" T-Stück für Beckenvariante ZPS	09-0051060
	Ersatzventil SB 112 Bacto, komplett	09-0061305
	Ersatzventil SB 113 Bacto, komplett	09-0076010

SV 4 Schwimmerventil



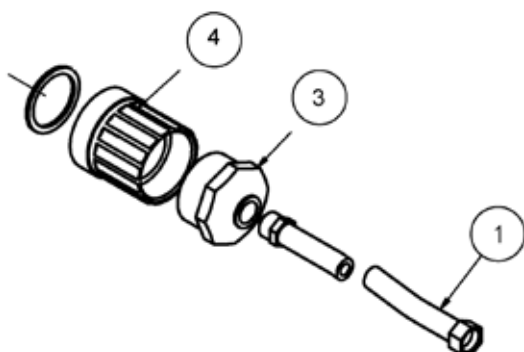
Nummer	Bezeichnung	Artikelnummer
	Schwimmerventil komplett	siehe Hauptkatalog
1	3 Blechschrauben DIN 7981-ST 3,5 x 9,5-C	9035009562081
2	4 Blechschrauben DIN 7981-ST 3,5 x 13-C	9035001362081
4	2 Blechschrauben DIN 7981-ST 2,2 x 6,5-C	9022006562081
5	Haube, oben	090061014
6	Ventilkörper	090061001
	BG Kolbenstange bestehend aus:	09-0061000
	3 2 Blechschrauben DIN 7981-ST 2,9 x 13-C	
7	Kolbenstange	
8	Feinstfilter	09-0060016
9	Manschette klein	
10	Kolben klein	
20	Kolben gross	
21	Manschette groß	
11	Hebel	090061002
	BG Hebel	09-0061202
12	Dichtung	09-0061008
13	Dichtungshalter	090061003
14	Schwimmerführung	090061013
15	Schwimmer	090061012
16	Haube unten	090061015
17	Deckel	090061004
18	O-Ring 24 x 2	090061020
19	Druckfeder	090061011
22	2 Zylinderschrauben M5 x 12 DIN 84 1.4301	9005001201081
23	2 Muttern M5 DIN 943 1.4301	9005000034081
24	2 Sicherungsringe 1.4301	09-0060021
25	2 Siebe 1.4301	09-0060020

SB 12 KU / SB 12 KU WN



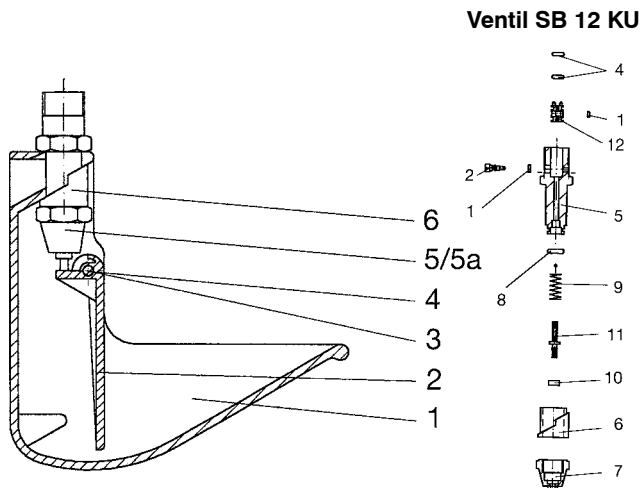
Nummer	Bezeichnung	Artikelnummer
1	Becken	09-0112400
2	Druckzunge, Kunststoff	09-0112501
3	Sicherungsmutter M5 V2A	9005000047081
4	Achse 5 x 75 mm	09-0112502
5	Ventil komplett, Hochdruck	09-0112410
5a	Ventil komplett, Niederdruck	09-0112270
6	Zwischenstück	09-0112600
o.Abb.	Blechkonsole zur Anbringung	09-0051054
o.Abb.	Sechskantschraube M8x30	9008003033032
o.Abb.	Sechskantmutter M8	9008000034032

Einzelteile Ventil SB 12 KU		
1	O-Ring 3 x 1,2 mm	09-0113207
2	Stellstift	09-0113208
4	O-Ring 6,5 x 2 mm	09-0113007
5	Rohranschluss, Kunststoff	09-0112500
	BG Rohranschluss, Kunststoff	09-0112450
5a	Rohranschluss, Kunststoff (Niederdruck)	09-0112285
	BG Rohranschluss, Kunststoff (Niederdruck)	09-0112280
6	Zwischenstück	09-0112600
7	Verschraubung, Kunststoff	09-0112505
8	O-Ring 10 x 2 mm	090060009
9	Druckfeder	09-0111010
10/11	Ventilstift mit Dichtung	09-0112510
12	Verschlussstück	09-0113205



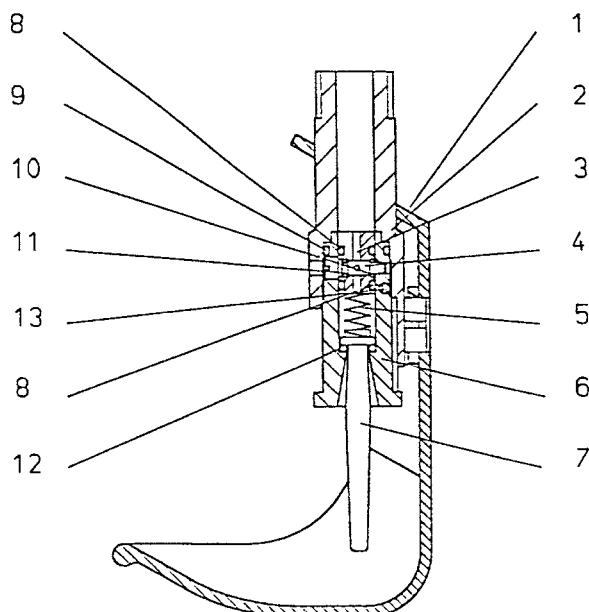
Nummer	Bezeichnung	Artikelnummer
1	Panzerschlauch mit Flachdichtung 1/2"	09-0051051
3	Reduzierstück 2" AG / 1/2" IG	09-0051052
4	Adapter S60 IG / 2" IG mit Flachdichtung	09-0051053

SB 12 KU BACTO® PROTECT

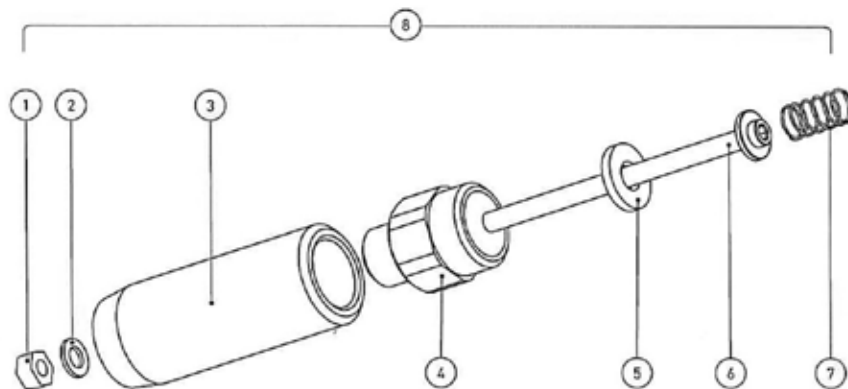


Nummer	Bezeichnung	Artikelnummer
1	Becken	09-0112402
2	Druckzunge, Kunststoff	09-0112504
3	Sicherungsmutter M5 V2A	9005000047081
4	Achse 5 x 75 mm	09-0112502
5	Ventil komplett, Hochdruck	09-0112410
5a	Ventil komplett, Niederdruck	09-0112270
6	Zwischenstück	09-0112600
o.Abb.	Blechkonsole zur Anbringung	09-0051054
o.Abb.	Sechskantschraube M8x30	9008003033032
o.Abb.	Sechskantmutter M8	9008000034032
Einzelteile Ventil SB 12 KU		
1	O-Ring 3 x 1,2 mm	09-0112402
2	Stellstift	09-0113208
4	O-Ring 6,5 x 2 mm	9005000047081
5	Rohranschluss, Kunststoff	09-0112502
	BG Rohranschluss, Kunststoff	09-0112410
5a	Rohranschluss, Kunststoff (Niederdruck)	09-0112270
	BG Rohranschluss, Kunststoff (Niederdruck)	09-0112600
6	Zwischenstück	09-0051054
7	Verschraubung, Kunststoff	9008003033032
8	O-Ring 10 x 2 mm	9008000034032
9	Druckfeder	09-0111010
10/11	Ventilstift mit Dichtung	09-0112510
12	Verschlussstück	09-0113205

SB 510 K

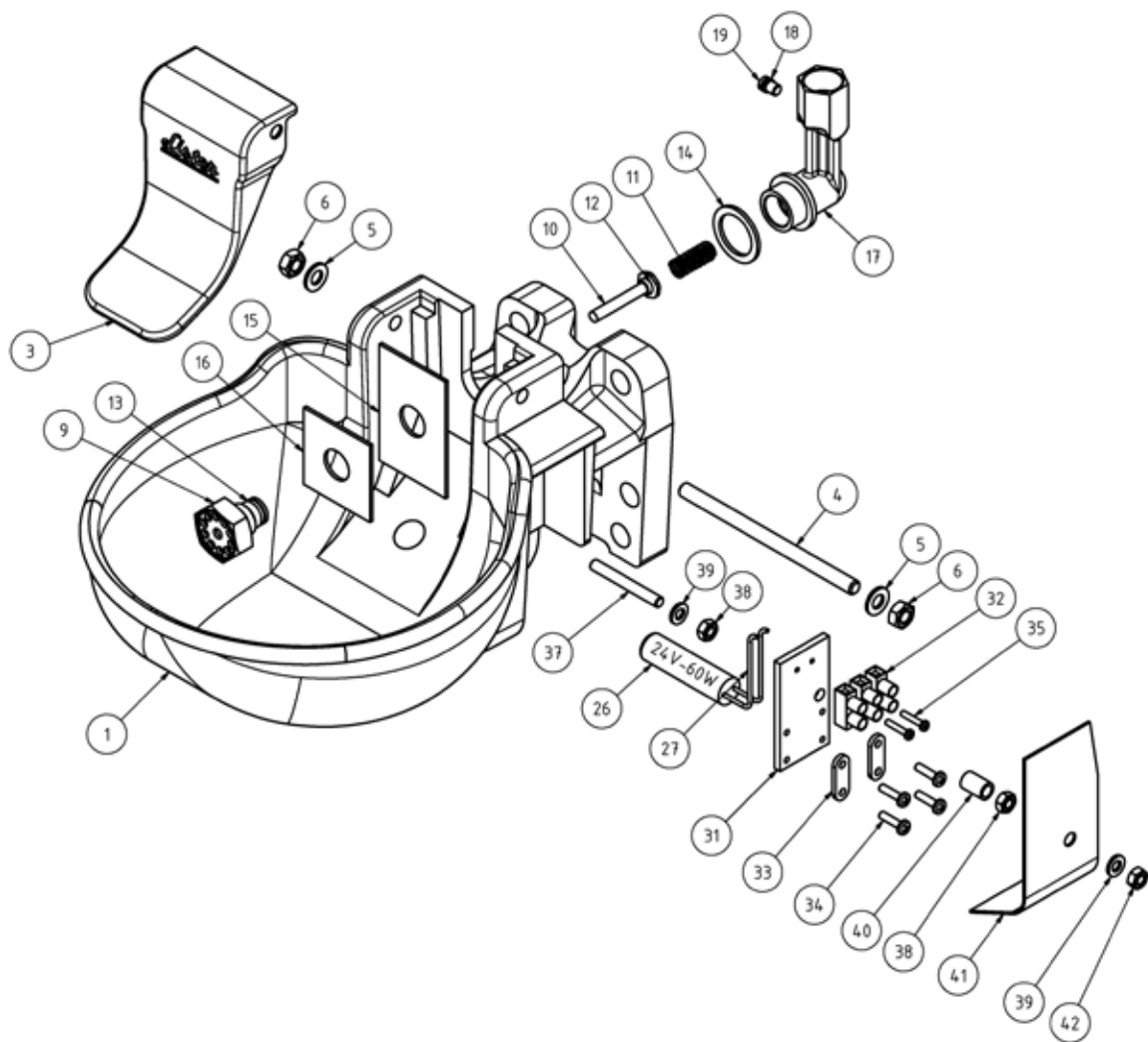


Nummer	Bezeichnung	Artikelnummer
1	Becken	09-0113210
2	Rohranschluss	09-0113240
3	Verschlussstück	09-0113205
4	Stellstift	09-0113208
5	Druckfeder	09-0113008
6	Ventilgehäuse	09-0113201
7	Ventilstift	09-0113203
8	O-Ring 6,5 x 2	09-0113007
9	O-Ring 15 x 2	09-0113204
10	O-Ring 3 x 1,2	09-0113207
11	O-Ring 3 x 1,2	09-0113207
12	O-Ring 6 x 2	09-0113202
13	Zylinderschraube M 3 x 20 DIN 84	9003002001081
	Ventil, komplett	09-0113230



Nummer	Bezeichnung	Artikelnummer
1	Mutter, M6	9006000047081
2	Scheibe	09-1095020
3	Wasserdüse	091095401
4	Überwurfmutter	091095402
5	Dichtung	091095403
6	Achse (inkl. Scheibe & Mutter, Pos. 1 & 2)	091095404
7	Druckfeder	091095405
8	Baugruppe Pendel komplett	091095400
9	Ventilkörper	091095407
10	Stopfen 3/4"	09-0096310
11	Beckenschale mit Grundplatte verschweißt	091095408
12	Reduzierstück 3/4" auf 1/2" + Stopfen	091095409
	Ersatzventil, komplett	091095406

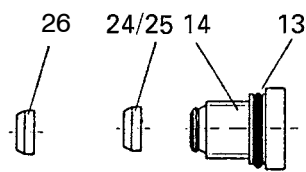
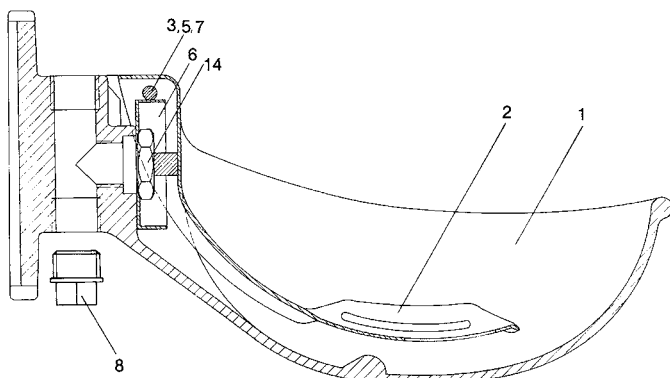
SB 88 H / SB 88 H ZPS



Nummer	Bezeichnung	Artikelnummer
1	Tränkeschale SB 88 H, grau	09-1095310
3	Druckzunge Niro	09-1094007
4	Achse 8 x 130	09-1094003
5	U-Scheibe M8	9084000007061
6	Mutter M8	9008000034061
9	Spritzschutz komplett mit O-Ring	09-1095118
10	Ventilstift mit O-Ring 4 x 2,5	09-1095114
11	Druckfeder	09-1094108
12	O-Ring 4 x 2,5	09-1095112
13*	O-Ring 10 x 2,5	09-1095110
14	Dichtring 33 x 3	09-1095106
15	Wärmeleitblech, groß, Ms.	09-1094105
16	Wärmeleitblech, klein, Ms.	09-1094106
17	Rohrbogen	09-1095101
18	O-Ring 5 x 1,75	09-1095111
19	Stellschraube mit O-Ring	09-1095116
20	Ventil SB 88 H komplett	09-1095302
21	T-Ventil SB 88 H ZPS (kompatibel zu SB 88 H nachrüstbar)	09-1094102

Nummer	Bezeichnung	Artikelnummer
22	Ventil SB 88 H ZPS komplett	09-1095301
26	Heizpatrone 60 Watt	19-0500026
27	Silicon-Isol.-Schl.	19-0500027
31	Montageplatte	19-0500031
32	Lüsterklemme 2,5, 3-polig	19-0500032
33	Zugentlastung.Schelle, 2 St. pro Gerät	19-0500033
34	Linsenschr. M 4 x 16, 4 St. pro Gerät	9004001665022
35	Linsenschr. M 3 x 16, 2 St. pro Gerät	9003001665022
37	Gewindebolzen	19-0500038
38	Mutter M 6, 2 St. pro Gerät	9006000034081
39	U.-Scheibe 6,4 Ø, (2 St. pro Gerät)	09-1095020
40	Abstandshülse	19-0500040
41	Abdeckblech	19-0500041
42	Stopmmutter M 6	9006000047081

SB 92

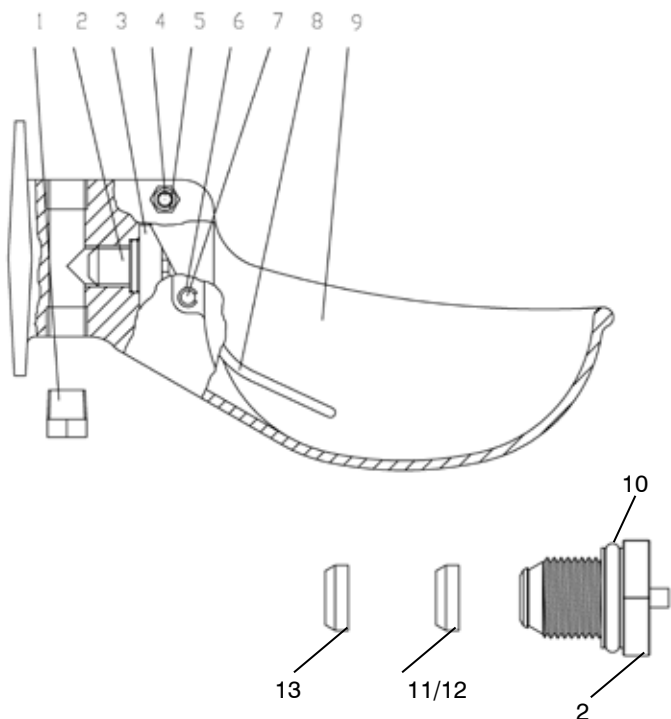


Ventil SB 92

Nummer	Bezeichnung	Artikelnummer
1	Tränkeschale	09-1095201
2	Druckzunge, Niro, gelocht	09-1095205
3	Haltestift 6 x 120 mm	09-1095203
5	Stopfmutter	9006000047081
6	Spritzschutz	09-0096306
7	Scheibe	09-1095020
8	Verschluss-Stopfen 1/2"	09-0096308
14	Ventil kpl. (bestehend aus 13, 14)	09-0096270
13	O-Ring 3,5 x 21	09-0096160
24*	Kappe weiß für Wassermengenregulierung (10 L /min. bei 5 bar)	09-0096400
25*	Kappe schwarz für Wassermengenregulierung (5L /min. bei 5 bar)	09-0096350
26*	Feinstfilter	09-0096450

*Optional als Zubehör erhältlich

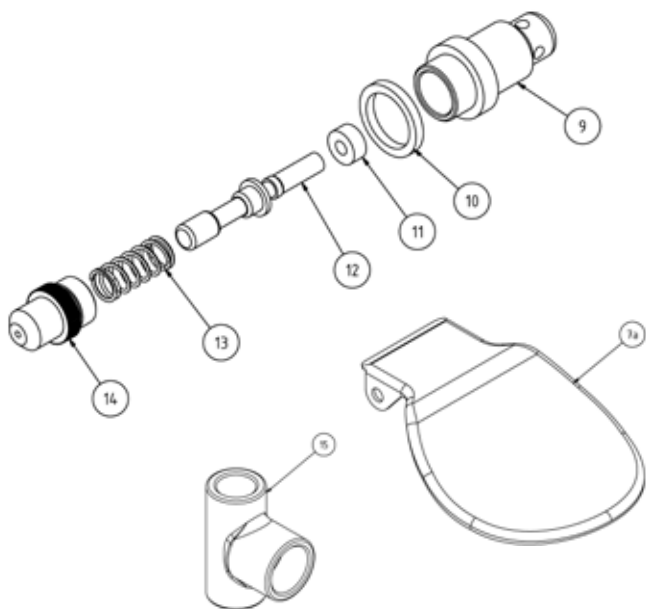
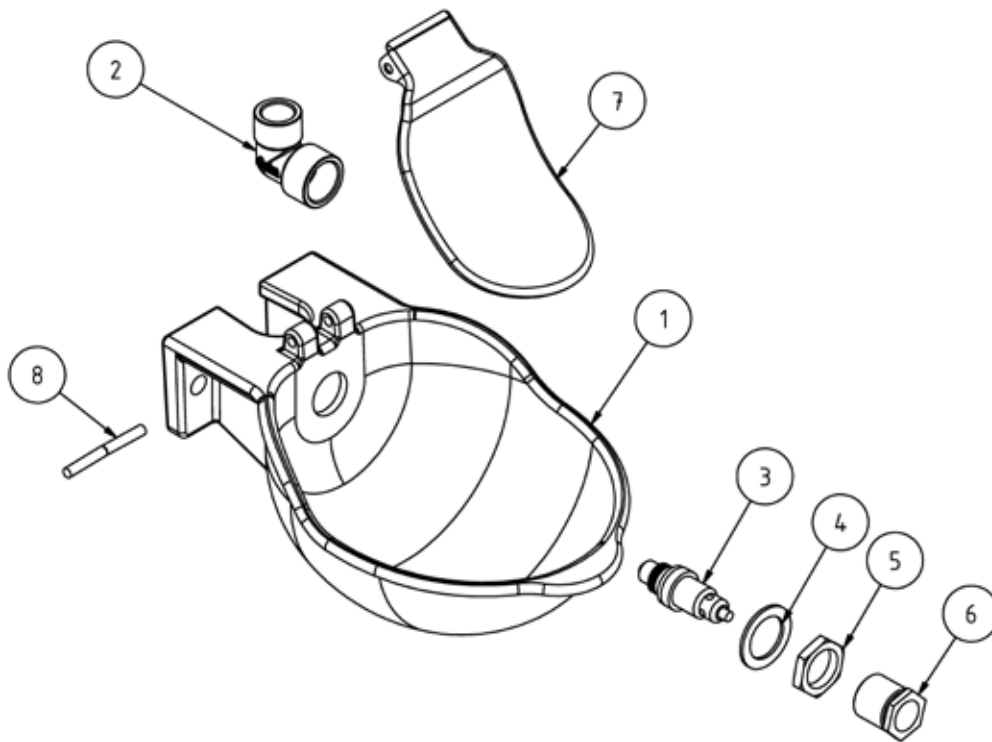
SB 800/91



Nummer	Bezeichnung	Artikelnummer
1	Verschluss-Stopfen 1/2"	09-0096308
2	Ventil	09-0096280
3	Spritzschutz	09-0096307
4	Achse 8 x 130	09-1094003
5	Mutter M 8	9008000047081
	Scheibe	9084000007061
6	Feststellbolzen	09-0094011
7	Sicherungsscheibe	09-0094012
8	Druckzunge, Niro	09-1094007
9	Tränkeschale	09-109530101
10	O-Ring 3,5 x 21 mm	09-0096160
11*	Kappe weiß für Wassermengenregulierung (10 L /min. bei 5 bar)	09-0096400
12*	Kappe schwarz für Wassermengenregulierung (5 L /min. bei 5 bar)	09-0096350
13*	Feinstfilter	09-0096450

*Optional als Zubehör erhältlich

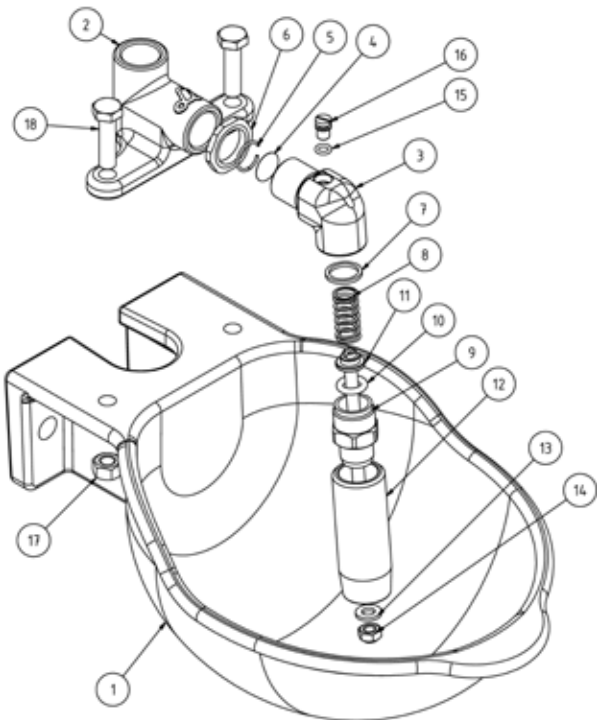
SB 8 / SB 8 PK / SB 8 SD & SB 8 ZPS



Nummer	Bezeichnung	Artikelnummer
1	Tränkebecken SB8	09-0090010
2	Rohrknie 1/2" x 3/4", Messing	09-0090020
2	Rohrknie 3/4" x 3/4", Messing	09-009002A
3	Ventil kompl., Kunststoff f. SB8	09-0090040
3	Ventil kompl., Messing f. SB8	09-0090M40
4	Dichtung Ø38,5 x 2	09-0090011
5	Überwurfmutter R 3/4", Messing	09-0090030
6	Gewindebuchse, Messing	09-0090060
7	Druckzunge SB8SD,lang	09-0090L12
7a	Druckzunge SB8, kurz	09-0090012
8	Haltestift Ø6 x 60, SB8	09-0090013
9 / 14	Ventilkörper mit Buchse, Kunststoff	09-0090041
9 / 14	Ventilkörper mit Buchse, Messing	09-0090M41
10	Dichtungsring, Gummi	09-0090044
11	Stiftmanschette	09-0090043
12 / 11	Ventilstift inkl. Stiftmanschette, Kunststoff	09-0090042
13	Ventilfeder für Kunststoffventil	09-0090045
13	Ventilfeder für Messingventil, verstärkt	09-0090046
15	Ventilgehäuse ZPS	09-0090027

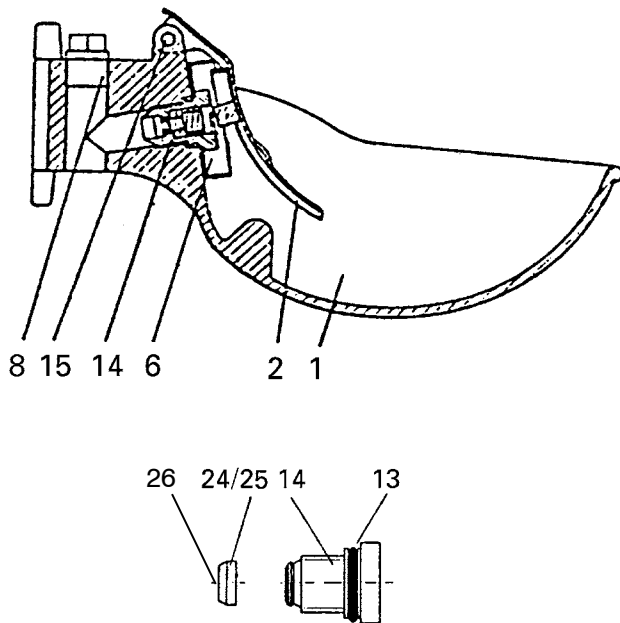
Nur die ZPS-Variante des SB8 Beckens ist zirkulationsfähig und kann mit einer ZPS (Zirkulationspumpenstation) betrieben werden. Ältere Becken können mit dem ZPS-Ventilgehäuse (Pos. 15, 09-0090027) nachgerüstet und somit zirkulationsfähig umgebaut werden.

SB 9 PV



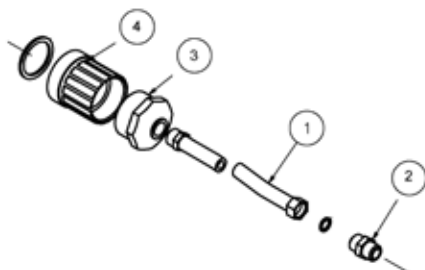
Nummer	Bezeichnung	Artikelnummer
1	Becken SB 9	09-0090100
2	Ventilgehäuse SB 9 Pendel	09-0090105
3	Ventilgehäuse Winkel	09-1096804
4	Sieb ST 101 - fein	09-0060022
5	Sicherungsdraht	09-0060021
6	Kontermutter	09-1096805
7	Dichtring R1/4"	09-0116647
8	Feder 4x34	09-0116680
9	Ventilflansch	09-0116642
10	O-Ring 9x3	09-0116648
11	Ventilstift	09-0116645
12	Pendelrohr	09-0116646
13	Unterlegscheibe M6	09-1095020
14	Stopmutter M6	9006000047081
15	O-Ring 5x1,5	09-1095111
16	Stellschraube	09-1095107
17	Sechskantmutter M8	9008000034081
18	Sechskantschraube mit Ganzgewinde M8x30	9008003033081
19	Ventil komplett	09-0090110

UT 400 SD WN / UT 400 PK / UT 400 SDPK



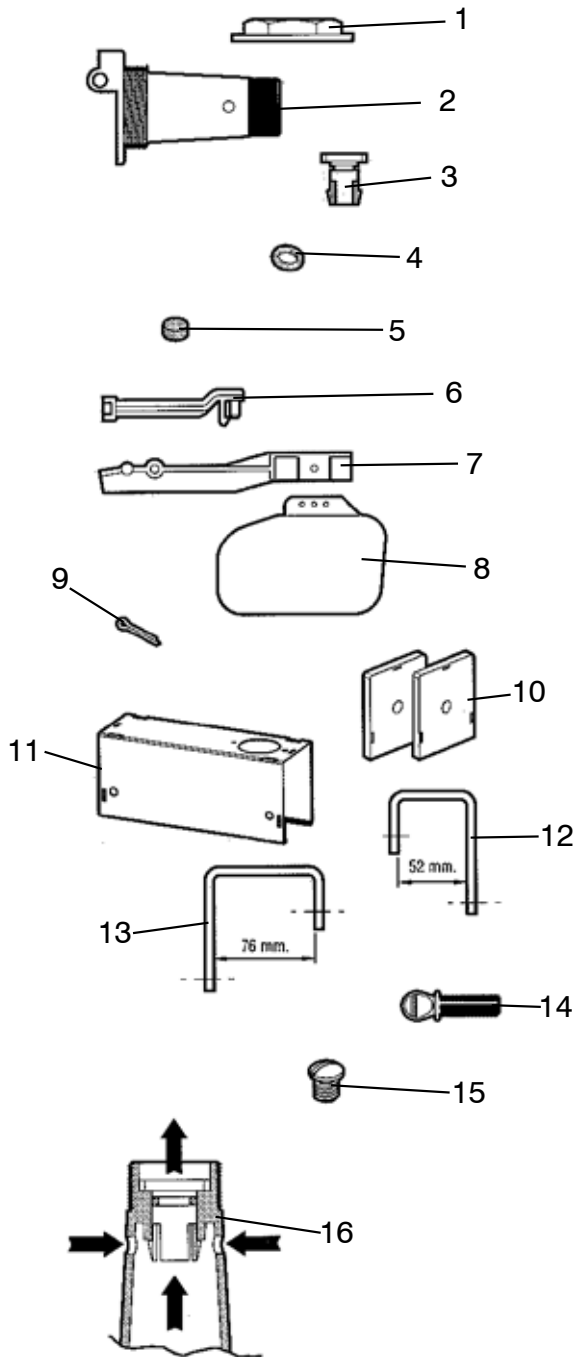
Nummer	Bezeichnung	Artikelnummer
1	Becken UT 400	09-0097000
2	Druckzunge, Niro	09-0096302
6	Spritzschutz	09-0096306
8	Stopfen 1/2"	09-0096308
13	O-Ring 3,5 x 21	09-0096160
14	Ventil komplett (Nr. 13, 14) für Niro-Zungen-Ausführung	09-0096260
14a	Ventil komplett, Niederdruck	09-0096290
15	Haltestift für Niro-Druckzunge 6 x 60	09-0090013
	Haltestift für Guss-Druckzunge 6 x 70	09-0090015
	Lange Druckzunge, Niro	09-0096304
24	Kappe weiß für Wassermengenregulierung (10 L /min. bei 5 bar)	09-0096400
25	Kappe schwarz für Wassermengenregulierung (5 L /min. bei 5 bar)	09-0096350
26	Feinstfilter	09-0096450
o.Abb.	Blechkonsole zur Anbringung	09-0051054
o.Abb.	Sechskantschraube M10x30	9010003033032
o.Abb.	Sechskantmutter M10	9010000034081

Schlauch und Adapter für UT 400 SD WN



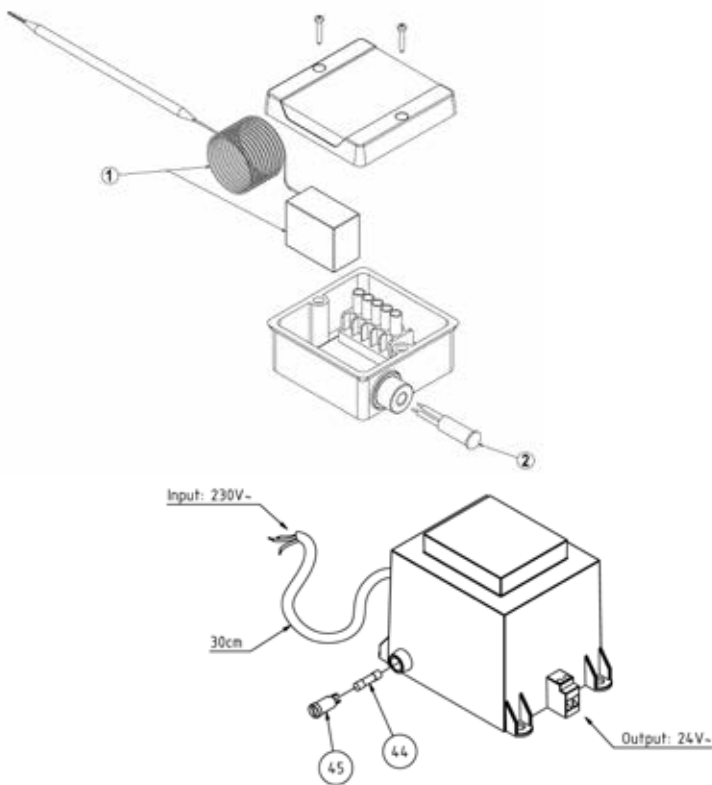
Nummer	Bezeichnung	Artikelnummer
1	Panzerschlauch mit Flachdichtung 1/2"	09-0051051
2	Doppelnippel 1/2"	09-0051050
3	Reduzierstück 2" AG / 1/2" IG	09-0051052
4	Adapter S60 IG / 2" IG mit Flachdichtung	09-0051053

Schwimmerventil SV 2



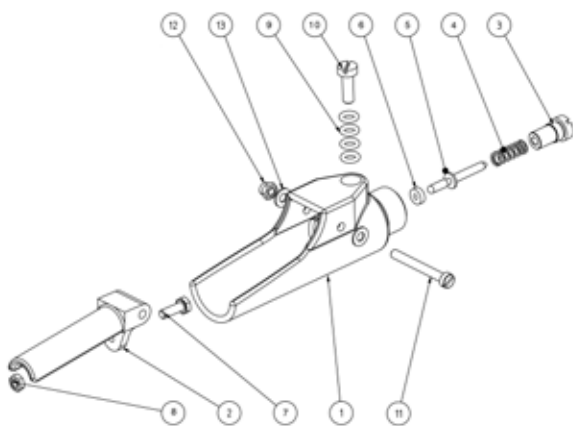
Nummer	Bezeichnung	Artikelnummer
	Schwimmerventil komplett	34-0080100
1	Befestigungsmutter mit Flansch	39-0080101
2	Ventilkörper (nicht mehr lieferbar)	39-0080102
3n	Düse für Niederdruck 5,0 mm	39-0080103
3h	Düse für Hochdruck 3,5 mm	39-0080116
4	O-Ring für Düse	39-0080104
5	Gummischeibe	39-0080105
6	Funktionsarm	39-0080106
7	Schwimmerarm	39-0080107
8	Schwimmerkörper	39-0080108
9	Splint, Ms	39-0080109
10	Kunststoffendkappen	39-0080110
11	Niro /Stahlkörper	39-0080111
12	Standardbefestigungswinkel, verzinkt (nicht mehr lieferbar)	39-0080112
	Standardbefestigungswinkel, Niro	39-0080118
13	Breiter Befestigungswinkel	39-0080113
14	Befestigungsschraube	39-0080114
15	Messingschraube	39-0080115
16	Kunststoff-Stopfen f. Ventilkörper	39-0080117

Trafos und Thermostate



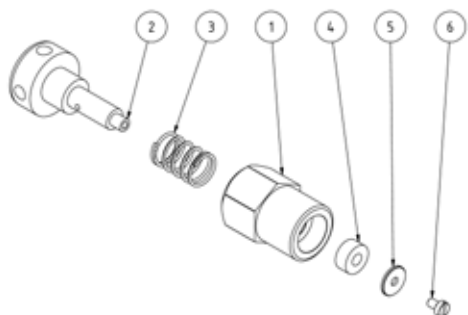
Nummer	Bezeichnung	Artikelnummer
Trafo 120 VA		
44	Sicherung 0,8 Amp. t.	19-0500144
45	Sicherungskappe	19-0500244
Trafo 200 VA		
44	Sicherung 1,6 Amp. t.	19-0500154
45	Sicherungskappe	19-0500244
Trafo 270 VA		
44	Sicherung 2,0 Amp. t.	19-0500188
45	Sicherungskappe	19-0500244
Trafo 530 VA		
44	Sicherung 4,0 Amp. t.	19-0500193
45	Sicherungskappe	19-0500244
Thermostat 24 V (für Heizstäbe 24 V + SB 88 H)		
1	Thermostat	190130570
2	Kontrolllampe rot	1901323708
	Fühlerschutzrohr (nur SB 88 H)	13-0500072
Thermostat 230 V (für Heizstäbe 230 V)		
1	Thermostat	190130570
2	Kontrolllampe rot	09-0090400

ST 6 / ST 7 Beißtränken



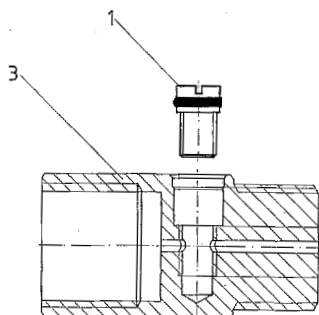
Nummer	Bezeichnung	Artikelnummer	
		ST 6	ST 7
1	Gehäuse MS 60 DIN 1709	09-0105001	09-0097001
2	Hebel MS 60 DIN 1709	09-0105002	09-0097002
3	Lagerschraube DIN 1756 Ms 58 h blank	09-0105003	09-0105003
4	Druckfeder, rostfrei federhart blank	09-0105004	09-0097004
5	Ventilstift komplett mit Dichtung	09-0105005	09-0105005
6	Dichtung (Gummi) H7075	09-0105006	09-0105006
7	Schraube DIN 1763 Ms 58 h blank	9004001233061	9004001233061
8	Sechskantmutter DIN 934 Ms blank	9004000034061	9004000034061
9	O-Ringe (4 St. pro Gerät)	09-0105009	09-0105009
10	Stellschraube DIN 1756 Ms 58 h blank	09-0105010	09-0105010
11	Zylinderschraube DIN 84 blank St rostfrei	9003002301081	9004003301081
12	Stopfmutter DIN 985-8	9003000047081	9004000047081
13	Unterlegescheibe, DIN 125 - A 4, 3	9004000007081	9004000007081

SN 1 Sprühnippel



Nummer	Bezeichnung	Artikelnummer
1	Gehäuse mit Rohranschluss 1/2"	09-0106001
2	Druckzapfen	09-0106002
3	Feder	09-0106004
4	Manschette	09-0090043
5	Scheibe 11 x 3,2 x 1	09-0106006
6	Zylinderschraube 3 x 5, MS	9003000501061

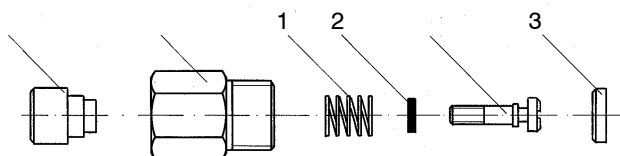
Wasserregulierstück für Beißtränken



Nummer	Bezeichnung	Artikelnummer
1	Stellschraube mit O-Ring 5 x 1,5	09-1095116
3	Rohranschluss 1/2" Innen- u. 1/2" Außengewinde	09-1042001

Nicht mehr produzierte Teile

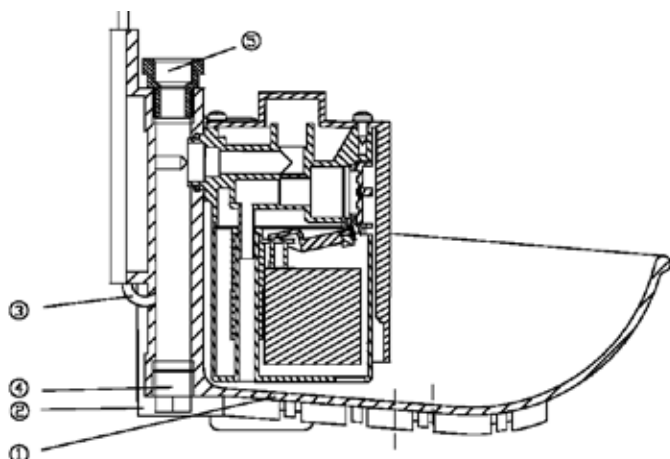
SN 2 / SN 3 Sprühnippel



Nummer	Bezeichnung	Artikelnummer
1	Feder	39-1061000
2	Dichtung	39-1060000
3	Sieb mit Kunststoffing	39-1062000

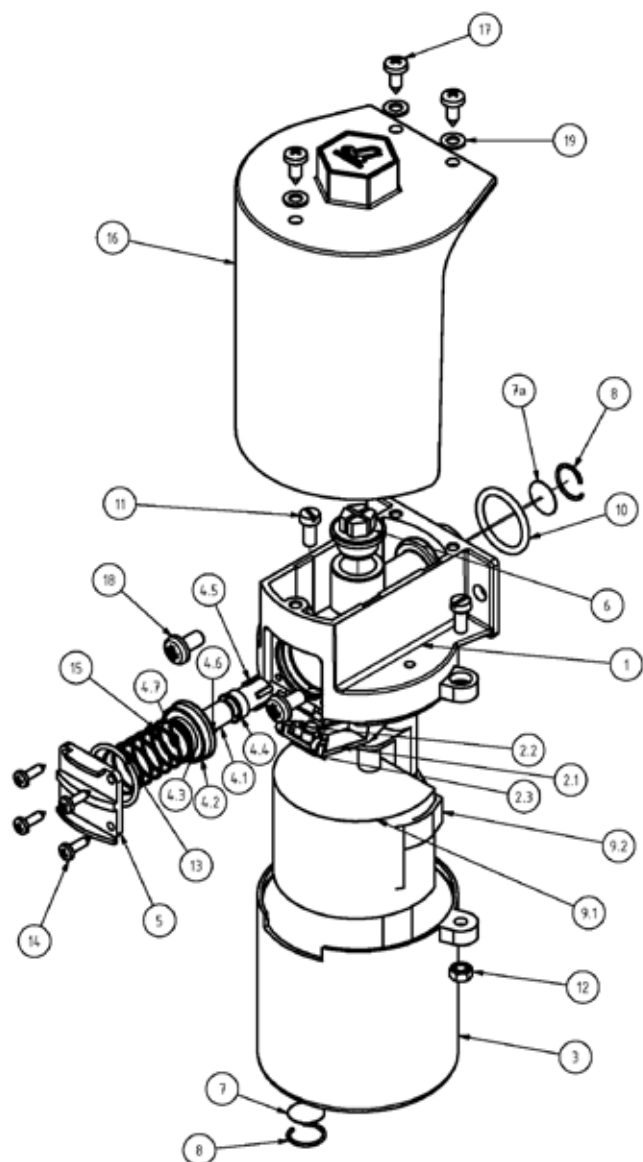
Nicht mehr produzierte Teile

SB 24 / SB 24 H



Nummer	Bezeichnung	Artikelnummer
1	Tränkebecken	09-0116570
2	Heizkabelhalter links und rechts	09-0119660 09-0119650
3	Heizkabel	siehe Hauptkatalog
4	Stopfen	09-0096308
5	Messingadapter 1/2"	09-0116691

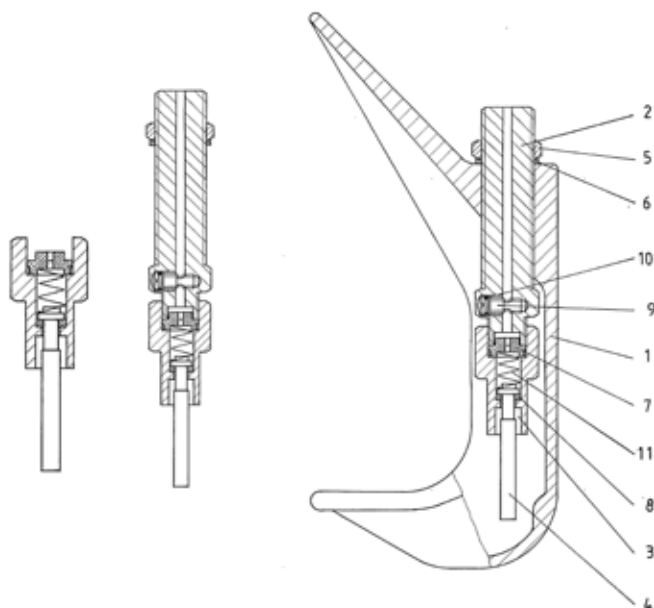
Schwimmerventil für SB 24 und SB 24 H



Nummer	Bezeichnung	Artikelnummer
	Schwimmerventil komplett	09-109600
1	Ventilkörper SB24	09-109602
2	Kipphebel BG bestehend aus	09-0061202
	2.1 Hebel	
	2.2 Dichtung	
	2.3 Dichtungshalter	
3	Unterteil SB24	09-109605
4	Kolbenstange BG bestehend aus	09-0061000
	4.1 Kolbenstange	
	4.2 Manschette gross	
	4.3 Kolben gross	
	4.4 Manschette klein	
	4.5 Kolben klein	
	4.6 Feinstfilter	
	4.7 Flachkopfschraube mit Kreuzschlitz	
5	Deckel	090061004
6	Stopfen 3/8"	09-109603
7	Schmutzsieb	09-0060020
7a	Schmutzsieb fein	09-0060022
8	Sicherungsring	09-0060021
9	Schwimmer BG bestehend aus	
	9.1 Schwimmer	0900610121
	9.2 Schwimmerführung	090061013
10	O-Ring 23,5x3 DIN3771	09-0116650
11	Zylinderkopfschrauben mit Schlitz M5 x 12	9005001201081
12	Sechskantmuttern M5	9005000034081
13	O-Ring 24x2	090061020
14	Flachkopfschrauben mit Kreuz- schlitz 3,5x13	9035001362081
15	Druckfeder	090061011
16	Abdeckung	09-109607
17	Flachkopfschrauben mit Kreuz- schlitz 4,8x13	9048001362081
18	Linsenkopfschraube M6 x 12	9006001265081
19	Unterlegscheiben	9005000007081

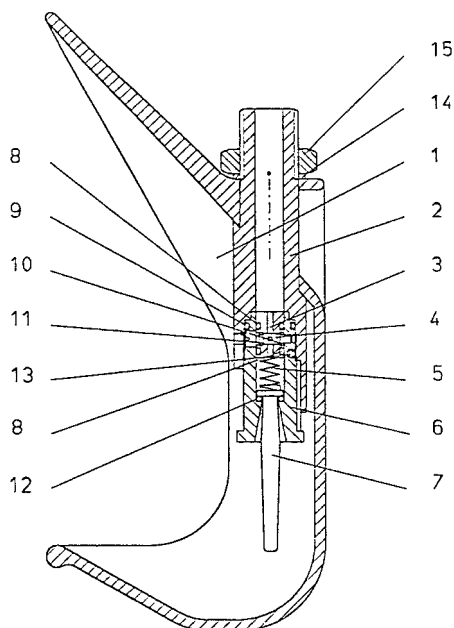
Nicht mehr produzierte Teile

SB 500 PD



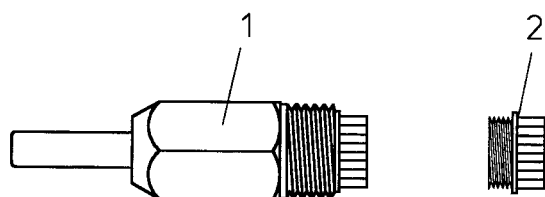
Nummer	Bezeichnung	Artikelnummer
1	Becken	09-0113001
2	Rohranschluss	09-0113002
3	Pendelaufnahme	09-0113003
4	Pendel	09-0113004
5	Mutter	09-0113005
6	Dichtung 29 x 1 mm	09-0099012
7	Federstütze	09-0113006
8	O-Ring 6,5 x 2 mm	09-0113007
9	Stellschraube	09-0113009
10	O-Ring 5 x 1,5 mm	09-1095111
11	Feder	09-0113008
2-11	Ventil komplett mit Rohranschluss	09-0113000
3, 4, 7, 8, 11	Ventil SB 500 PD ohne Rohranschluss	09-0113010

SB 500 PDK



Nummer	Bezeichnung	Artikelnummer
1	Becken	09-0113011
2	Rohranschluss	09-0113220
3	Verschlussstück	09-0113205
4	Stellstift	09-0113208
5	Druckfeder	09-0113008
6	Ventilgehäuse	09-0113201
7	Ventilstift	09-0113203
8	O-Ring 6,5 x 2	09-0113007
9	O-Ring 15 x 2	09-0113204
10	O-Ring 3 x 1,2	09-0113207
11	O-Ring 3 x 1,2	09-0113207
12	O-Ring 6 x 2	09-0113202
13	Zylinderschraube M 3 x 20 DIN 84	9003002001081
14	Dichtung 29 x 1	09-0099012
15	Mutter R 1/2 x 9	09-0113005
	- Ventileinsatz komplett	09-0113200

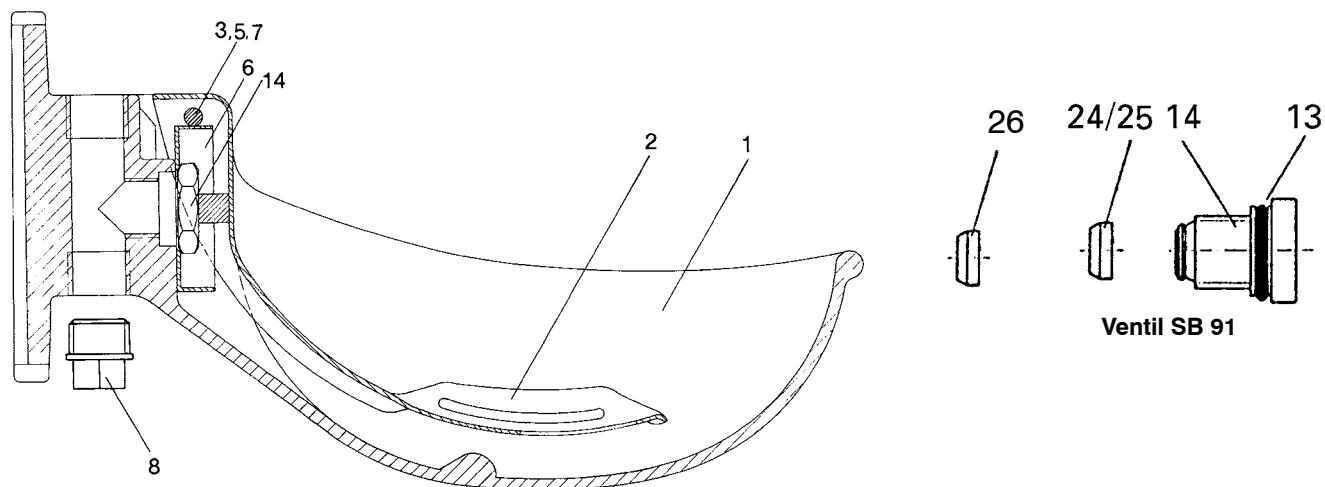
Edelstahlbeißtränke für alle Nassfutterautomaten: FUKU 42 N, FUKU 45 N, FUKU 67 N, FUKU 75 N



Nummer	Bezeichnung	Artikelnummer
1	Beißtränke Edelstahl 1/2" Anschluss (inkl. Nr. 2)	39-0137403
2	Kunststoffverschraubung mit Sieb und Wassermengenregulierung	39-0137404

Nicht mehr produzierte Teile

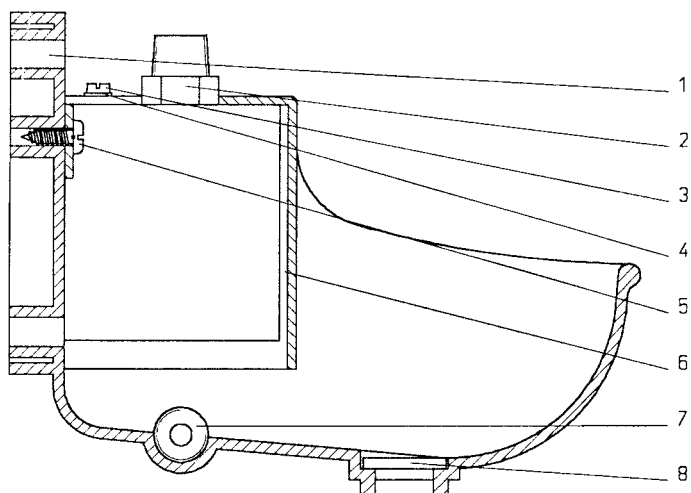
SB 91



Nummer	Bezeichnung	Artikelnummer
1	Tränkeschale	09-1095201
2	Druckzunge mit Druckbolzen für SB 91	09-1095202
2	Druckzunge, gelocht, für SB 92	09-1095205
3	Haltestift 6 x 120 mm	09-1095203
5	Stopfmutter	9006000047081
6	Spritzschutz	09-0096306
7	Scheibe	09-1095020
8	Verschluss-Stopfen 1/2"	09-0096308
14	Ventil kpl. (bestehend aus 13, 14)	09-0096270
13	O-Ring 3,5 x 21	09-0096160
24*	Kappe weiß für Wassermengenregulierung (10 L /min. bei 5 bar)	09-0096400
25*	Kappe schwarz für Wassermengenregulierung (5L /min. bei 5 bar)	09-0096350
26*	Feinstfilter	09-0096450

*Optional als Zubehör erhältlich

SB 104 NT

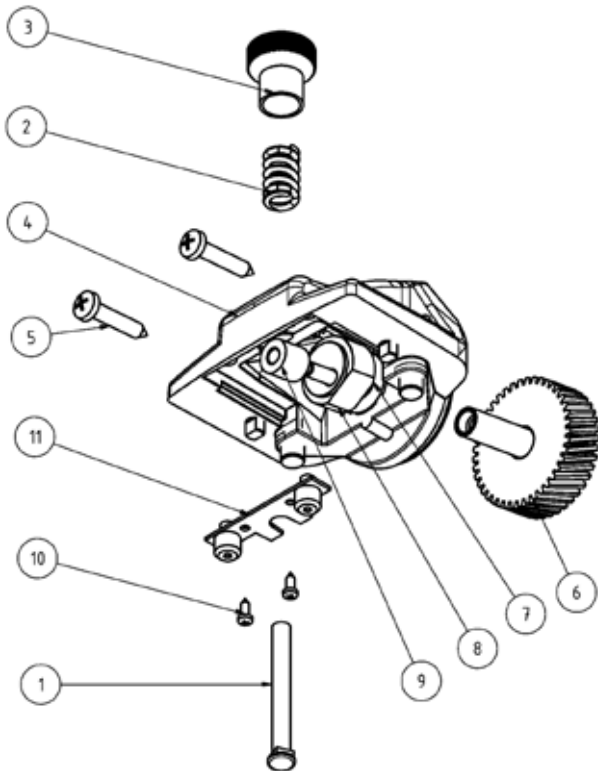


Nummer	Bezeichnung	Artikelnummer
1	Becken	09-0997010
2	Schwimmerventil SV 4	00-0061000*
3	Blechschaube 4,8 x 13, Niro	9048001362081
4	Scheibe, Niro	9005000007081
5	Blechschaube 6,3 x 22, Niro	9063002262081
6	Abdeckhaube, grün	09-0099720
7	Stopfen, weiß 1/2"	09-0096308
8	Abläss-Stopfen Ø 22,4 mm	09-0060017

*siehe Hauptkatalog

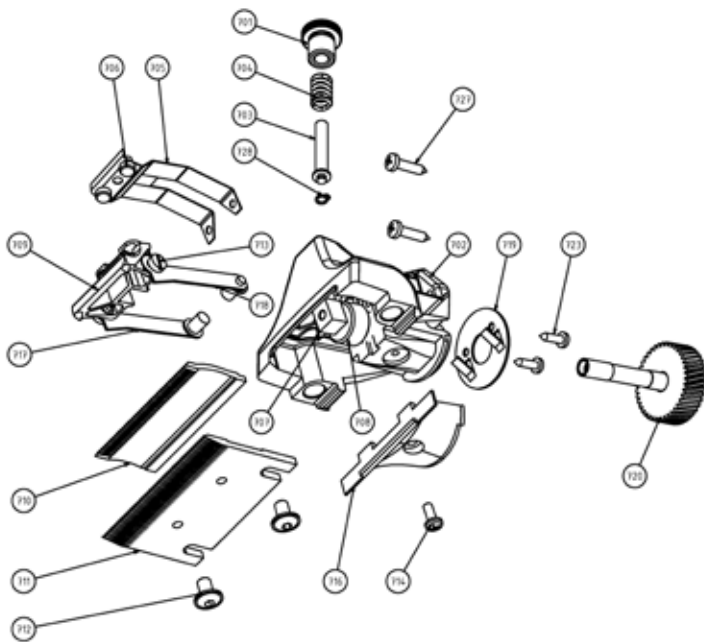
Scherkopf II und VIII für Profi Line 1700-1 DC

Scherkopf II



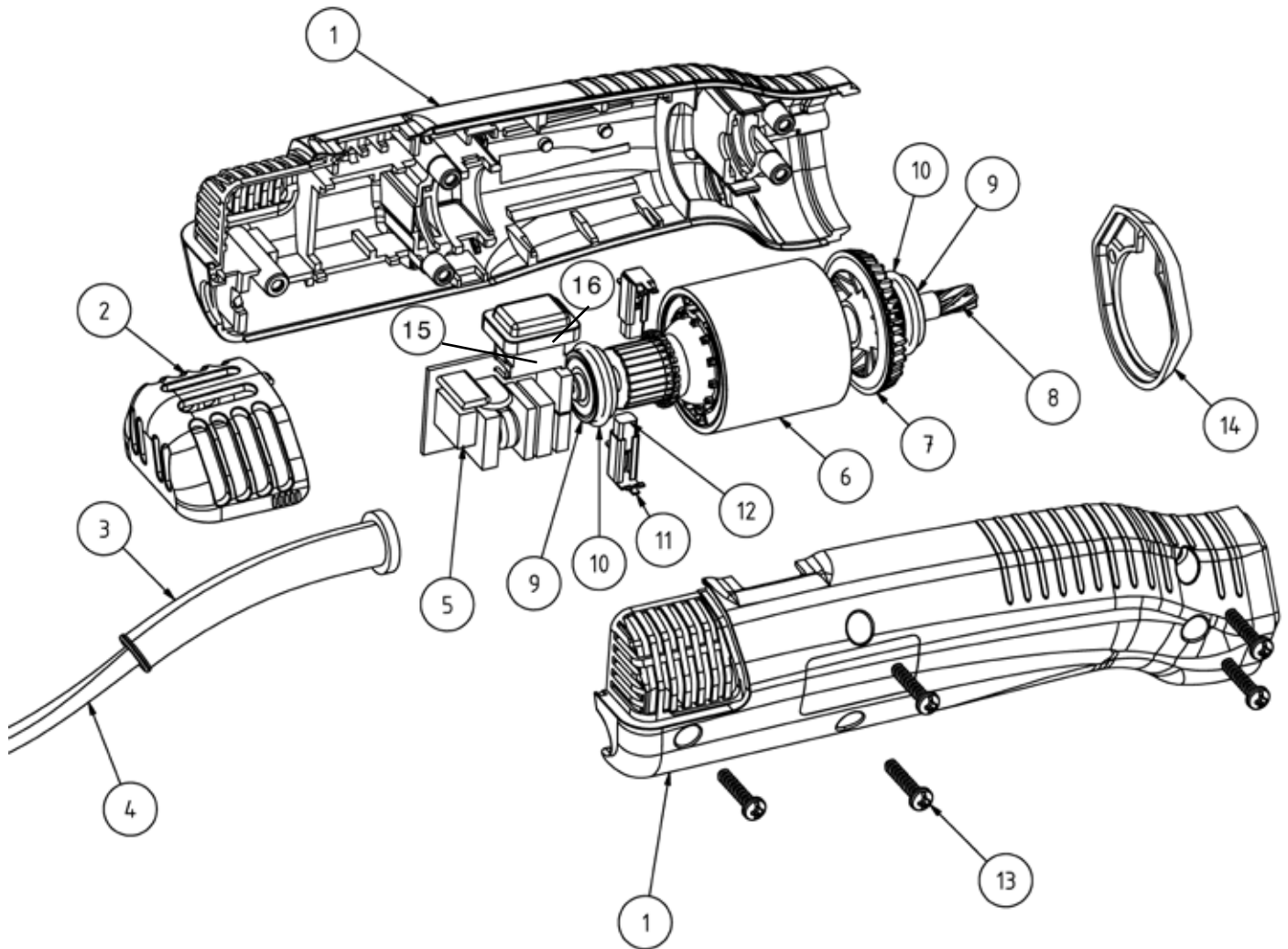
Nummer	Bezeichnung	Artikelnummer
1	Flachrundschaube	19-3012011
2	Kammanzugfeder	19-3012014
3	Reguliermutter	19-3012015
4	Scherkopfgehäuse mit Bundlager silber	19-6020400
5	Schraube 4,0x20 (2 Stk.)	9040002000042
6	Stirnrad mit Welle	19-3012102
7	Bundlager mit Nut	19-3012008
8	MS-Exzenter	19-3012100
9	HGW-Exzenter, rund	19-3012111
10	Schraube 2,2 x 6,5 (2 Stk.)	9022000600042
11	Grundblech (NIRO) mit zwei Gleit- bolzen	19-3017220
o. Abb.	Untermesser	siehe Hauptkatalog
o. Abb.	Obermesser	siehe Hauptkatalog

Scherkopf VIII



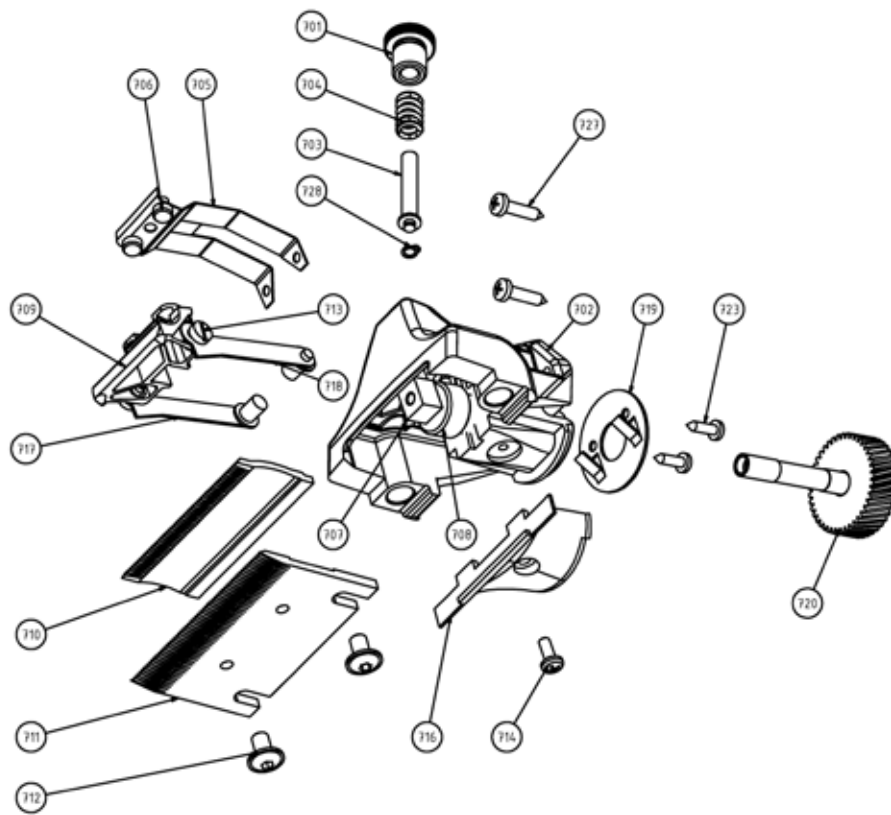
Nummer	Beschreibung	Artikelnummer
701	Rändelschraube verzinkt	19-8001826
702	Scherkopfgehäuse VIII (silber)	19-8001800
702	Scherkopfgehäuse VIII (schwarz)	19-8001802
703	Federführungsstift	19-8001824
704	Kammanzugfeder	19-3012014
705	Gleitbolzenblech	19-8001820
706	Gleitbolzen HGW (2 Stk.)	19-3030106
707	HGW-Exzenter	19-3030107
708	MS-Exzenter	19-3030108
709	Mitnehmer	19-3030109
710	Obermesser	siehe Hauptkatalog
711	Untermesser	siehe Hauptkatalog
712	Imbusschraube für Untermesser (2 St.)	19-3030212
713	Bundschraube M 3,5 (2 Stk.)	19-3030113
714	Schraube für Handschutz, M4x10	9004001065022
716	Handschutz, schwarz	19-3030116
717	Schwingfeder, rechts (in Scherrich- tung)	19-3030117
718	Schwingfeder, links (in Scherrich- tung)	19-3030118
719	Abdeckplatte V2A	19-3030119
720	Stirnrad 41 Zähne mit Welle	19-3030120
723	Schraube 3,5 x 13 (2 Stk.)	9035001362122
727	Schraube 40x20 (2. Stk. , zur Befes- tigung des Scherkopfes am Motor	9040002000042
728	Sicherungsringe 4.0	9004000053022
o. Abb.	Kombi-Schlüssel	19-0200417

Motor für Profi Line 1700-1 DC



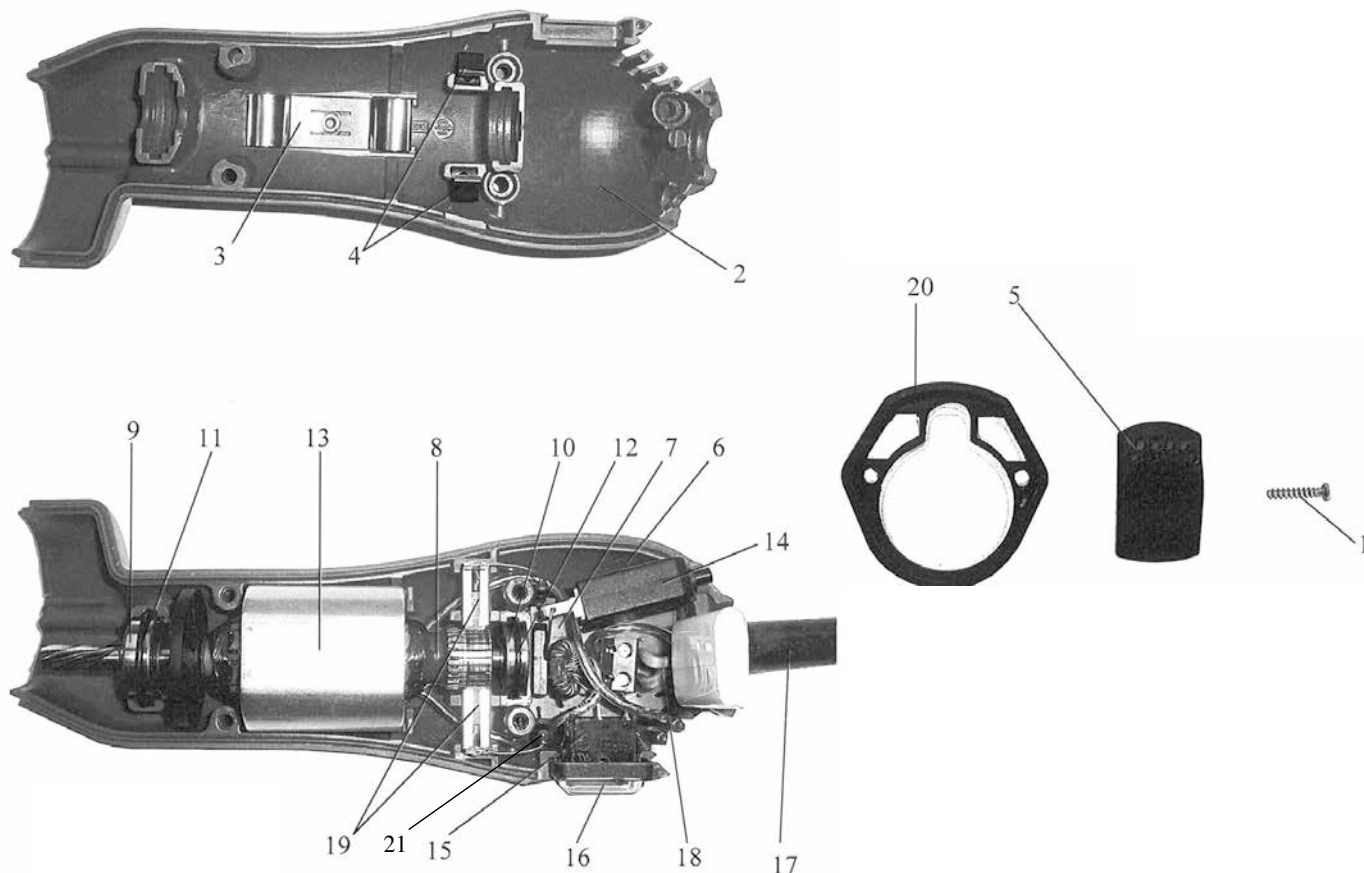
Nummer	Bezeichnung	Artikelnummer
1	Gehäuse grün	19-0200100
1a	Gehäuse blau	19-0200105
2	Luftfilter - Profi DC	19-0200200
3	Kabeltülle	59-0020213
4	Netzkabel mit Stecker	19-0350216
5	Elektroplatine komplett	19-0350815
6	Permanentmagnetfeld mit Flachsteckkontakt	19-0200310
7	Lüfterrad	19-0200305
8	Rotor, mit längerer Welle, für SK II und SK VIII	19-0200302
9	Kugellager 608 2Z (2 St.)	19-0300003
10	O-Ring Ø 21,5x2 (2 St.)	19-0300024
11	Kohlebürstenhalter (2 St.)	19-0300023
12	Kohlebürste mit Feder und Abschaltautomatik (2 St.)	19-0200350
13	Schraube 4,0x20 (5 St.)	9040002000042
14	Zwischenstück, schwarz	19-0200425
15	Wippschalter	19-8001034
16	Wippschalterkappe	19-8001036
o.Abb.	Koffer, grün	190385
o.Abb.	Koffereinlage, anthrazit	190400

Scherkopf VIII für Cutli 1400-10



Nummer	Bezeichnung	Artikelnummer
701	Rändelschraube verzinkt	19-8001826
702	Scherkopfgehäuse VIII (silber)	19-8001800
702	Scherkopfgehäuse VIII (schwarz)	19-8001802
703	Federführungsstift	19-8001824
704	Kammanzugsfeder	19-3012014
705	Gleitbolzenblech	19-8001820
706	Gleitbolzen HGW (2 St.)	19-3030106
707	HGW-Exzenter	19-3030107
708	MS-Exzenter	19-3030108
709	Mitnehmer	19-3030109
710	Obermesser	siehe Hauptkatalog
711	Untermesser	siehe Hauptkatalog
712	Imbusschraube für Untermesser	19-3030212
713	Bundschraube (2 St.)	19-3030113
714	Schraube für Handschutz M4x10	9004001065022
716	Handschutz, schwarz	19-3030116
717	Schwingfeder, rechts (in Scherrichtung)	19-3030117
718	Schwingfeder, links (in Scherrichtung)	19-3030118
719	Abdeckplatte V2A	19-3030119
720	Stirnrad 41 Zähne mit Welle	19-3030120
723	Schraube 3,5 x 13 (2 St.)	9035001362122
727	Schraube 40x20 (2 St. zur Befestigung des Scherkopfes am Motor)	9040002000042
728	Sicherungsring 4.0	9004000053022
o. Abb.	Kombi-Schlüssel	19-0200417

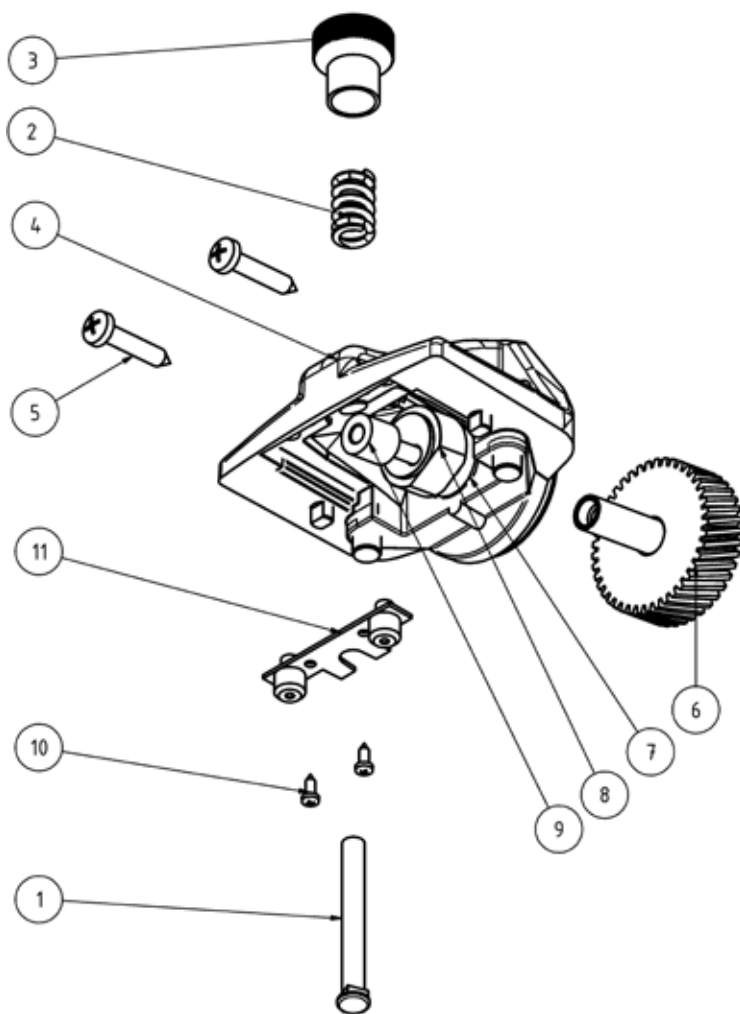
Motor für Cutli 1400-10 DC



Nummer	Bezeichnung	Artikelnummer
1	Schraube 4,0x20 (5 St. pro Gerät)	9040002000042
2	Gehäuse-Oberteil (Farbe purpur)	19-8001020
2	Gehäuse-Oberteil (Farbe- verkehrsrot)	19-8001021
2	Gehäuse-Oberteil (Farbe nachtblau)	19-8001022
2	Gehäuse-Oberteil (Farbe verkehrsgrün)	19-8001023
2	Gehäuse-Oberteil (Farbe weiß)	19-8001024
2	Gehäuse-Oberteil (Farbe verkehrsblau)	19-8001025
2	Gehäuse-Oberteil (Farbe saphirblau)	19-8001067
2	Gehäuse-Oberteil (Farbe schwarz)	19-8001069
2	Gehäuse-Oberteil (Farbe braun)	19-8001068
2	Gehäuse-Oberteil (Farbe pink)	19-8001072
3	Blattfeder	19-0300029
4	Feder für Kohlehalter (2 St. pro Gerät)	19-0300030
5	Luftfilter Cutli	19-8001044
6	Gehäuse-Unterteil (Farbe purpur)	19-8001000
6	Gehäuse-Unterteil (Farbe verkehrsrot)	19-8001001
6	Gehäuse-Unterteil (Farbe nachtblau)	19-8001002
6	Gehäuse-Unterteil (Farbe verkehrsgrün)	19-8001003
6	Gehäuse-Unterteil (Farbe weiß)	19-8001004
6	Gehäuse-Unterteil (Farbe verkehrsblau)	19-8001005
6	Gehäuse-Unterteil (Farbe saphirblau)	19-8001082
6	Gehäuse-Unterteil (Farbe schwarz)	19-8001080
6	Gehäuse-Unterteil (Farbe braun)	19-8001081
6	Gehäuse-Unterteil (Farbe pink)	19-8001014

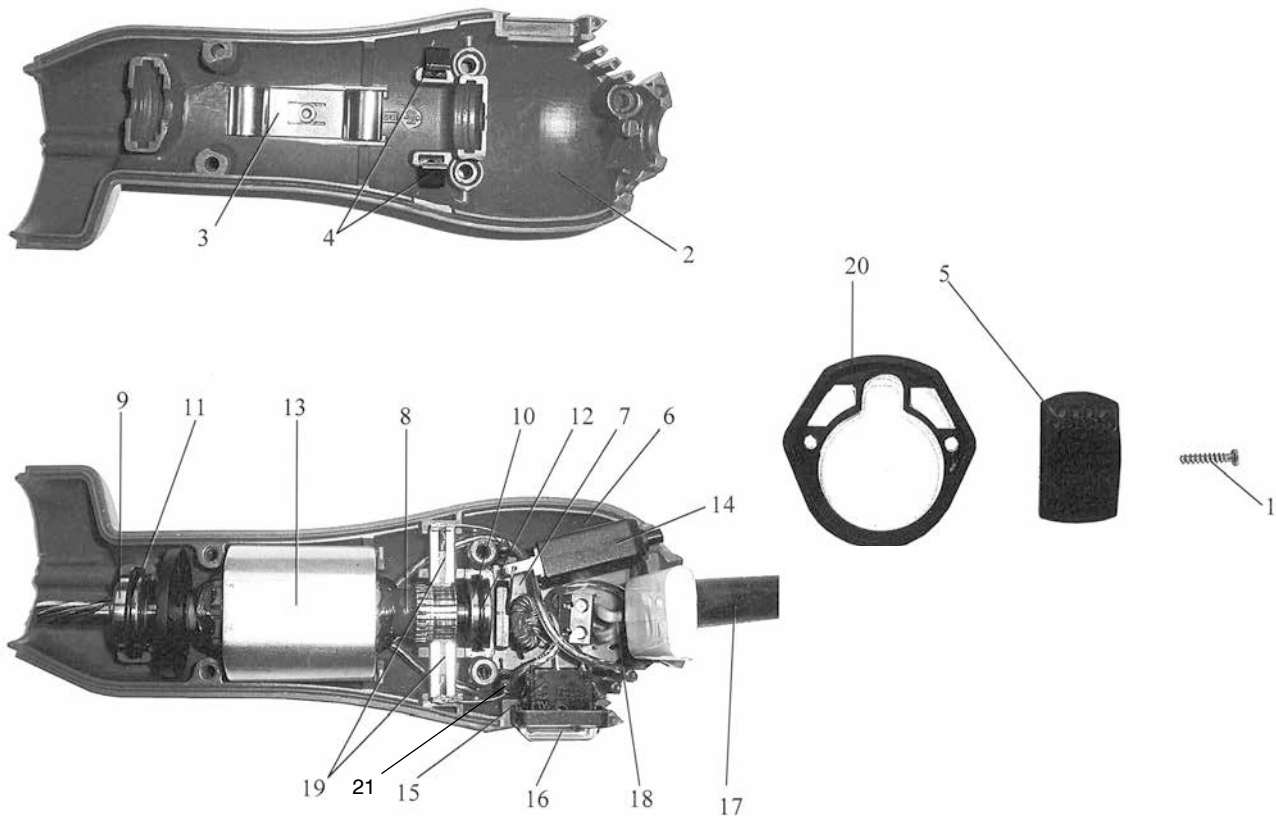
Nummer	Bezeichnung	Artikelnummer
7a	Platine 0,4 A komplett (bis Herstelldatum: Jan. 2016)	19-8001030
7b	Platine mit HF Drossel und Kohlehalter	19-8001033
8	Rotor komplett mit Nr. 9, 10	19-8001040
9	Kugellager 608 2Z (Ritzelseite)	19-0300003
10	Kugellager 626 2Z (Kollektorseite)	19-3007307
11	O-Ring für Lager 608 2Z	19-0300024
12	O-Ring für Lager 626 2Z	19-3007305
13	Permanent-Magnetfeld	19-8001038
14	Motorschutzschalter 0,4 A (bis Herstelldatum: Jan. 2016)	19-0350410
15	Wippschalter	19-8001034
16	Wippschalterkappe	19-8001036
17	Kabeltülle	59-0020213
18	Netzkabel mit Stecker	19-8001046
19	Kohlebürsten mit Feder (2 St. pro Gerät)	19-0300005
20	Zwischenstück	19-8001828
21	HF-Drossel (2 St.) (bis Herstelldatum: Jan. 2016)	19-7002080
o.Abb.	Koffer Cutli mit Einlage	190380

Scherkopf II für Cuty und Dogli 1400-10



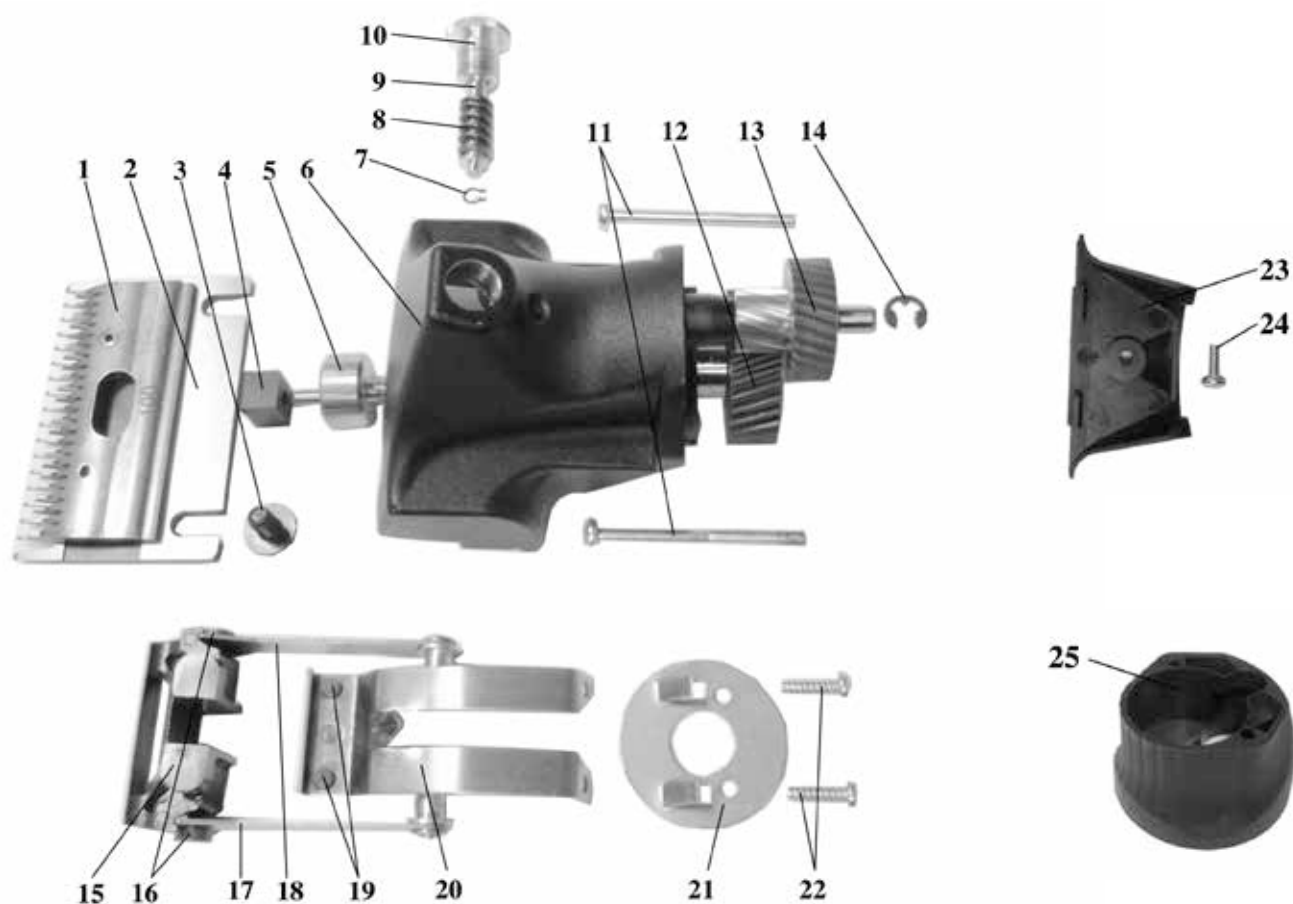
Nummer	Bezeichnung	Artikelnummer
1	Flachrundschaube	19-3012012
2	Kammanzugfeder	19-3012014
3	Reguliermutter	19-3012015
4.1	Scherkopfgehäuse (SK II C in Schwarz für Dogli) mit Bundlager	19-5020220
4.2	Scherkopfgehäuse (SK II C in Silber für Cuty) mit Bundlager	19-5020225
5	Schraube 4,0 x 20 (2 Stk.)	9040002000042
6	Stirnrad mit Welle	19-3012102
7	Bundlager mit Nut	19-3012008
8	MS-Exzenter	19-3012100
9	HGW-Exzenter, rund	19-3012111
10	Schraube 2,2 x 6,5 (2 Stk.)	9022000600042
11	Grundblech (Niro) mit zwei Gleitbolzen	19-3017220
	Gleitbolzen (2 Stk. in Pos. 11)	19-3017222
o. Abb.	Untermesser	siehe Hauptkatalog
o. Abb.	Obermesser	siehe Hauptkatalog

Motor für Cuty und Dogli 1400-10



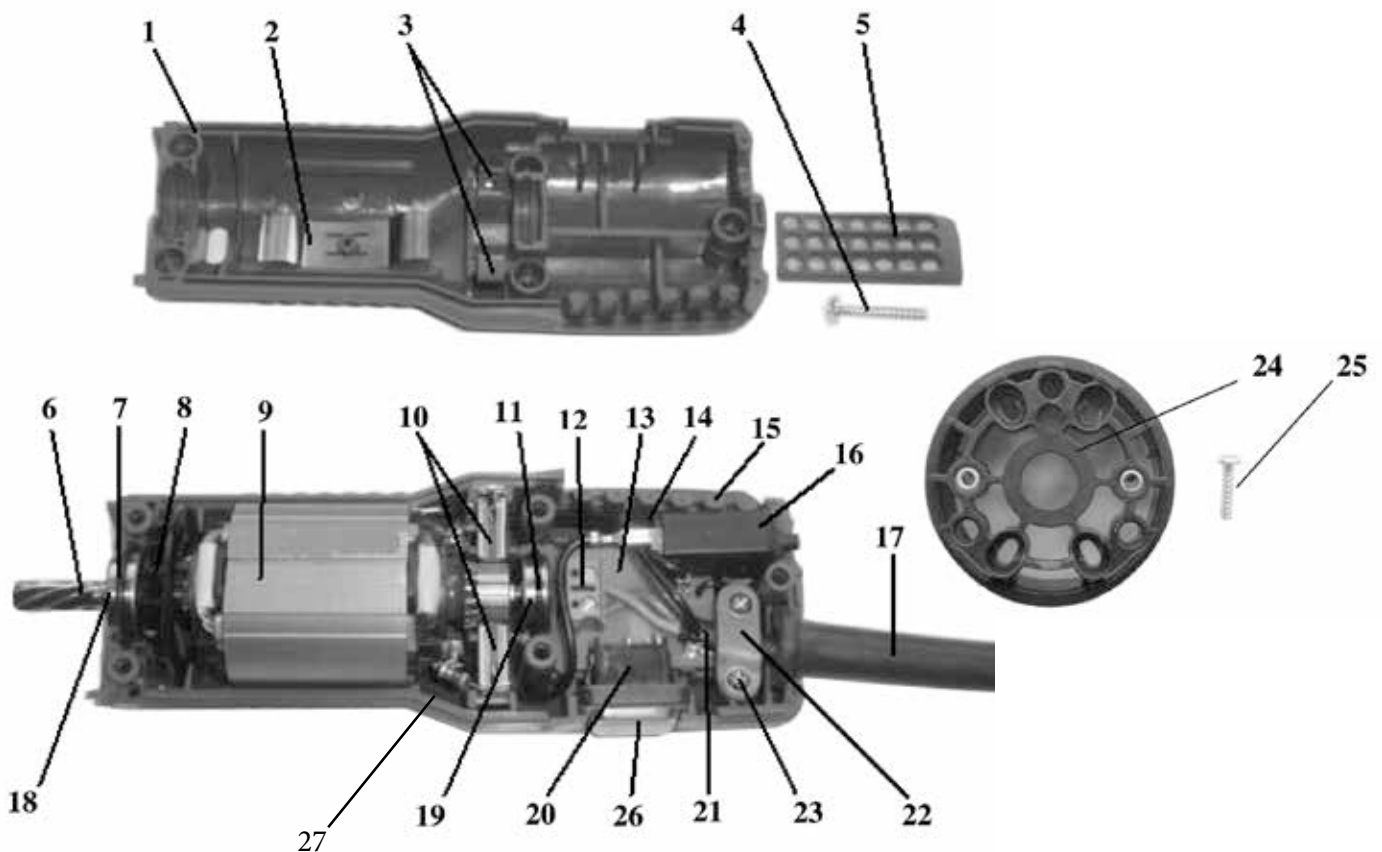
Nummer	Bezeichnung	Artikelnummer
1	Schraube 4,0x20 (5 St. pro Gerät)	9040002000042
2	Gehäuse-Oberteil	
2.1	Dogli Farbe: gelb	19-8001073
2.2	Cuty Farbe: leuchtrot	19-8001027
2.3	Cuty Farbe: pink	19-8001072
2.4	Cuty Farbe: grün	19-8001023
3	Blattfeder	19-0300029
4	Feder für Kohlehalter (2 St. pro Gerät)	19-0300030
5	Luftfilter Cutli	19-8001044
6	Gehäuse-Unterteil	
6.1	Dogli Farbe: gelb	19-8001015
6.2	Cuty Farbe: leuchtrot	19-8001007
6.3	Cuty Farbe: pink	19-80010171
6.4	Cuty Farbe: grün	19-8001017
7a	Platine 0,4 A komplett (bis Herstelldatum: Jan. 2016)	19-8001030
7b	Platine mit HF Drossel und Kohlehalter	19-8001033
8	Rotor komplett mit Nr. 9, 10	19-8001040
9	Kugellager 608 2Z (Ritzelseite)	19-0300003
10	Kugellager 626 2Z (Kollektorseite)	19-3007307
11	O-Ring für Lager 608 2Z	19-0300024
12	O-Ring für Lager 626 2Z	19-3007305
13	Permanent-Magnetfeld	19-8001038
14	Motorschutzschalter 0,4 A (bis Herstelldatum: Jan. 2016)	19-0350410
15	Wippschalter	19-8001034
16	Wippschalterkappe	19-8001036
17	Kabeltülle	59-0020213
18	Netzkabel mit Stecker	19-8001046
19	Kohlebürsten mit Feder (2 St. pro Gerät)	19-0300005
20	Zwischenstück	19-8001828
21	HF-Drossel (2 St.) (bis Herstelldatum: Jan. 2016)	19-7002080
o.Abb.	Koffer, anthrazit	190398
o.Abb.	Koffereinlage, anthrazit	190400

Scherkopf VIII für Equi Clip Perfekt 1400-2 TD



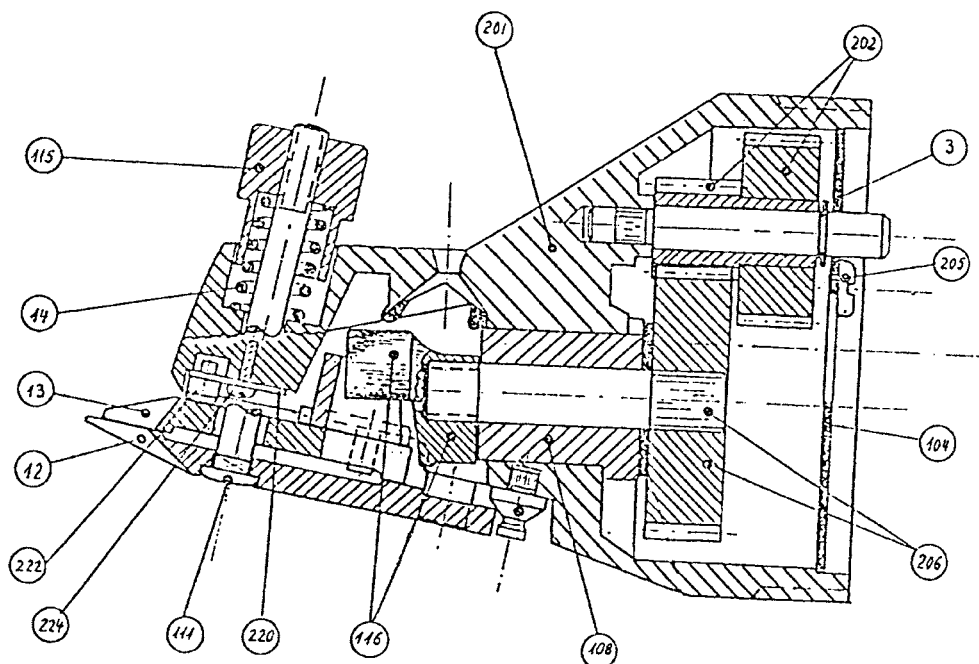
Nummer	Bezeichnung	Artikelnummer
1	Obermesser	siehe Hauptkatalog
2	Untermesser	siehe Hauptkatalog
3	Schraube für Untermesser (2 St.)	19-3030212
4	HGW – Exzenter	19-3030107
5	MS – Exzenter	19-3030108
6	Scherkopfgehäuse VIII (silber)	19-8001900
6a	Scherkopfgehäuse VIII (schwarz)	19-8001902
7	Sicherungsring 4mm	9004000053022
8	Kammanzugsfeder	19-3012014
9	Federführungsstift	19-8001824
10	Rändelschraube verzinkt	19-8001826
11	Linsenschraube M4 x 48 (2 St.)	9004004865022
12	Stirnrad 32 Z. mit Welle	19-3030130
13	Vorgelege 29/11 Zähne	19-0340004
14	Sicherungsscheibe 5mm	9005000053022
15	Mitnehmer	19-3030109
16	Bundschrabe (2 St.)	19-3030113
17	Schwingfeder, links (in Scherrichtung)	19-3030118
18	Schwingfeder, rechts (in Scherrichtung)	19-3030117
19	Gleitbolzen HGW (2 St.)	19-3030106
20	Gleitbolzenblech	19-8001820
21	Abdeckplatte V2A 1	19-3030119
22	Schraube 3,5 x 13 (2 St.)	9035001362122
23	Handschutz, schwarz	19-3030116
24	Schraube für Handschutz M4 x 10	9004001065022
25	Getriebegehäuse, saphirblau	19-0351208
o. Abb.	Kombischlüssel	19-0200417

Motor für Equi Clip Perfekt 1400-2 TD



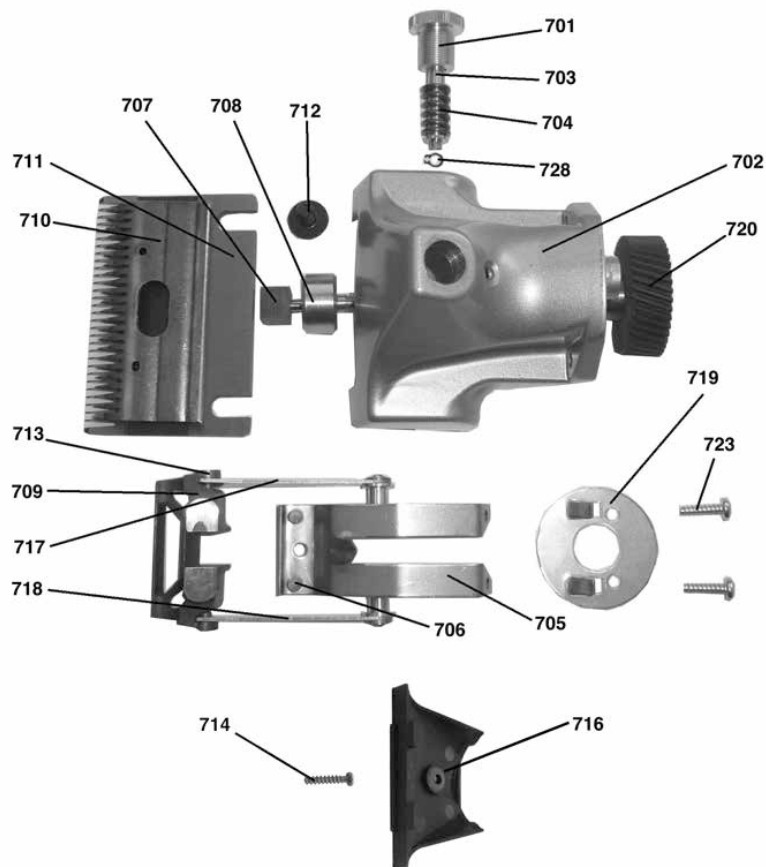
Nummer	Bezeichnung	Artikelnummer
1	Gehäuse Oberteil (Equi Clip Perfekt) saphirblau	19-7001225
2	Blattfeder	19-0300029
3	Feder für Kohlehalter (2 St.)	19-0300030
4	Schraube 4,0 x 20 (5 St.)	9040002000042
5	Luftfilter, Schwarz	19-0300009
6	Rotor komplett mit Nr. 8, 18, 19	19-7001021
7	O – Ring für Lager 608	19-0300024
8	Lüfter	19-7001019
9	Stator	19-7001018
10	Kohlebürste mit Feder (2 St.)	19-0300005
11	O – Ring für Lager 626	19-3007305
12	Klemmleiste zweipolig	19-0350219
13	Platine 0.6A komplett	19-0350804
14	Funkschutzkondensator (ohne Abbildung)	19-0350206
15	Gehäuse Unterteil, saphirblau	19-7001220
16	Motorschutzschalter 0.6A	19-7001023
17	Kabeltülle	59-0020213
18	Kugellager 608 2Z (Ritzelseite)	19-0300003
19	Kugellager 626 2Z (Kollektorseite)	19-3007307
20	Wippschalter	19-8001034
21	Netzkabel mit Stecker (Eurokontur)	19-0350216
22	Kabelschelle	19-0500033
23	Schraube 3,5 x 16 (2 St.)	9035001600042
24	Lufring L2	19-3006506
25	Schraube 3,5 x 16 (4 St.)	9035001600042
26	Schalterkappe	19-8001036
27	HF-Drossel (2 St.)	19-7002080
o.Abb.	Koffer, blau	190390
o.Abb.	Koffereinlage, anthrazit	190400

Scherkopf I für Super 3000 1300-2-TD



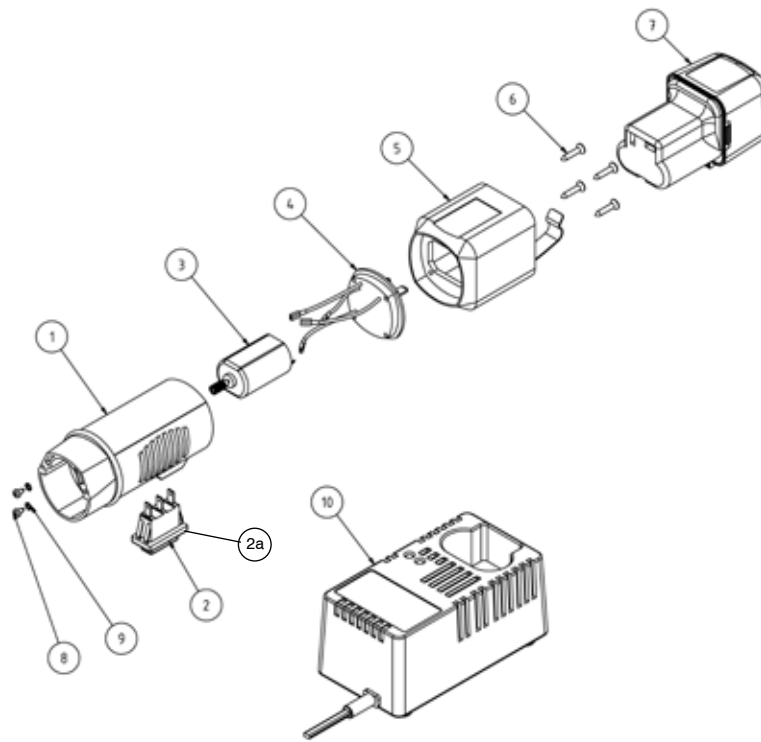
Nummer	Bezeichnung	Artikelnummer
201	Scherkopfgehäuse mit Achszapfen und Bundlager	19-3017201
202	Schräg Zahn-Vorgelege 29/11 Zähne (ab Motor Nr. 45780)	19-0340004
2	Schräg Zahn-Vorgelege 29/13 Zähne (bis Motor Nr. 252628)	19-3012002
3	Sicherungsscheibe, 5.0	9005000053022
104	Abdeckung	19-3012004
205	Schraube 2,5 x 8 (2 St.)	9025000800042
206	Stirnrad 32 Zähne mit Exzenterwelle (ab Motor Nr. 45780)	19-3017206
106	Stirnrad 30 Zähne mit Exzenterwelle (bis Motor Nr. 252628)	19-3012006
108	Bundlager mit Nut	19-3012008
111	Flachrundschaube	19-3012011
12	Untermesser	siehe Hauptkatalog
13	Obermesser	siehe Hauptkatalog
14	Kammanzugsfeder	19-3012014
115	Reguliermutter	19-3012015
116	Vollexzenter	19-3012016
220	Grundblech, Niro m. 2 Gleitbolzen	19-3017220
222	Gleitbolzen (2 St. in Pos. 220)	19-3017222
224	Schraube 2,2 x 6,5 (2 St.)	9022000600042

Scherkopf VIII Equi Akku Perfekt und Akku Perfekt 1600-3



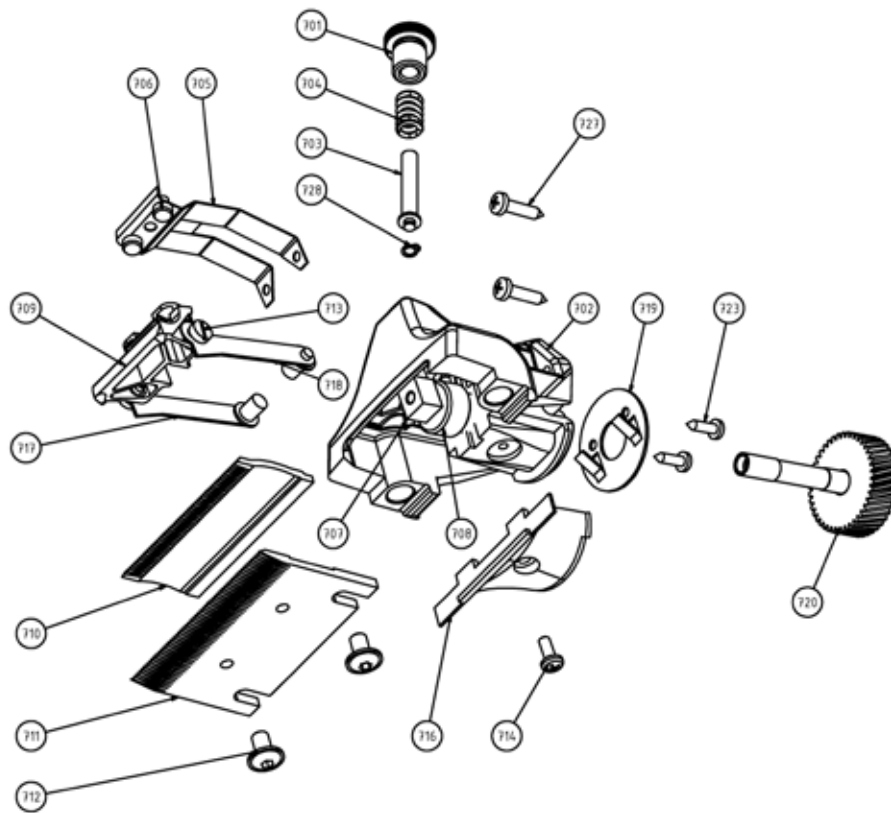
Nummer	Bezeichnung	Artikelnummer
701	Rändelschraube verzinkt	19-8001826
702	Scherkopfgehäuse silber	19-8001800
702	Scherkopfgehäuse schwarz	19-8001802
703	Federführungsstift	19-8001824
704	Kammanzugsfeder	19-3012014
705	Gleitbolzenblech	19-8001820
706	Gleitbolzen HGW (2 St.)	19-3030106
707	HGW-Exzenter	19-3030107
708	MS-Exzenter	19-3030108
709	Mitnehmer	19-3030109
710	Obermesser	siehe Hauptkatalog
711	Untermesser	siehe Hauptkatalog
712	Schraube für Untermesser (2 St.)	19-3030212
713	Bundschraube (2 St.)	19-3030113
714	Schraube für Handschutz M4x10	9004001065022
716	Handschutz, schwarz (für Typ 1600-3)	19-3030116
716	Handschutz, petrol (für Typ 1600)	19-3030115
717	Schwingfeder, rechts (in Scherrichtung)	19-3030117
718	Schwingfeder, links (in Scherrichtung)	19-3030118
719	Abdeckplatte V2A	19-3030119
720	Stirnrad 53 Zähne mit Welle	19-3030127
723	Schraube 3,5 x 13 (2 St.)	9035001362122
727	Schraube 4,0 x 16 (2 St.)	9040001600042
728	Sicherungsring 4.0	9004000053022
o. Abb.	Kombischlüssel	19-0200417

Motor für Equi Akku Perfekt und Akku Perfekt 1600-3



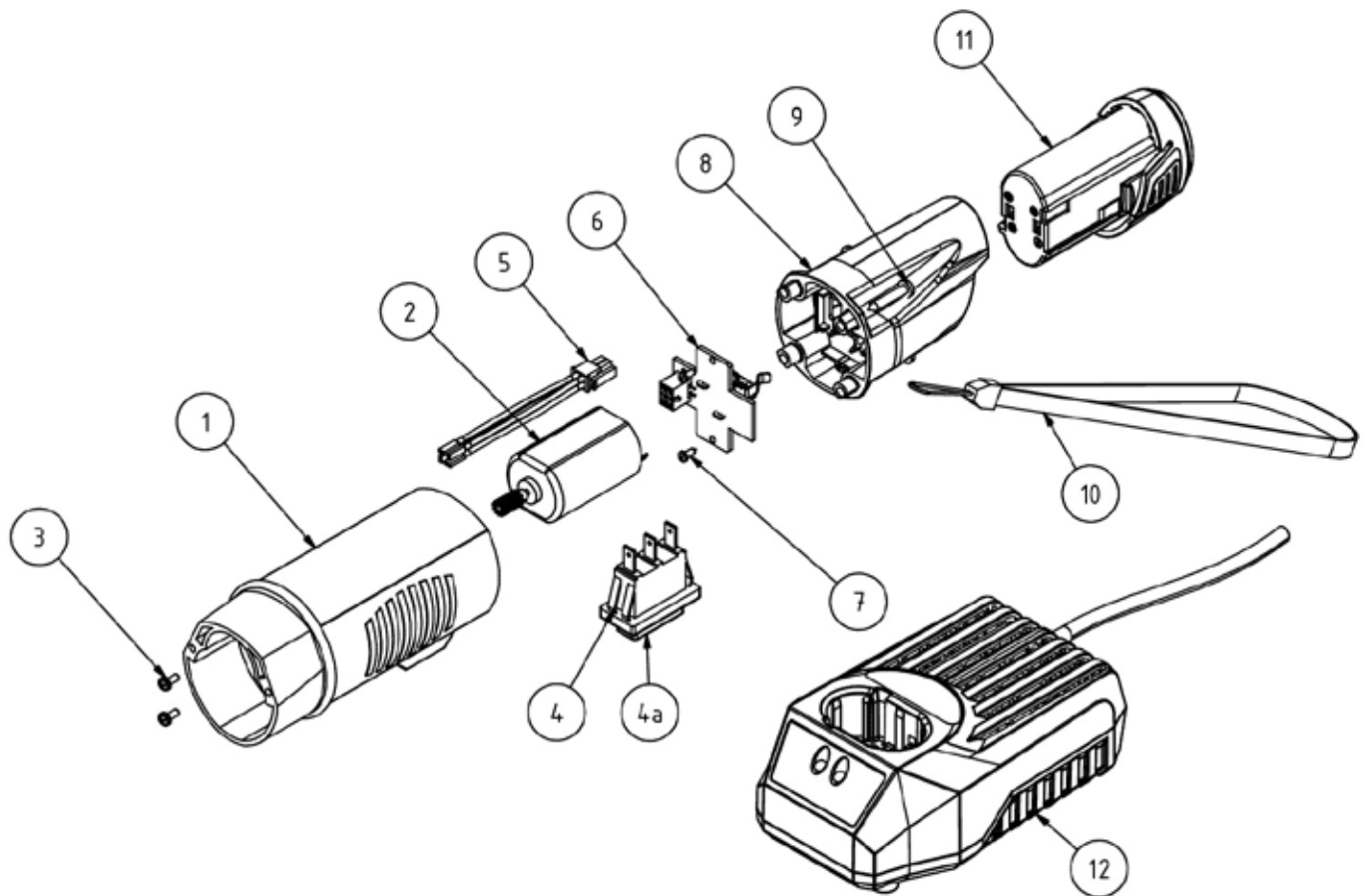
Nummer	Bezeichnung	Artikelnummer
1	Akku-Motorgehäuse, saphirblau	19-0401211
2	Schalter 7,2 Volt DC	19-0401206
2a	Schalterkappe	19-0401209
3	Motor 7,2 V DC mit Zahnrad Z 11	19-0401208
4	Anschlussplatte kpl. mit Anschlusssteckern, Litzen, Flachsteckern und Überlastungsschutz	19-0401202
5	Akku-Anschlussgehäuse komplett, mit Haltefeder und Aufhängeschleife	19-0401213
6	Senk-PT-Schraube KA 35 x 18 (4 St.)	9035001800042
7	NiMh - Akku 7,2 V	siehe Hauptkatalog
8	PH-Schraube M 2,6 x 6 (2 St.)	9026000600042
9	Zahnscheibe M 2,6 (2 St.)	9002600051022
10	Ladegerät EURO mit Kabel und Stecker (230 V)	siehe Hauptkatalog
o.Abb.	Koffer, blau	190390
o.Abb.	Koffereinlage, anthrazit	190400

Scherkopf VIII für Equi Akku Li-Ion 1600-4



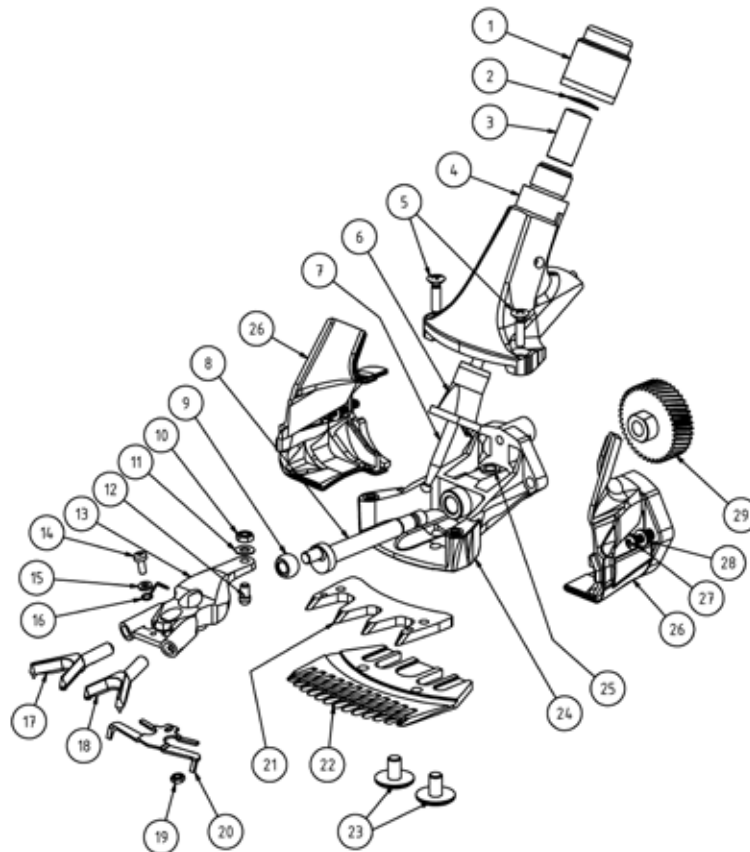
Nummer	Bezeichnung	Artikelnummer
701	Rändelschraube verzinkt	19-8001826
702	Scherkopfgehäuse VIII (silber)	19-8001800
702	Scherkopfgehäuse VIII (schwarz)	19-8001802
703	Federführungsstift	19-8001824
704	Kammanzugsfeder	19-3012014
705	Gleitbolzenblech	19-8001820
706	Gleitbolzen HGW (2 St.)	19-3030106
707	HGW-Exzenter	19-3030107
708	MS-Exzenter	19-3030108
709	Mitnehmer	19-3030109
710	Obermesser	siehe Hauptkatalog
711	Untermesser	siehe Hauptkatalog
712	Imbusschraube für Untermesser	19-3030212
713	Bundschraube (2 St.)	19-3030113
714	Schraube für Handschutz M4x10	9004001065022
716	Handschutz, schwarz	19-3030116
717	Schwingfeder, rechts (in Scherrichtung)	19-3030117
718	Schwingfeder, links (in Scherrichtung)	19-3030118
719	Abdeckplatte V2A	19-3030119
720	Stirnrad 53 Zähne mit Welle	19-3030127
723	Schraube 3,5 x 13 (2 St.)	9035001362122
727	Schraube 40x20 (2 St. zur Befestigung des Scherkopfes am Motor)	9040002000042
728	Sicherungsring 4.0	9004000053022
o. Abb.	Kombi-Schlüssel	19-0200417

Motor für Equi Akku Li-Ion und Akku Li-Ion 1600-4



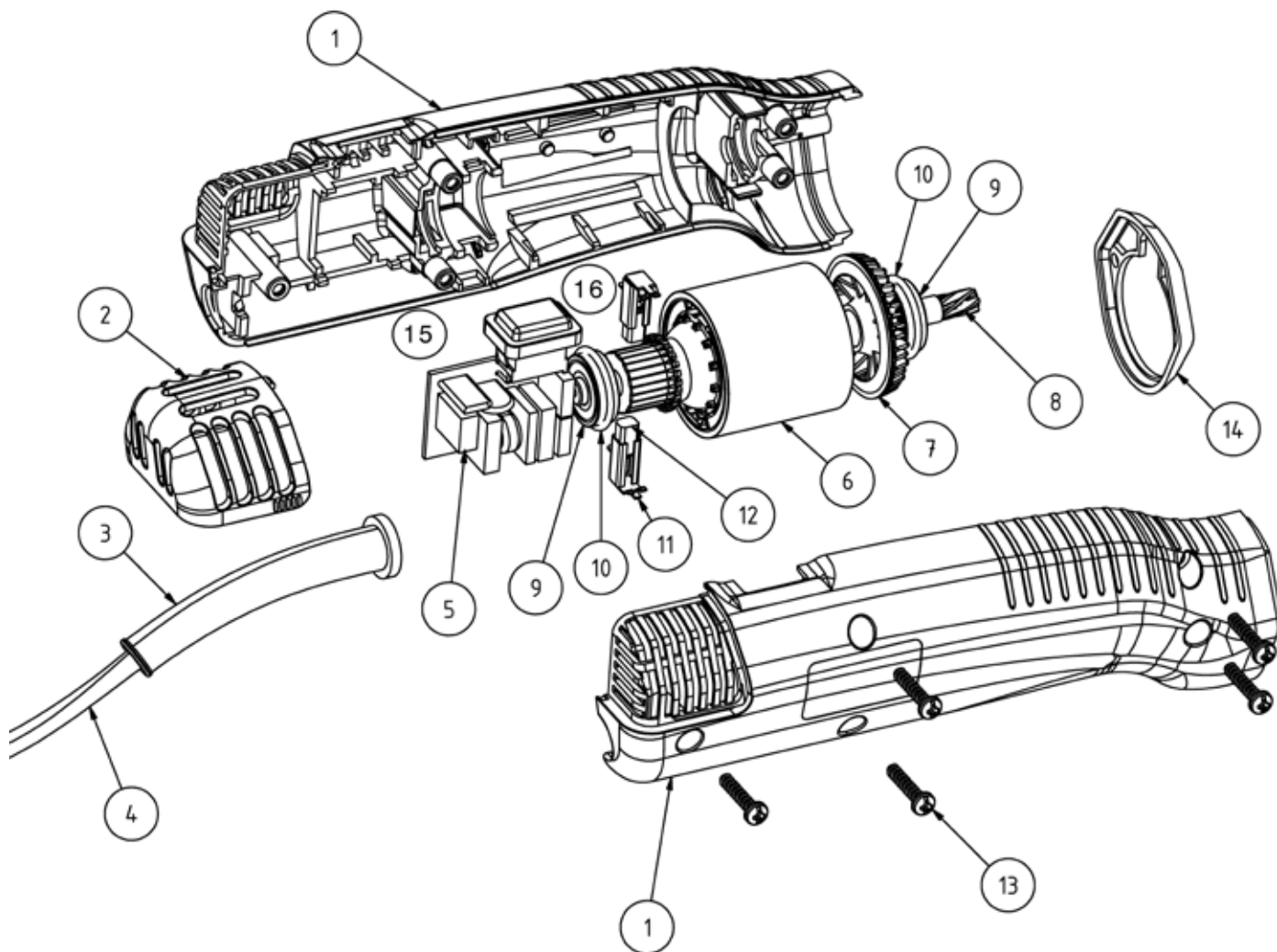
Nummer	Bezeichnung	Artikelnummer
1	Akku-Motorgehäuse, saphirblau	19-0401211
2	Motor 7,2V DC mit Zahnrad Z11	19-0401208
3	Flachkopfschraube mit Kreuzschlitz M2,6 x 6	9026000600042
4	Schalter 7,2V DC mit Schutzkappe	19-0401206
4a	Schalterkappe	19-0401209
5	Kabelbaum	19-04012251
6	Elektroplatine mit Anschlußstecker und Akkuterminale	19-0401225
7	Flachkopfblechschrabe ST 2,2 x 6,5	9022006562081
8	Akkugehäuse Li-Ion für Equi-Akku	19-0401220
9	Flachkopfblechschrabe ST 3,5 x 16	9035001600042
10	Handschlaufe	19-0401229
11	Li-Ion Akku 2.000mAh	siehe Hauptkatalog
12	Ladestation für Li-Ion Akku	siehe Hauptkatalog
o.Abb.	Koffer, blau	190390
o.Abb.	Koffereinlage, anthrazit	190400

Scherkopf V für Profi Line 1700-1



Nummer	Bezeichnung	Artikelnummer
1	Reguliermutter	19-0200430
2	Tellerfeder	19-0331102
3	Druckbuchse	19-0331106
4	Scherkopfoberenteil	19-0331105
5	Linsen-Senkschrauben M4x16 (2 St.)	9004001644022
6	Ölbuchse	19-0331129
7	Druckstange - SK V	19-0331107
8	Exzenterwelle mit Gewinde	19-0331121
9	Exzenterrolle	19-0305020
10	Sechskantmutter M4	9004000034022
11	Federscheibe	9004000009021
12	Kugelbolzen	19-0305017
13	Druckbügel	19-0330016
14	Schraube M3x8	9003000865022
15	Scheibe	19-0330010
16	Haltefeder	19-0330008
17	Druckstück, rechts in Scherrichtung	19-0331110
18	Druckstück, links in Scherrichtung	19-0330111
19	Sechskantmutter M3	9003000034022
20	Federbügel	19-0330014
21	Obermesser A5	15-0330012
22	Untermesser A5	15-0330013
23	Spezialschraube für Untermesser (2 St.)	19-0200415
24	Scherkopfunterteil inkl. Lagerbuchse & Kugelpfanne	19-0200400
25	Kugelpfanne	1901030516
26	Handschutz links & rechts	19-0200405
27	PT-Schraube 4 x 25 (2 St.)	9040002500042
28	Scheibe 4x8 (2 St.)	19-3030112
29	Stirnrad 41Z mit langer Gewindebuchse	19-0200420
o.Abb.	Frontabdeckung	19-0331145
o. Abb.	Kombi-Schlüssel	19-0200417

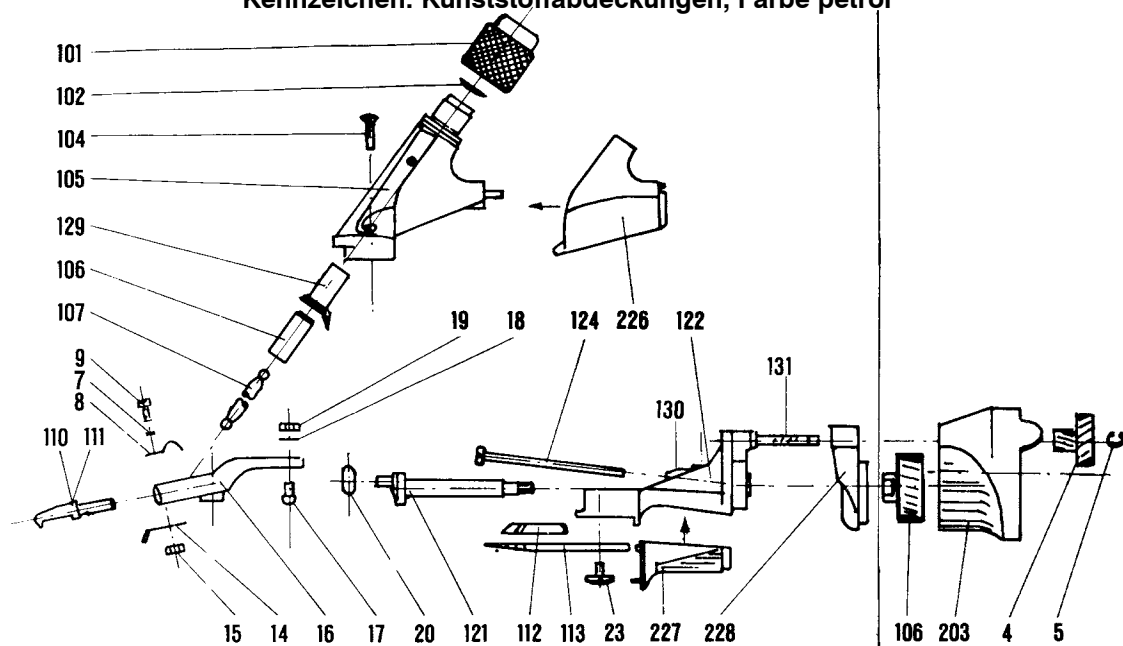
Motor für Profi Line 1700-1 DC



Nummer	Bezeichnung	Artikelnummer
1	Gehäuse	19-0200100
2	Luftfilter - Profi DC	19-0200200
3	Netzkabeltülle	59-0020213
4	Netzkabel mit Stecker	19-0350216
5	Elektroplatine komplett	19-0350815
6	Permanentmagnetfeld mit Flachsteckkontakt	19-0200310
7	Luefterrad	19-0200305
8	Rotor	19-0200302
9	Kugellager (2 St.)	19-0300003
10	O-Ring Ø 21,5x2 (2 St.)	19-0300024
11	Kohlebürstenhalter (2 St.)	19-0300023
12	Kohlebürste mit Feder und Abschaltautomatik (2 St.)	19-0200350
13	PT-Schraube KA 40x20 (5 St.)	9040002000042
14	Zwischenstück, schwarz	19-0200425
15	Wippschalter	19-8001034
16	Wippschalterkappe	19-8001036
o.Abb.	Koffer, grün	190385
o.Abb.	Koffereinlage, anthrazit	190400

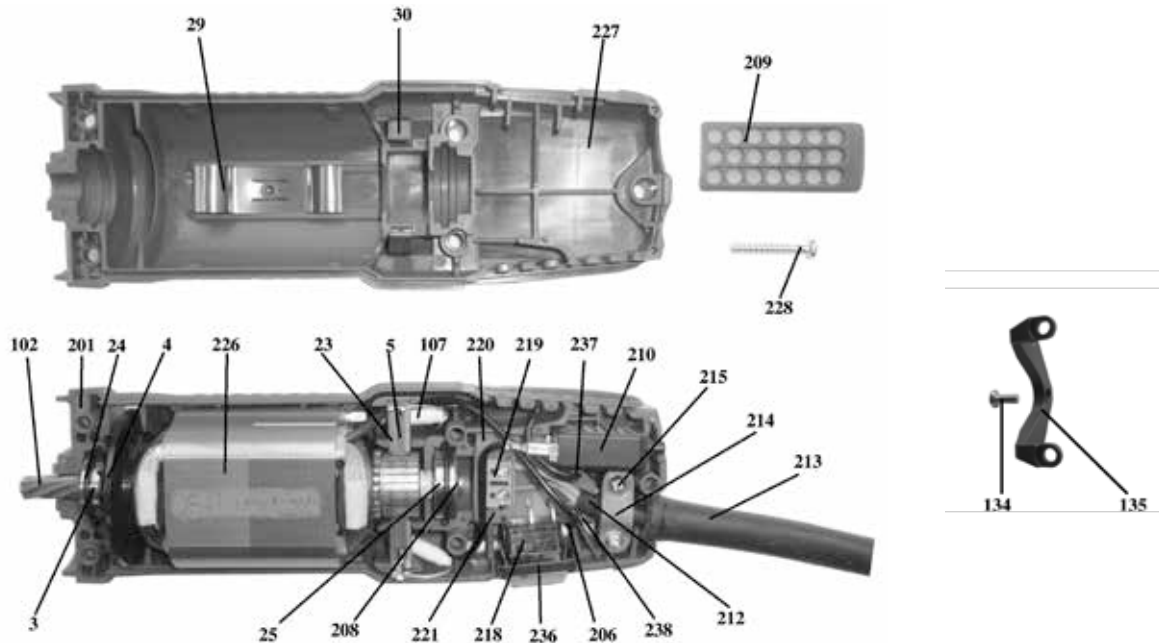
Scherkopf V für Super Profi 3000 1300-2-TD

Kennzeichen: Kunststoffabdeckungen, Farbe petrol



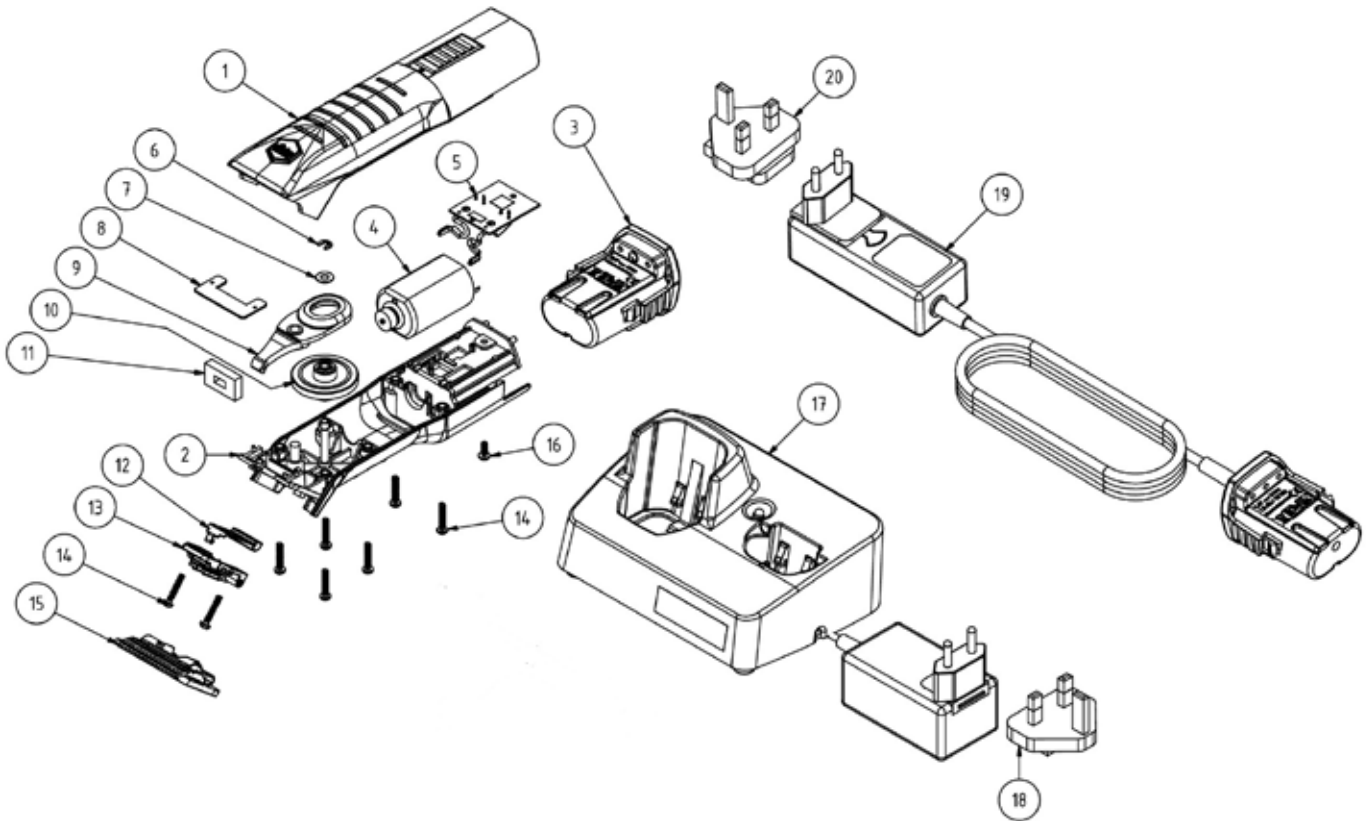
Nummer	Bezeichnung	Artikelnummer
101	Reguliermutter	19-0331101
102	Tellerfeder 15 Ø 5,2 Ø x 0,7	19-0331102
104	Linsensenkschraube M 4 x 16 (2 St. pro Gerät)	9004001644022
105	Scherkopfberteil	19-0331105
106	Druckbuchse	19-0331106
107	Druckstange	19-0331107
7	Pass-Scheibe 3 x 6 x 0,5	19-0330010
8	Haltefeder	19-0330008
9	Schraube M 3 x 8	9003000865022
110	Druckstück, rechts in Scherrichtung	19-0331110
111	Druckstück, links in Scherrichtung	19-0330111
112	Obermesser	siehe Hauptkatalog
113	Untermesser	siehe Hauptkatalog
14	Federbügel	19-0330014
15	Sechskantmutter M 3	9003000034022
16	Druckbügel	19-0330016
17	Kugelbolzen	19-0305017
18	Federscheibe	9004000009021
19	Sechskantmutter M 4	9004000034022
20	Exzenterrolle	19-0305020
121	Exzenterwelle m. Gewinde	19-0331121
122	Scherkopfunterteile m. Lager, Kugelpfanne u. Achszapfen	19-0331122
23	Spezial-Schraube für Untermesser (2 St. pro Gerät)	19-0200415
124	Linsenschraube M 4 x 48 m. Kreuzschlitz (2 St. pro Gerät)	9004004865022
125	Spannscheibe 4,3 x 9 x 1 (für Nr. 124)	9043000072022
226	Handschutz, oben, petrol	19-0351226
227	Handschutz, unten, petrol	19-0351227
228	Zwischenflansch, petrol	19-0351228
129	Ölbuchse	19-0331129
130	Kugelpfanne	1901030516
131	Achszapfen	1901030512
203	Getriebegehäuse, V TD, petrol	19-0351203
4	Vorgelege 29/11 Zähne (Einbau bis 4. 96 und ab 8. 00)	19-0340004
5	Sicherungsscheibe 5.0	9005000053022
106	Stirnrad mit langer Gewindebuchse (32 Zähne)	19-0340206
o. Abb.	Kombischlüssel	19-0200417

Motor für Super Profi 3000 1300-2-TD



Nummer	Bezeichnung	Artikelnummer
201	Gehäuse-Unterteil, petrol ab 11183908	19-0350820
201	Gehäuse Unterteil, petrol bis 11183907	19-0350201
102	Rotor kpl. mit Nr. 3, 4, 24, 25	19-0332102
3	Kugellager 608 2Z (Ritzelseite)	19-0300003
4	Lüfter	19-0300102
5	Kohlebürste mit Feder (2 St.)	19-0300005
206	Funkschutzkondensator (ohne Abbildung)	19-0350206
107	UKW-Drossel (2 St.)	19-0350207
208	Sicherungsring 7 x 8 für Pos. 25	19-0300133
209	Luftfilter, petrol	19-0350209
210	Motorschutzschalter 1,2 A	19-0350310
212	Netzkabel mit Stecker	19-0350216
213	Kabeltülle	59-0020213
214	Kabelschelle	19-0500033
215	Schraube 3,5 x 16 (2 St.)	9035001600042
218	Wippschalter ab Nr. 11183908	19-8001034
218	Schiebeschalter Umbauset bis Nr. 11183907	19-0350320
219	Klemmleiste 2-polig	19-0350219
220	Platine, unbestückt	19-0350800
221	Platine 1,2 A kpl. mit Nr. 206, 210, 218, 219, 220, 236, 237, 238 ab Nr. 11183908	19-0350802
221	Platine 1,2 A kpl. mit Nr. 206, 210, 218, 219, 220, 236, 237, 238 bis Nr. 11183907	19-0350321
23	Kohlehalter (2 St.)	19-0300023
24	O-Ring 21,5 x 2 (2 St.)	19-0300024
25	Kugellager 627 2Z (Kollektorseite)	19-0300025
226	Stator	19-0350226
227	Gehäuse-Oberteil, petrol ab Nr. 11183908	19-0350840
227	Gehäuse-Oberteil, petrol bis Nr. 11183907	19-0350227
228	Schraube 4 x 25 (5 St.)	9040002500042
29	Blattfeder	19-0300029
30	Feder für Kohlehalter (2 St.)	19-0300030
236	Schalterkappe	19-8001036
135	Befestigungsbügel	19-0332135
134	Linsenschraube	9004001065022
o. Abb.	Flachstecker 2,8 x 0,8	19-0350237
o. Abb.	Kontaktstift rund 1,3	19-0350238
o. Abb.	Koffer, grün	190385
o. Abb.	Koffereinlage, anthrazit	190400

Scherkopf und Motor für Profi Line Mini 1800-1



Nummer	Bezeichnung	Artikelnummer
1	Oberschale inkl. Schiebeschalter	19-1120100
2	Unterschale, inkl. Stifte	19-1120110
3	Li-Ion-Akku 7,2 Volt, 1.600 mAh	siehe Hauptkatalog
4	Motor 7,2 V DC	19-1120122
5	Elektronik	19-1120124
6	Sicherungsring	19-1120126
7	Unterlegsscheibe	19-1120128
8	Gummidichtung	19-1120130
9	Schwenkhebel	19-1120132
10	Exzenterzahnrad	19-1120134
11	Dichtung	19-1120136
12	Messerarretierung	19-1120138
13	Messeraufnahme	19-1120140
14	PT-Schraube K30x16	19-1120142
15	Schermessersatz	siehe Hauptkatalog
16	PT-Schraube K30x8	19-1120144
17	Ladestation inkl. Netzteil mit EU-Stecker	siehe Hauptkatalog
18	GB-Stecker für Ladestation	19-1120150
19	Netzteil Direktbetrieb mit EU-Stecker	19-1120152
20	GB-Stecker für Netzteil Direktbetrieb	19-1120154
o.Abb.	Koffer Kleintiermaschine mit Einlage	190405

NEUHEITEN 2017

PROFI LINE MINI AKKU (1800-1)

Die neue PROFI LINE MINI ist eine professionelle Akkuschermaschine zur perfekten Schur von Kleintieren sowie Teilpartien von Pferden und Rindern wie etwa Kopf, Schwanz und Euter.

Dank der LI-ION-Akku Technologie beträgt die Scherzeit ca. 90 Minuten.

Da die Ladezeit eines Akkus nur 60 Minuten beträgt, ist durch einen 2. Akku ein fortlaufendes Scheren möglich.

Die Maschine ist auch mit einem 230 Volt Netzteil zum Direktbetrieb erhältlich.

Zum Lieferumfang gehören ein robuster Aufbewahrungskoffer, ein K 10 Schermessersatz sowie ein hochwertiges Ladegerät mit zusätzlicher Ladebuch für einen 2. Akku.

Die Scherköpfe sind mit den Modellen anderer Hersteller kompatibel.

- **Spannungsversorgung:** 7,2 Volt DC - 35 Watt
- **Schnittgeschwindigkeit:** ca. 2.650 Doppelhübe/min.
- **Abmessungen:** 204 x 49 x 40 mm
- **Geräuschpegel:** ca. 60 dB (A)
- **Gewicht:** 420 g
- **Passende Schermesser:** K 5; K 8.5; K 10; K 40; K 10 W
- **Akkulaufzeit:** ca. 90 Minuten
- **Ladezeit:** ca. 60 Minuten



LI-ION
TECHNOLOGIE

BIS ZU
90 MINUTEN
AKKULAUFZEIT

E 3020

Kälbermilch- und Futtererwärmer rund mit poliertem Standfuß.

Standrohr aus Edelstahl. Dadurch sehr leicht zu reinigen.

Mit sehr starker Heizleistung für eine geringere Aufheizzeit im Vergleich zu anderen Erwärmern.

Mit stufenloser Thermostatsteuerung, sehr standsicher und handlich.

Schon bei geringster Füllmenge betriebsbereit.

- **Leistung:** 3000 Watt
- **Höhe:** ca. 860 mm
- **Durchmesser:** ca. 145 mm
- **Gewicht:** ca. 4,9 kg
- **Anschluss:** 230 Volt
- **Eintauchtiefe:** max. 690 mm
- **Wasserdicht IPX 7**

3000 WATT
LEISTUNG

NEU!
POLIERTER
STANDFUSS

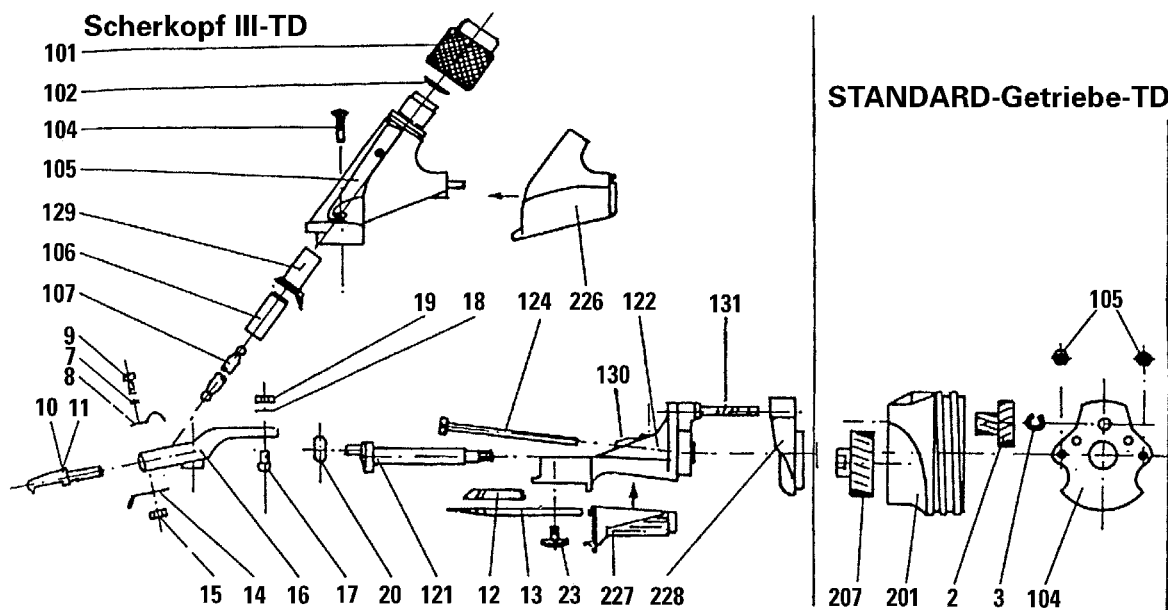


Sämtliche Kataloge des kompletten Lister Sortiments finden Sie im Internet unter:



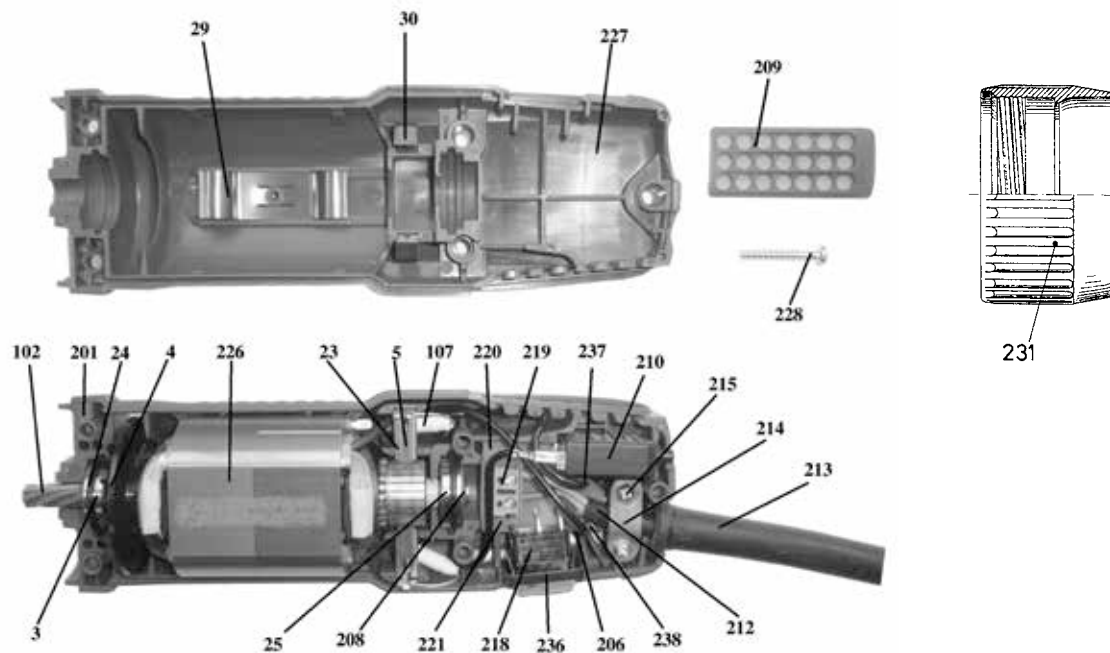
www.lister.de/katalog

Scherkopf III TD für Standard 3000 1300-2-TD



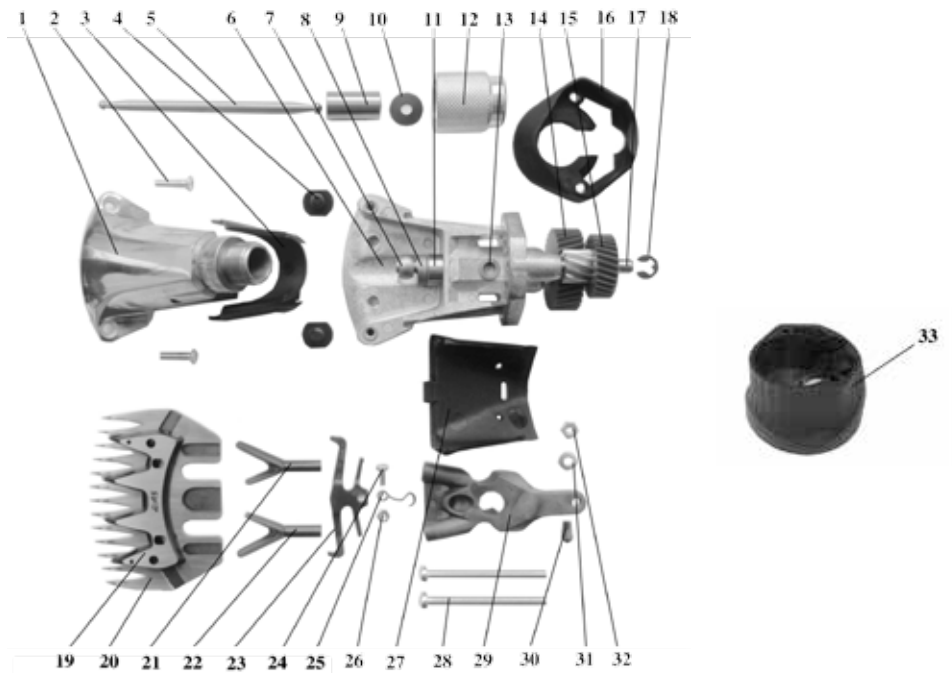
Nummer	Bezeichnung	Artikelnummer
101	Reguliermutter	19-0331101
102	Tellerfeder 15 Ø 5,2 x 0,7	19-0331102
104	Linsensenkschraube M 4 x 16 (2 St. pro Gerät)	9004001644022
105	Scherkopfberteil	19-0331105
106	Druckbuchse	19-0331106
107	Druckstange III TD	19-0305107
7	Pass-Scheibe 3 x 6 x 0,5	19-0330010
8	Haltefeder	19-0305008
9	Schraube M 3 x 8	9003000865022
10	Druckstück, rechts (in Scherrichtung)	19-0305010
11	Druckstück, links (in Scherrichtung)	19-0305011
12	Obermesser	siehe Hauptkatalog
13	Untermesser	siehe Hauptkatalog
14	Federbügel	19-0305014
15	Sechskantmutter M 3	9003000034022
16	Druckbügel III TD	19-0305016
17	Kugelbolzen	19-0305017
18	Federscheibe A 4,0	9004000009021
19	Sechskantmutter M 4	9004000034022
20	Exzenterrolle	19-0305020
121	Exzenterwelle mit Gewinde	19-0331121
122	Scherkopfunterteile mit Lager, Kugelpfanne u. Achszapfen	19-0331122
23	Spezial-Schraube für Untermesser	19-0200415
124	Linsenschraube M 4 x 48 (2 St. pro Gerät)	9004004865022
226	Handschutz, oben, petrol	19-0351226
227	Handschutz, unten, petrol	19-0351227
228	Zwischenflansch, petrol	19-0351228
129	Ölbuchse	19-0331129
130	Kugelpfanne	1901030516
131	Achszapfen	1901030512
201	Getriebegehäuse, TD, petrol	19-0320201
2	Vorgelege (29/11 Zähne)	19-0340004
3	Sicherungsscheibe 5,0	9005000053022
104	Abdeckung	19-3012004
105	Mutter M 4, DIN 934 (2 St. pro Gerät)	9004000034022
207	Stirnrad (32 Zähne) mit langer Gewindebuchse	19-0340206
o. Abb.	Kombischlüssel	19-0200417

Motor für Standard 3000 1300-2-TD



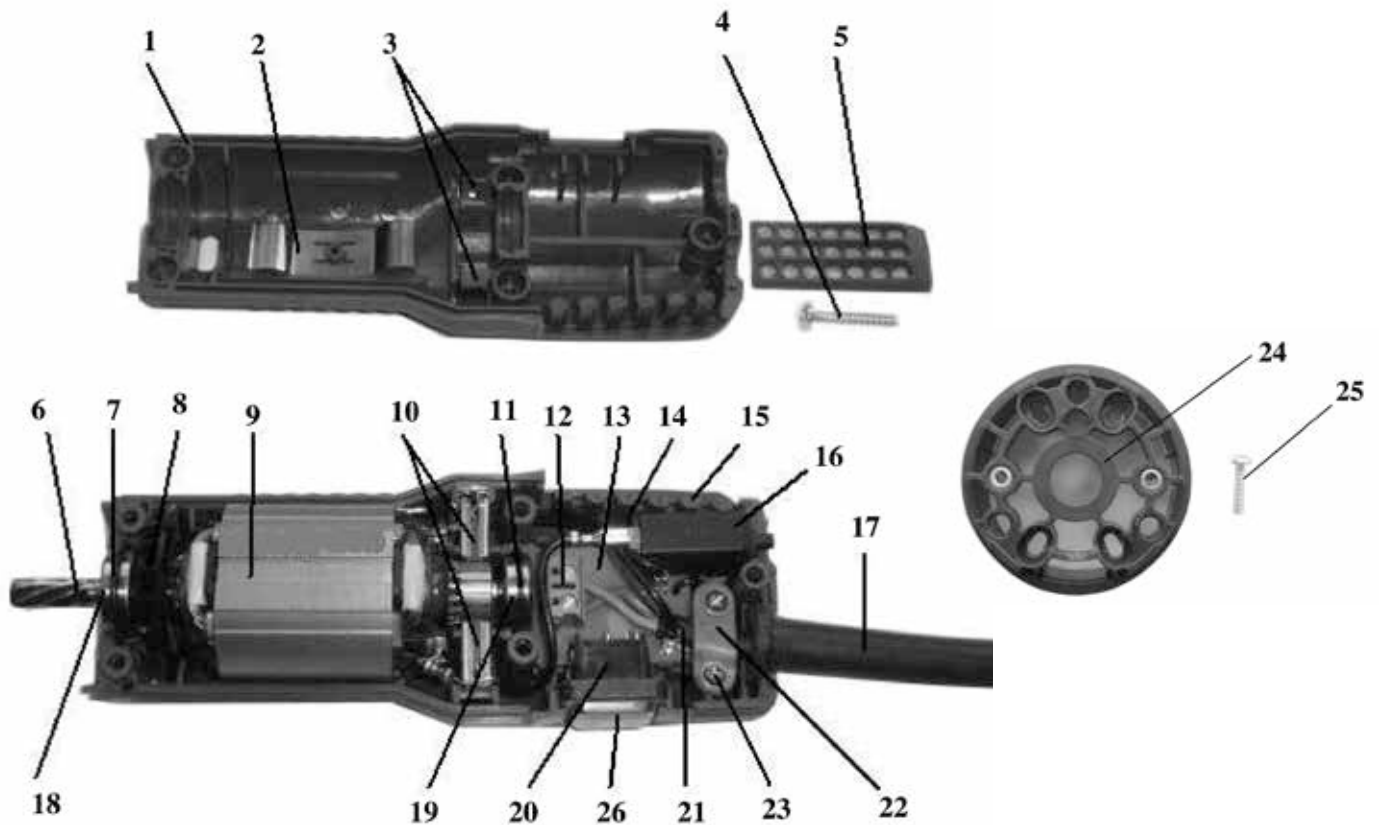
Nummer	Bezeichnung	Artikelnummer
201	Gehäuse-Unterteil, petrol ab 11183908	19-0350820
201	Gehäuse Unterteil, petrol bis 11183907	19-0350201
102	Rotor kpl. mit Nr. 3,4,24,25	19-0332102
3	Kugellager 608 2Z (Ritzelseite)	19-0300003
4	Lüfter	19-0300102
5	Kohlebürste mit Feder (2 St.)	19-0300005
206	Funkschutzkondensator (ohne Abbildung)	19-0350206
107	UKW-Drossel (2 St.)	19-0350207
208	Sicherungsring 7 x 8 für Pos. 25	19-0300133
209	Luffilter, petrol	19-0350209
210	Motorschutzschalter 1,2 A	19-0350310
212	Netzkabel mit Stecker	19-0350216
213	Kabeltülle	59-0020213
214	Kabelschelle	19-0500033
215	Schraube 3,5 x 16 (2 St.)	9035001600042
218	Wippschalter ab Nr. 11183908	19-8001034
218	Schiebeschalter Umbauset bis Nr. 11183907	19-0350320
219	Klemmleiste 2-polig	19-0350219
220	Platine, unbestückt	19-0350800
221	Platine 1,2 A kpl. mit Nr. 206, 210, 218, 219, 220, 236, 237, 238 ab Nr. 11183908	19-0350802
221	Platine 1,2 A kpl. mit Nr. 206, 210, 218, 219, 220, 236, 237, 238 bis Nr. 11183907	19-0350321
23	Kohlehalter (2 St.)	19-0300023
24	O-Ring 21,5 x 2 (2 St.)	19-0300024
25	Kugellager 627 2Z (Kollektorseite)	19-0300025
226	Stator	19-0350226
227	Gehäuse-Oberteil, petrol ab Nr. 11183908	19-0350840
227	Gehäuse-Oberteil, petrol bis Nr. 11183907	19-0350227
228	Schraube 4 x 25 (5 St.)	9040002500042
29	Blattfeder	19-0300029
30	Feder für Kohlehalter (2 St.)	19-0300030
231	Überwurfmutter, petrol	19-0300231
236	Schalterkappe	19-8001036
o. Abb.	Flachstecker 2,8 x 0,8	19-0350237
o. Abb.	Kontaktstift rund 1,3	19-0350238
o. Abb.	Koffer, grün	190385
o. Abb.	Koffereinlage, anthrazit	190400

Scherkopf V für Kombi SR 250 1400-1-TD



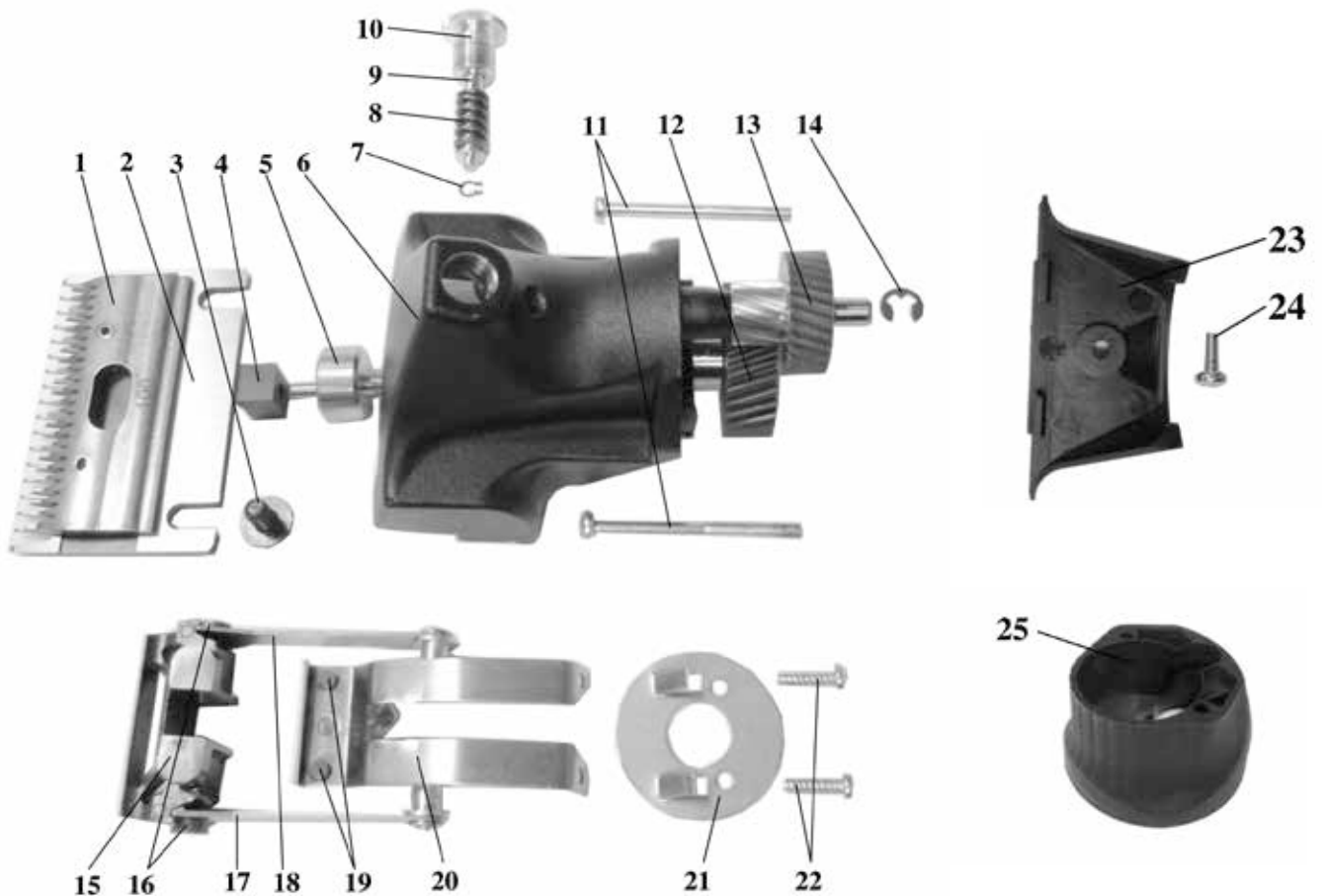
Nummer	Bezeichnung	Artikelnummer
1	Scherkopfberteil	19-0331105
2	Linsenschraube M4 x 16 (2 St.)	9004001644022
3	Handschutz, oben, schwarz	19-0331126
4	Spezialschraube für Untermesser (2 St.)	19-0200415
5	Druckstange	19-0331107
6	Scherkopfunterteil mit Lager, Kugelpfanne u. Achszapfen	19-0331122
7	Exzenterrolle	19-0305020
8	Exzenterwelle mit Gewinde	19-0331121
9	Druckbuchse	19-0331106
10	Tellerfeder	19-0331102
11	Lager für Exzenterwelle	1901030514
12	Reguliermutter	19-0331101
13	Kugelpfanne	1901030516
14	Stirnrad mit langer Gewindebuchse (32 Zähne)	19-0340206
15	Vorgelege (29 / 11 Zähne)	19-0340004
16	Zwischenflansch, schwarz	19-0331128
17	Achszapfen	1901030512
18	Sicherungsscheibe 5mm	9005000053022
19	Obermesser	siehe Hauptkatalog
20	Untermesser	siehe Hauptkatalog
21	Druckstück, rechts in Scherrichtung	19-0331110
22	Druckstück, links in Scherrichtung	19-0330111
23	Federbügel	19-0330014
24	Schraube M3 x 8	9003000865022
25	Haltefeder	19-0330008
26	Sechskantmutter M3	9003000034022
27	Handschutz, unten, schwarz	19-0331127
28	Linsenschraube M4 x 55 (2 St.)	9004005565022
29	Druckbügel	19-0330016
30	Kugelbolzen	19-0305017
31	Federscheibe	9004000009021
32	Sechskantmutter M4	9004000034022
33	Getriebegehäuse, saphirblau	19-0351208
o. Abb.	Pass-Scheibe 3 x 6 x 0,5	19-0330010
o. Abb.	Kombischlüssel	19-0200417

Motor für Kombi SR 250 1400-1-TD



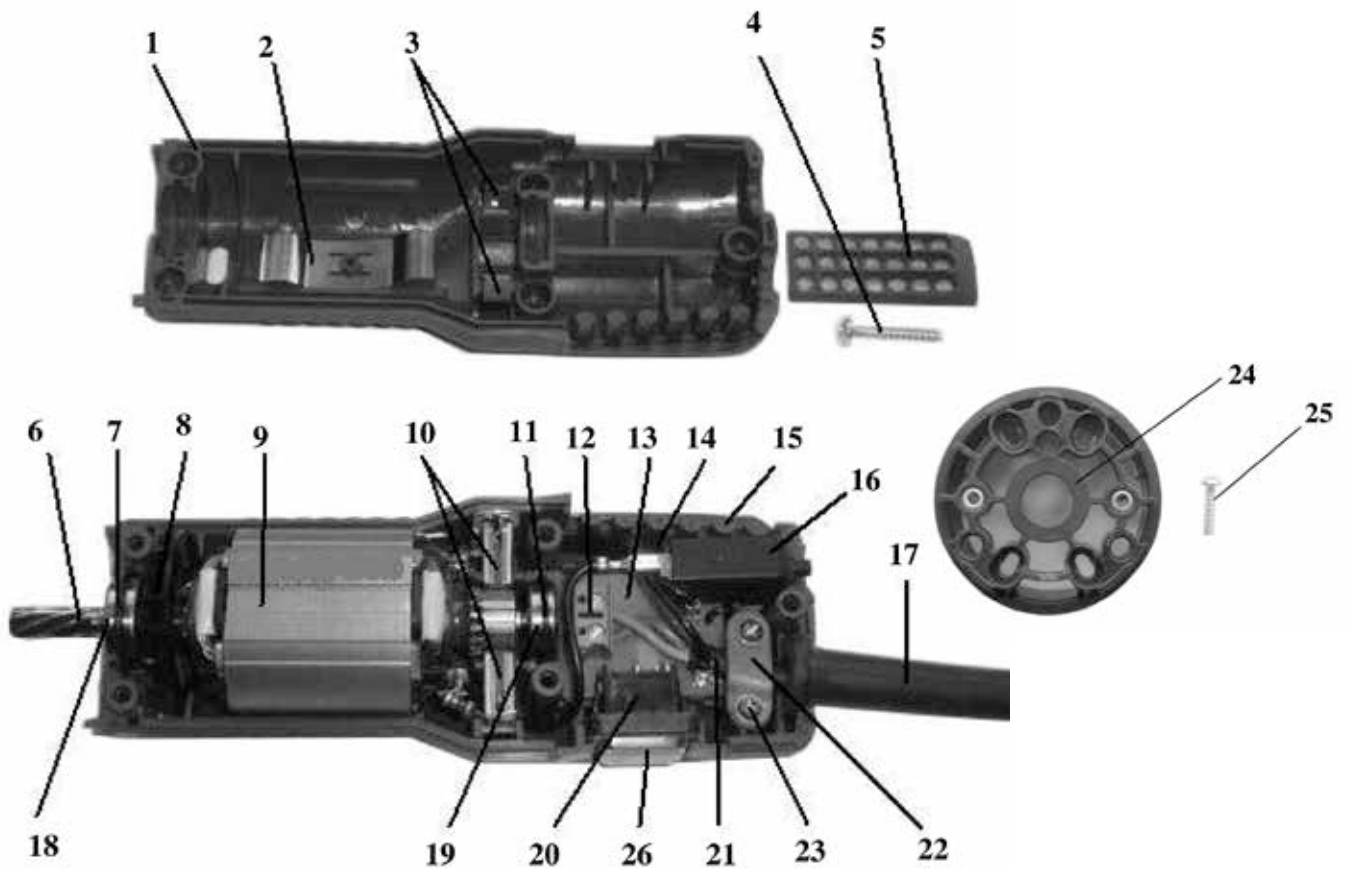
Nummer	Bezeichnung	Artikelnummer
1	Gehäuse Oberteil, saphirblau	19-7001222
2	Blattfeder	19-0300029
3	Feder für Kohlehalter (2 St.)	19-0300030
4	Schraube 4 x 20 (5 St.)	9040002000042
5	Luftfilter, schwarz	19-0300009
6	Rotor komplett mit Nr. 8, 18, 19	19-7001021
7	O – Ring für Lager 608	19-0300024
8	Lüfter	19-7001019
9	Stator	19-7001018
10	Kohlebürste mit Feder (2 St.)	19-0300005
11	O – Ring für Lager 626	19-3007305
12	Klemmleiste zweipolig	19-0350219
13	Platine 0.6A komplett	19-0350804
14	Funkschutzkondensator (ohne Abbildung)	19-0350206
15	Gehäuse Unterteil, saphirblau	19-7001220
16	Motorschutzschalter 0.6A	19-7001023
17	Kabeltülle	59-0020213
18	Kugellager 608 2Z (Ritzelseite)	19-0300003
19	Kugellager 626 2Z (Kollektorseite)	19-3007307
20	Wippschalter	19-8001034
21	Netzkabel mit Stecker (Eurokontur)	19-0350216
22	Kabelschelle	19-0500033
23	Schraube 3,5 x 16 (2 St.)	9035001600042
24	Lufring L2	19-3006506
25	Schraube 3,5 x 16 (4 St.)	9035001600042
26	Schalterkappe	19-8001036

Scherkopf VIII für Kombi RS 250 1400-1-TD



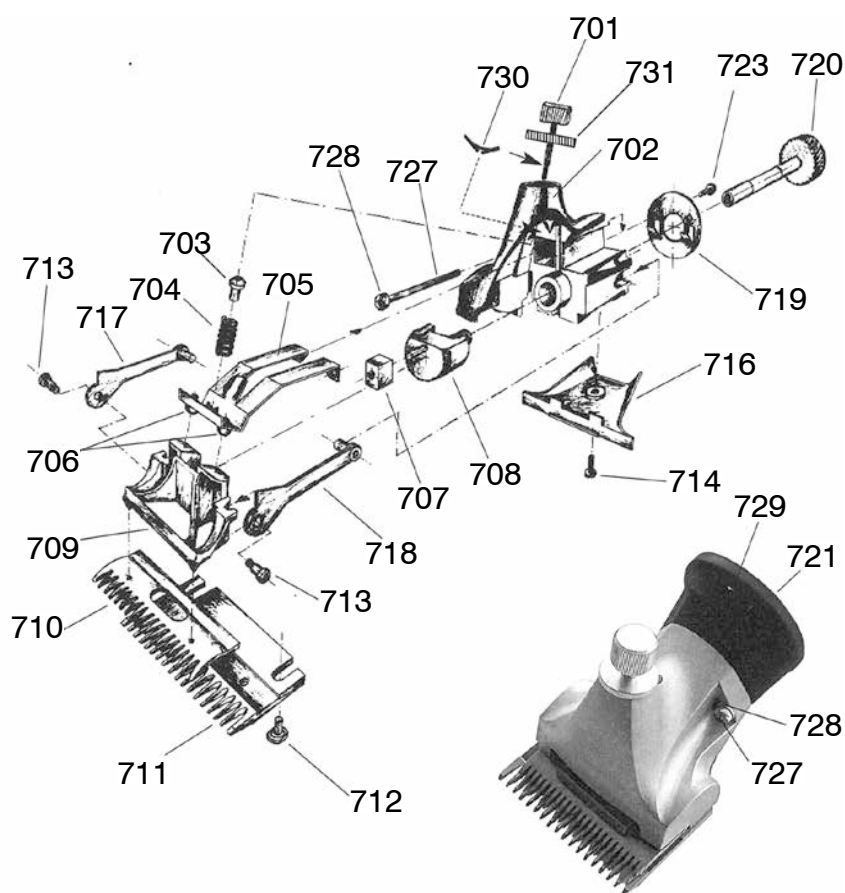
Nummer	Bezeichnung	Artikelnummer
1	Obermesser	siehe Hauptkatalog
2	Untermesser	siehe Hauptkatalog
3	Schraube für Untermesser (2 St.)	19-3030212
4	HGW – Exzenter	19-3030107
5	MS – Exzenter	19-3030108
6	Scherkopfgehäuse VIII (schwarz)	19-8001902
7	Sicherungsring 4mm	9004000053022
8	Kammanzugsfeder	19-3012014
9	Federführungsstift	19-8001824
10	Rändelschraube verzinkt	19-8001826
11	Linsenschraube M4 x 48	9004004865022
12	Stirnrad 32 Z. mit Welle	19-3030130
13	Vorgelege 29/11 Zähne	19-0340004
14	Sicherungscheibe 5mm	9005000053022
15	Mitnehmer	19-3030109
16	Bundschraube (2 St.)	19-3030113
17	Schwingfeder, links (in Scherrichtung)	19-3030118
18	Schwingfeder, rechts (in Scherrichtung)	19-3030117
19	Gleitbolzen HGW (2 St.)	19-3030106
20	Gleitbolzenblech	19-8001820
21	Abdeckplatte V2A	19-3030119
22	Schraube 3,5 x 13 (2 St.)	9035001362122
23	Handschutz, schwarz	19-3030116
24	Schraube für Handschutz M4 x 10	9004001065022
25	Getriebegehäuse, saphirblau	19-0351208
o. Abb.	Kombischlüssel	19-0200417

Motor für Kombi RS 250 1400-1-TD



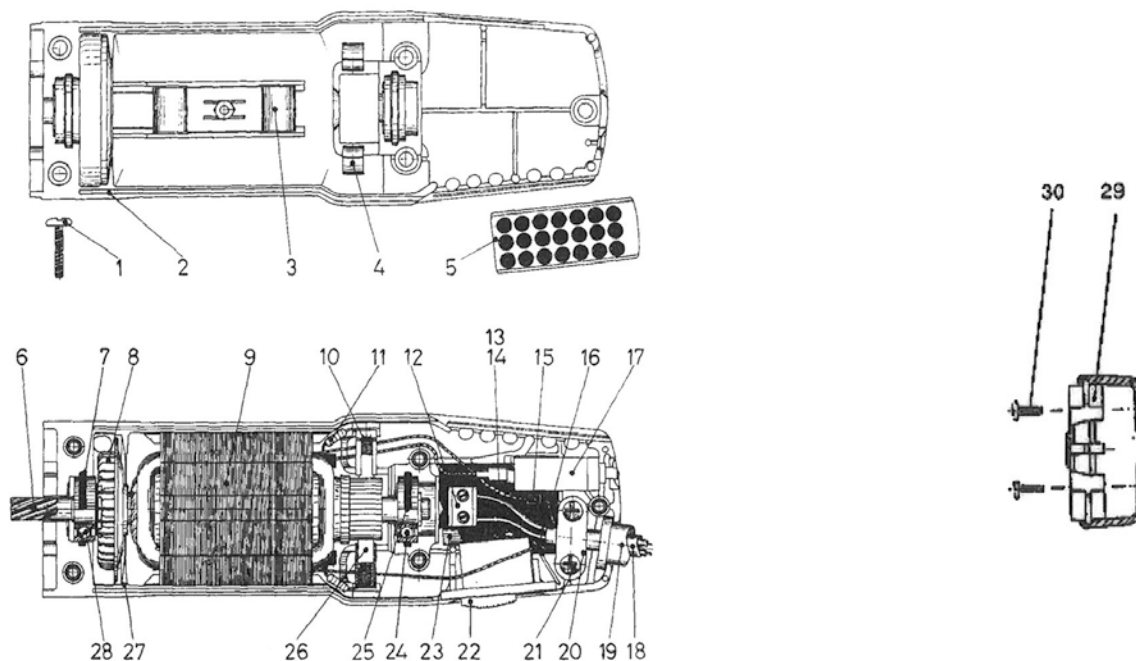
Nummer	Bezeichnung	Artikelnummer
1	Gehäuse-Oberteil, saphirblau	19-7001222
2	Blattfeder	19-0300029
3	Feder für Kohlehalter (2 St.)	19-0300030
4	Schraube 4 x 20 (5 St.)	9040002000042
5	Luftfilter, schwarz	19-0300009
6	Rotor komplett mit Nr. 8, 18, 19	19-7001021
7	O – Ring für Lager 608	19-0300024
8	Lüfter	19-7001019
9	Stator	19-7001018
10	Kohlebürste mit Feder (2 St.)	19-0300005
11	O – Ring für Lager 626	19-3007305
12	Klemmleiste zweipolig	19-0350219
13	Platine 0.6A komplett	19-0350804
14	Funkschutzkondensator (ohne Abbildung)	19-0350206
15	Gehäuse Unterteil, saphirblau	19-7001220
16	Motorschutzschalter 0.6A	19-7001023
17	Kabeltülle	59-0020213
18	Kugellager 608 2Z (Ritzelseite)	19-0300003
19	Kugellager 626 2Z (Kollektorseite)	19-3007307
20	Wippschalter	19-8001034
21	Netzkabel mit Stecker (Eurokontur)	19-0350216
22	Kabelschelle	19-0500033
23	Schraube 3,5 x 16 (2 St.)	9035001600042
24	Lufring L2	19-3006506
25	Schraube 3,5 x 16 (4 St.)	9035001600042
26	Schalterkappe	19-8001036

Scherkopf VII für Equi Clip 1400-3 TD & 1400-4 TD



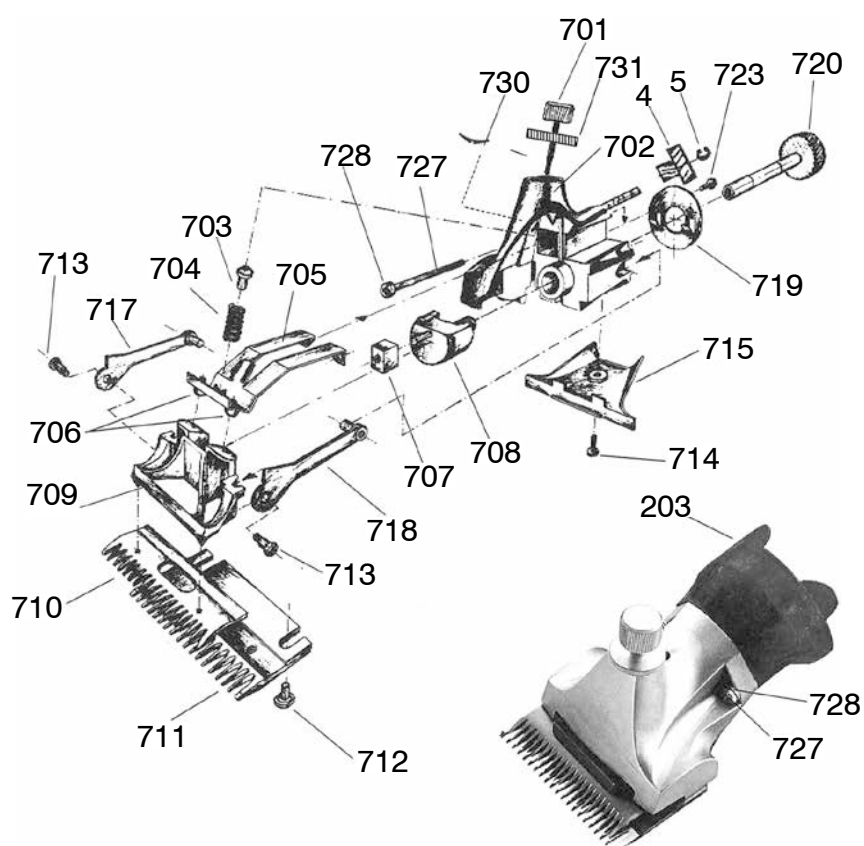
Nummer	Bezeichnung	Artikelnummer
701	Regulierschraube	19-3030201
702	Scherkopf-Gehäuse VII	19-3030140
703	Druckbuchse	19-3030103
704	Kammanzugsfeder	19-3012014
705	Gleitbolzenblech	19-3030105
706	Gleitbolzen HGW (2 St. pro Gerät)	19-3030106
707	HGW-Exzenter	19-3030107
708	MS-Exzenter	19-3030108
709	Mitnehmer	19-3030109
710	Obermesser	siehe Hauptkatalog
711	Untermesser	siehe Hauptkatalog
712	Imbusschraube für Untermesser	19-3030212
713	Bundschraube M 3,5 (2 St. pro Gerät)	19-3030113
714	Schraube für Handschutz M 4 x 10	9004001065022
716	Handschutz, schwarz	19-3030116
717	Schwingfeder, rechts (in Scherrichtung)	19-3030117
718	Schwingfeder, links (in Scherrichtung)	19-3030118
719	Abdeckplatte V 2 A	19-3030119
720	Stirnrad 41 Zähne mit Welle	19-3030120
721	Getriebegehäuse 1-stufig – petrol –	19-3030121
723	Linsenschraube M 3,5 x 13 (2 St. pro Gerät)	9035001362122
727	Linsenschraube M 4 x 40	9004004065022
728	Spannscheibe 4,3 x 9 x 1	9043000072022
729	Linsenschraube M 4 x 10	9004001065022
730	Federmutter 4 mm	19-3030104
731	Kontermutter	19-3030110
o. Abb.	Kombischlüssel	19-0200417

Motor für Equi Clip 1400-4 TD



Nummer	Bezeichnung	Artikelnummer
1	Schraube 4,0 x 20 (5 St. pro Gerät)	9040002000042
2	Gehäuse-Oberteil Petrol	19-7002006
3	Blattfeder	19-0300029
4	Feder für Kohlehalter (2 St. pro Gerät)	19-0300030
5	Luftfilter Petrol	19-0350209
6	Rotor komplett mit Nr. 8, 24, 28	19-7002021
7	O-Ring für Lager 608	19-0300024
8	Lüfter	19-7001019
9	Stator komplett	19-7002018
10	Kohlehalter (2 St. pro Gerät)	19-0300023
11	UKW-Drossel (2 St. pro Gerät)	19-7002080
12	Klemmleiste 2-polig	19-0350219
13	Platine, unbestückt	19-0350220
14	Platine 0,4 A komplett	19-0350421
15	Flachstecker 2,8 x 0,8	19-0350237
16	Runder Kontaktstift 1,3	19-0350238
17	Motorschutzschalter 0,4 A	19-0350410
18	Netzkabel mit Stecker	19-0350216
19	Kabeltülle	59-0020213
20	Kabelschelle	19-0500033
21	Schraube 3,5 x 16 (2 St. pro Gerät)	9035001600042
22	Schiebeschalter Umbausatz	19-0350320
23	Funkschutzkondensator	19-0350206
24	Kugellager 626 2Z (Kollektorseite)	19-3007307
25	O-Ring für Lager 626	19-3007305
26	Kohlebürsten mit Feder (2 St. pro Gerät)	19-0300005
27	Gehäuse-Unterteil Petrol	19-7002025
28	Kugellager 608 2Z (Ritzelseite)	19-0300003
29	Luftring L2 komplett	19-3006504
30	Schraube 3,5 x 16 (4 St. pro Gerät)	9035001600042

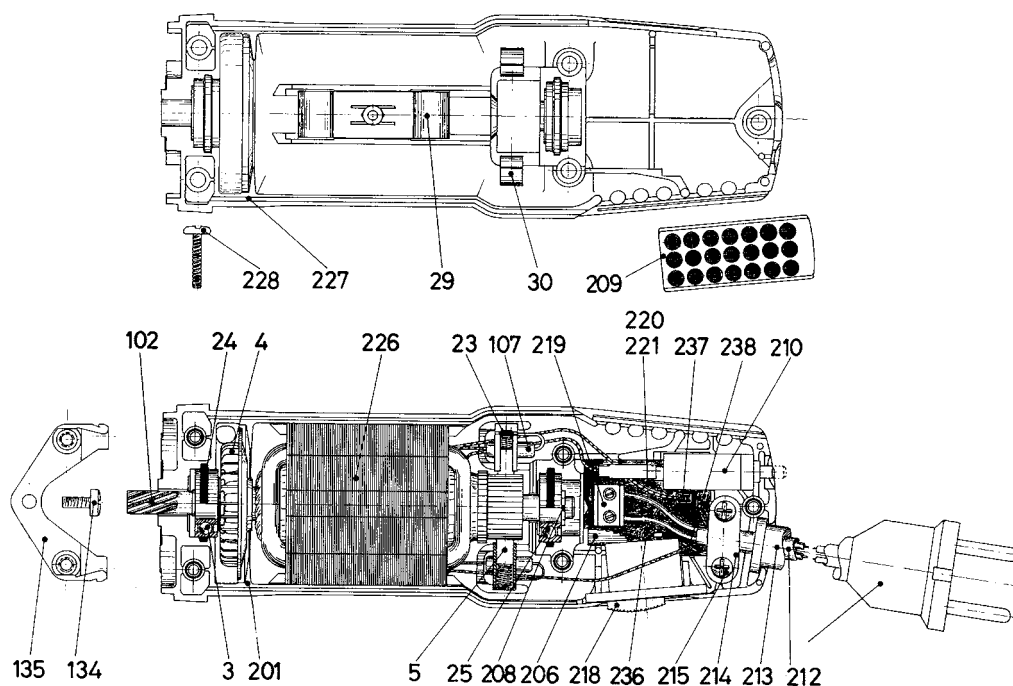
Scherkopf VII für Power Clip



Nummer	Bezeichnung	Artikelnummer
701	Regulierschraube	19-3030201
702	Scherkopf-Gehäuse VII (nicht mehr lieferbar)	19-3030132
703	Druckbuchse	19-3030103
704	Kammanzugsfeder	19-3012014
705	Gleitbolzenblech	19-3030105
706	Gleitbolzen HGW (2 St. pro Gerät)	19-3030106
707	HGW-Exzenter	19-3030107
708	MS-Exzenter	19-3030108
709	Mitnehmer	19-3030109
710	Obermesser	siehe Hauptkatalog
711	Untermesser	siehe Hauptkatalog
712	Imbusschraube für Untermesser	19-3030212
713	Bundschraube M 3,5 (2 St. pro Gerät)	19-3030113
714	Schraube für Handschutz M 4 x 10	9004001065022
715	Handschutz, petrol	19-3030115
717	Schwingfeder, rechts (in Scherrichtung)	19-3030117
718	Schwingfeder, links (in Scherrichtung)	19-3030118
719	Abdeckplatte V 2 A	19-3030119
720	Stirnrad 32 Zähne mit Welle	19-3030130
723	Linsenschraube M 3,5 x 13 (2 St. pro Gerät)	9035001362122
727	Schraube M 4 x 48	9004004865022
728	Spannscheibe 4,3 x 9 x 1	9043000072022
730	Federmutter 4 mm	19-3030104
203	Getriebegehäuse 2-stufig, petrol	19-0351203
4	Vorgelege 29/11 Z	19-0340004
5	Sicherungsscheibe 5,0	9005000053022
731	Kontermutter	19-3030110
o. Abb.	Kombischlüssel	19-0200417

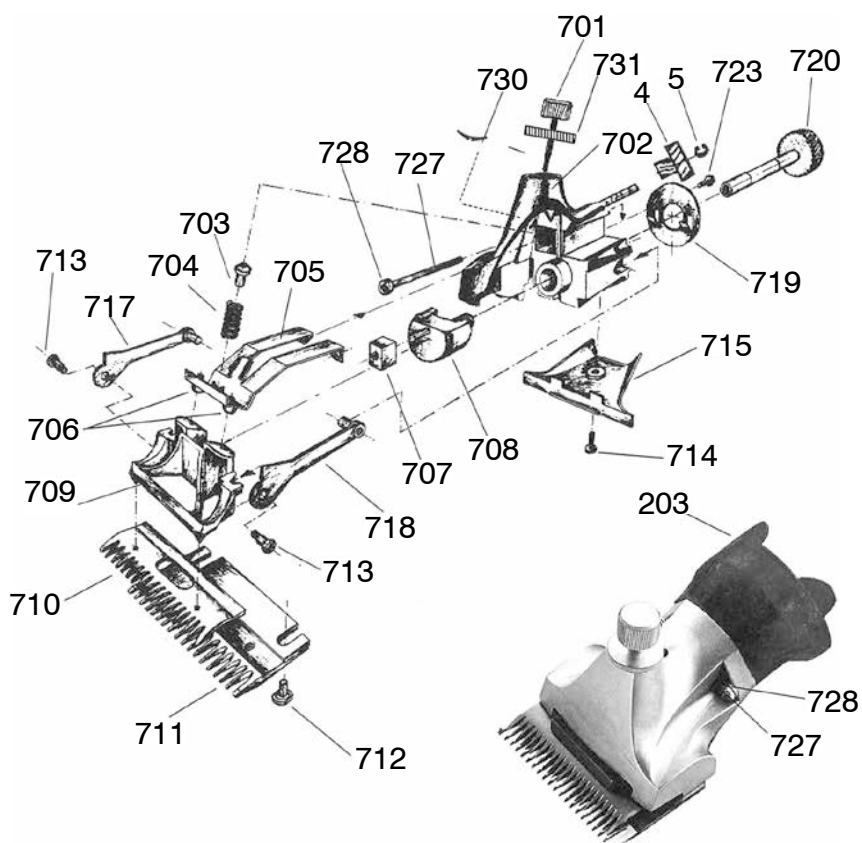
Nicht mehr produzierte Teile

Motor für Power Clip 1300-2 TD



Nummer	Bezeichnung	Artikelnummer
201	Gehäuse Unterteil, petrol	19-0350201
102	Rotor 300-430 Watt kpl. mit Pos.-Nr. 3, 4, 25	19-0332102
3	Kugellager 608 - 2 Z (Ritzelseite)	19-0300003
4	Lüfter mit 20 Flügeln	19-0300102
5	Kohlebürsten mit Feder (2 St. pro Gerät)	19-0300005
206	Funkschutzkondensator	19-0350206
107	UKW-Drossel	19-0350207
208	Sicherungsring für Pos. 25,7 x 0,8	19-0300133
209	Luftfilter, petrol	19-0350209
210	Motorschutzschalter 1,2 A (für 325-430 Watt-Motor)	19-0350310
212	Netzkabel (5 m) mit Stecker	19-0350216
213	Kabeltülle	59-0020213
214	Kabelschelle	19-0500033
215	Schraube mit Kreuzschlitz 35x 16 (2 St. pro Gerät)	9035001600042
218	Schiebschalter Umbausatz	19-0350320
219	Klemmleiste 2-polig	19-0350219
220	Plantine, unbestückt	19-0350220
221	Plantine 1,2 A kpl. für Motor 325 - 430 W	19-0350321
23	Kohlehalter (2 St.)	19-0300023
24	O-Ring für Lager 21,5 Ø x 2 (2 St. pro Gerät)	19-0300024
25	Kugellager 627 - 2 Z (Kollektorseite)	19-0300025
226	Stator	19-0350226
227	Gehäuse Oberteil, petrol	19-0350227
228	Linsenschraube 40 x 25 (5 St. pro Gerät)	9040002500042
29	Blattfeder	19-0300029
134	Feder für Kohlehalter (2 St. pro Gerät)	9004001065022
135	Befestigungsbügel für Kompaktmaschine	19-0332135
236	Verbindungs-Schaltdraht 10 x 40	19-0350236
237	AMIP-Flachstecker 2.8 x 0,8	19-0350237
238	Runder Kontaktstift 1,3	19-0350238

Scherkopf VII für Equi Clip Akku



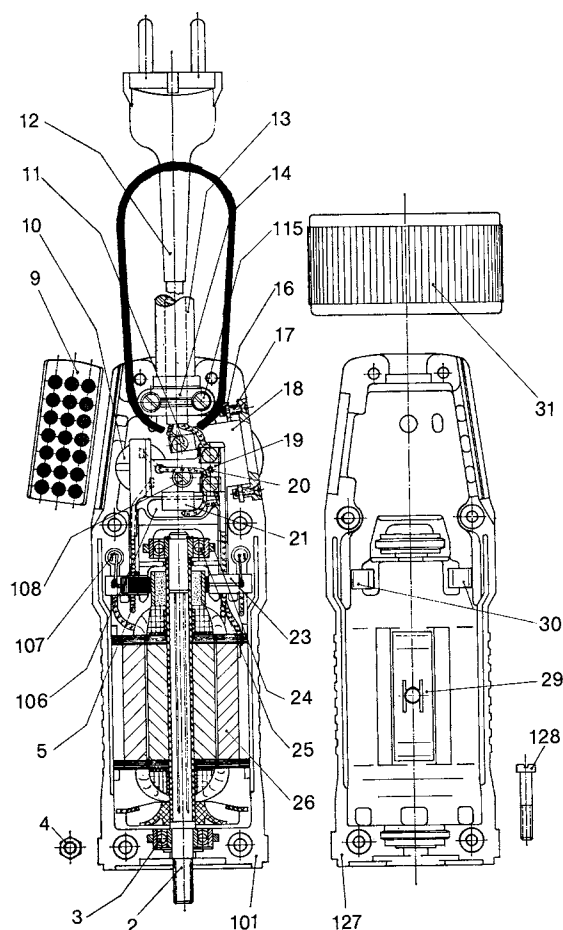
Nummer	Bezeichnung	Artikelnummer
701	Regulierschraube	19-3030201
702	Scherkopf-Gehäuse VII (nicht mehr lieferbar)	19-3030132
703	Druckbuchse	19-3030103
704	Kammanzugsfeder	19-3012014
705	Gleitbolzenblech	19-3030105
706	Gleitbolzen HGW (2 St. pro Gerät)	19-3030106
707	HGW-Exzenter	19-3030107
708	MS-Exzenter	19-3030108
709	Mitnehmer	19-3030109
710	Obermesser	siehe Hauptkatalog
711	Untermesser	siehe Hauptkatalog
712	Imbusschraube für Untermesser	19-3030212
713	Bundschraube M 3,5 (2 St. pro Gerät)	19-3030113
714	Schraube für Handschutz M 4 x 10	9004001065022
715	Handschutz, petrol	19-3030115
717	Schwingfeder, rechts (in Scherrichtung)	19-3030117
718	Schwingfeder, links (in Scherrichtung)	19-3030118
719	Abdeckplatte V 2 A	19-3030119
720	Stirnrad 32 Zähne mit Welle	19-3030130
723	Linsenschraube M 3,5 x 13 (2 St. pro Gerät)	9035001362122
727	Schraube M 4 x 48	9004004865022
728	Spannscheibe 4,3 x 9 x 1	9043000072022
730	Federmutter 4 mm	19-3030104
203	Getriebegehäuse 2-stufig, petrol	19-0351203
4	Vorgelege 29/11 Z	19-0340004
5	Sicherungsscheibe 5,0	9005000053022
731	Kontermutter	19-3030110
o. Abb.	Kombischlüssel	19-0200417

Nicht mehr produzierte Teile

Motor für Equi Clip Akku 1600

Nummer	Bezeichnung	Artikelnummer
1	Akku-Motorgehäuse, grün	19-0401201
2	Anschlussplatte kpl. mit Anschlusssteckern, Litzen, Flachsteckern und Überlastungsschutz	19-0401202
3	Akku-Anschlussgehäuse komplett, mit Haltefeder und Aufhängeschlaufe	19-0401203
6	Schalter 7,2 Volt DC	19-0401206
8	Motor 7,2 V DC mit Zahnrad Z 11	19-0401208
9	PH-Schraube M 2,6 x 6 (2 St.)	9026000600042
10	Senk-PT-Schraube KA 35 x 18 (4 St.)	9035001800042
11	Zahnscheibe M 2,6 (2 St.)	9002600051022
12	NiCd - Akku 7,2 V	10-4000200
13	Ladegerät EURO mit Kabel und Stecker (230 V)	10-4000300

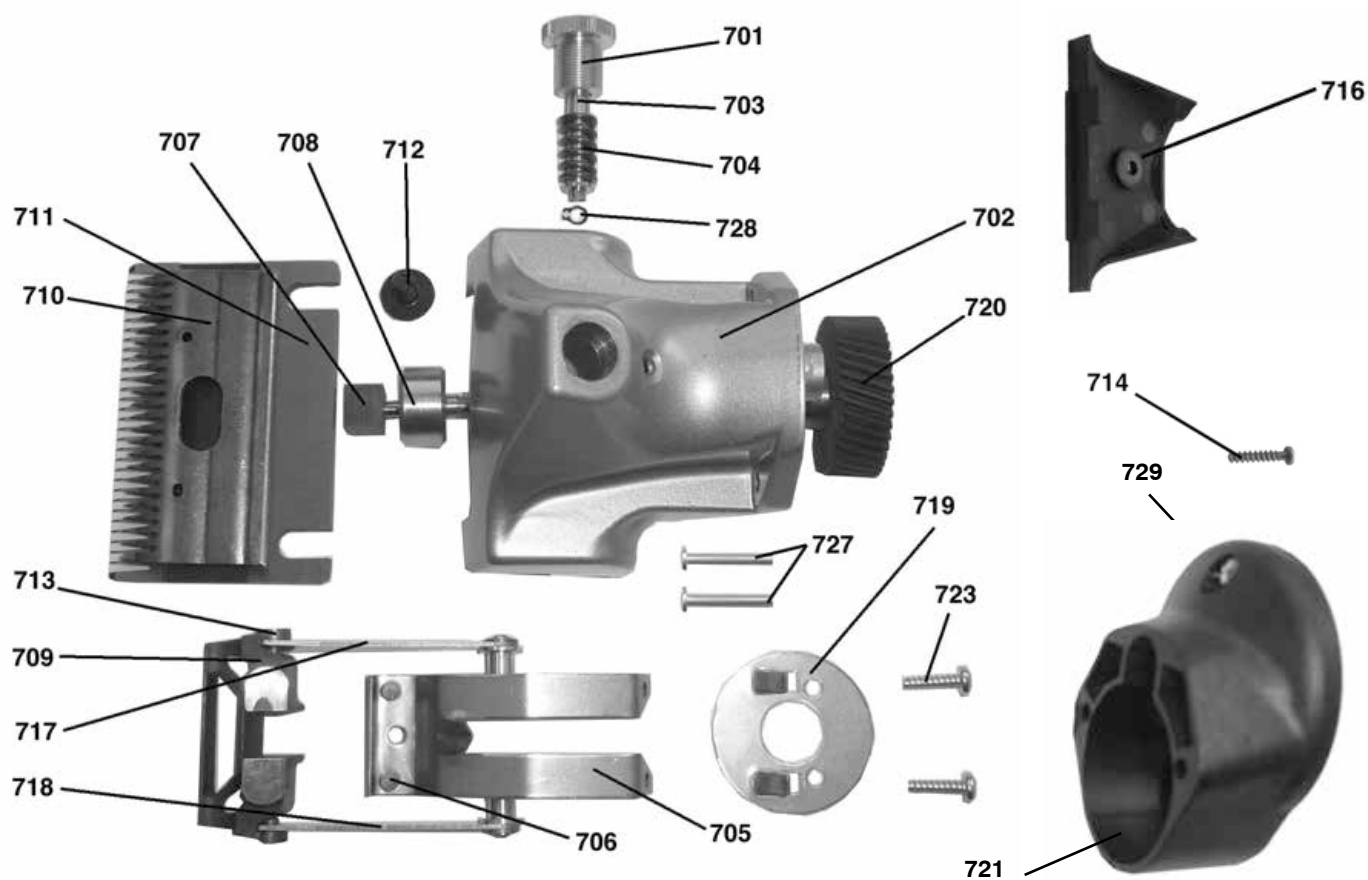
Grundgerät Typ 1100-1-TD und Typ 1000-3



Nummer	Bezeichnung	Artikelnummer
1	Gehäuse-Unterteil (nicht mehr lieferbar)	19-0300001
101*	Gehäuse-Unterteil (nicht mehr lieferbar)	19-0300101
2	Anker komplett mit 2 Kugellagern (nicht mehr lieferbar)	19-0300002
2a	Lüfterrad für Anker	19-0300102
3	Kugellager 608-2 Z (Ritzelseite)	19-0300003
4	Mutter M 4 (6 Stück pro Gerät)	9004000034022
5	Kohle mit Feder (2 Stück pro Gerät) (1000-3)	19-0300005
106	Störschutzkondensator (nicht mehr lieferbar)	19-0300006
107	UKW-Drossel (2 Stück pro Gerät) (25 μ H)	19-0300007
108	Linsenschraube m. Kreuzschlitz M 3,5 x 8 (f. Isolierteil)	9035000865022
9	Luftfilter	19-0300009
10	Motorschutzschalter (nicht mehr lieferbar)	19-0300010
11	Zylinderschraube M 3 x 6 (f. Schalterklemme)	9003000601022
12	Anschlußkabel mit Stecker	19-0300012
13	Kabeltülle	59-0020213
14	Kabelschelle	19-0300014
115	Linsenschraube m. Kreuzschlitz M 3,5 x 12 (2 Stück pro Gerät)	9035001265022
16	Vierkantschraube M 3 (2 Stück pro Gerät)	9003000069022
17	Senkschraube M 3 x 8 (2 Stück pro Gerät)	9003000841022
18	Ausschalter mit Anschlußklemme (nicht mehr lieferbar)	19-0300018
19	Flachklemme	19-0300019
20	Senkschraube M 3 x 6 (f. Isolierteil-Flachklemme)	9003000641022
21	Isolierteil	19-0300021
23	Kohlehalter (2 Stück pro Gerät)	19-0300023
24	O-Ring, 21,5 x 2 (2 Stück pro Gerät)	19-0300024
25	Kugellager 627-2 Z (Kollektorseite)	19-0300025
26	Polring komplett mit Wicklung (Auslaufartikel)	19-0300026
27	Gehäuse-Oberteil für 1100-1-TD (nicht mehr lieferbar)	19-0300027
127*	Gehäuse-Oberteil für 1000-3	19-0300127
128	Linsenschraube m. Kreuzschlitz M 4 x 18 (6 Stück pro Gerät)	9004001865022
28	Schraube M 4 x 25 (alte Ausführung)	9004002501022
29	Blattfeder	19-0300029
30	Feder (2 Stück pro Gerät)	19-0300030
31	Überwurfmutter, schwarz	19-0300031
o. Abb.	Sicherungsring 7 x 0,7 für hinteres Kugellager	19-0300133

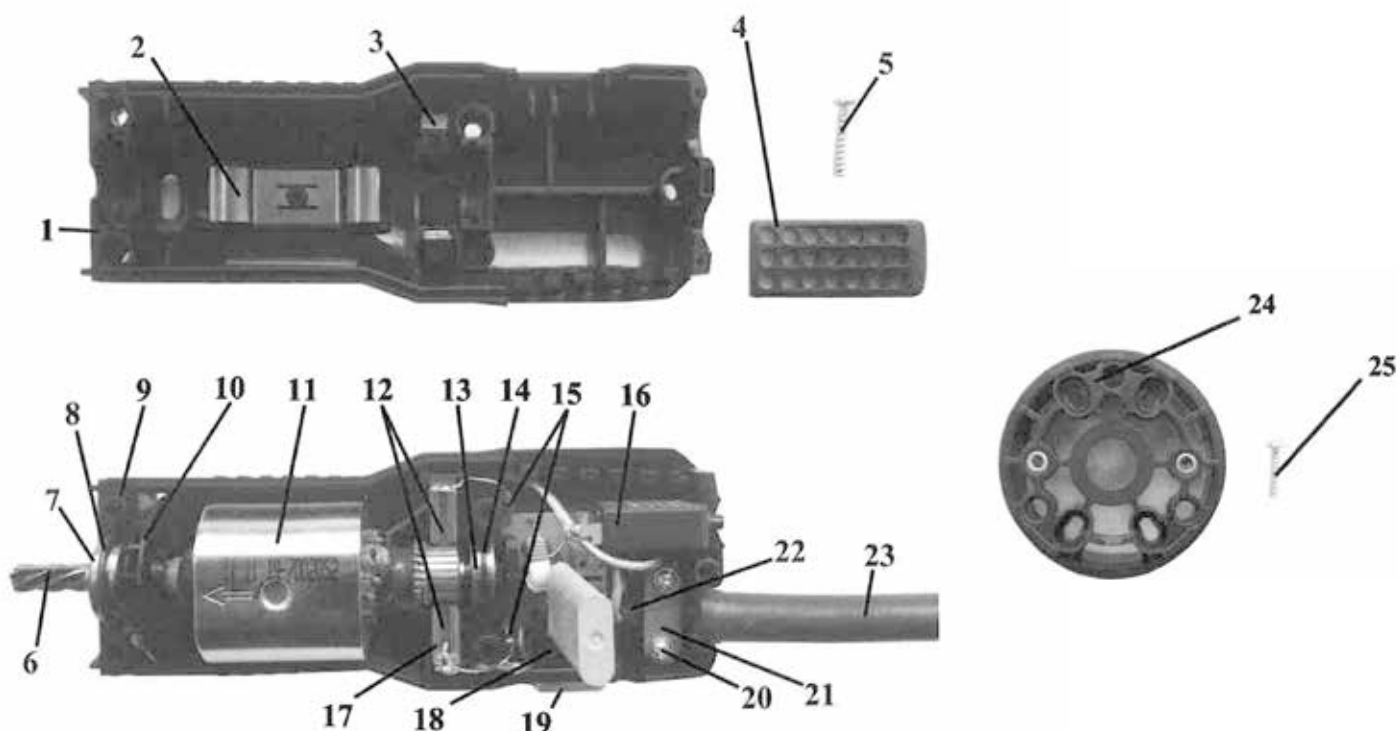
Nicht mehr produzierte Teile

Scherkopf VIII für Equi Clip 1400-4 TD und 1400-4 DC



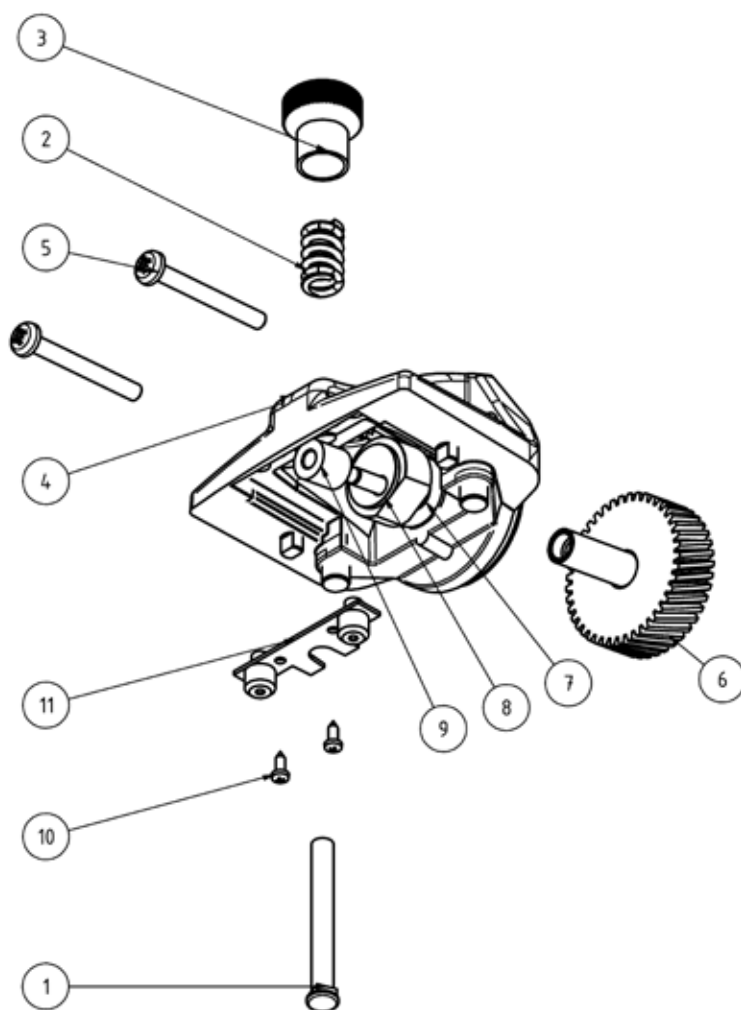
Nummer	Bezeichnung	Artikelnummer
701	Rändelschraube verzinkt	19-8001826
702	Scherkopfgehäuse VIII (silber)	19-8001800
703	Federführungsstift	19-8001824
704	Kammanzugsfeder	19-3012014
705	Gleitbolzenblech	19-8001820
706	Gleitbolzen HGW (2 St.)	19-3030106
707	HGW-Exzenter	19-3030107
708	MS-Exzenter	19-3030108
709	Mitnehmer	19-3030109
710	Obermesser	siehe Hauptkatalog
711	Untermesser	siehe Hauptkatalog
712	Imbusschraube für Untermesser (2 St.)	19-3030212
713	Bundschraube (2 St.)	19-3030113
714	Schraube für Handschutz M4x10	9004001065022
716	Handschutz, schwarz	19-3030116
717	Schwingfeder, rechts (in Scherrichtung)	19-3030117
718	Schwingfeder, links (in Scherrichtung)	19-3030118
719	Abdeckplatte V2A	19-3030119
720	Stirnrad 41 Zähne mit Welle	19-3030120
721	Getriebegehäuse 1-stufig, petrol	19-3030121
723	Schraube 3,5 x 13 (2 St.)	9035001362122
727	Schraube M4x35 (2 St.)	9004003565022
728	Sicherungsring 4.0	9004000053022
729	Schraube M4x10	9004001065022
o. Abb.	Kombischlüssel	19-0200417

Motor für Equi Clip 1400-4 DC



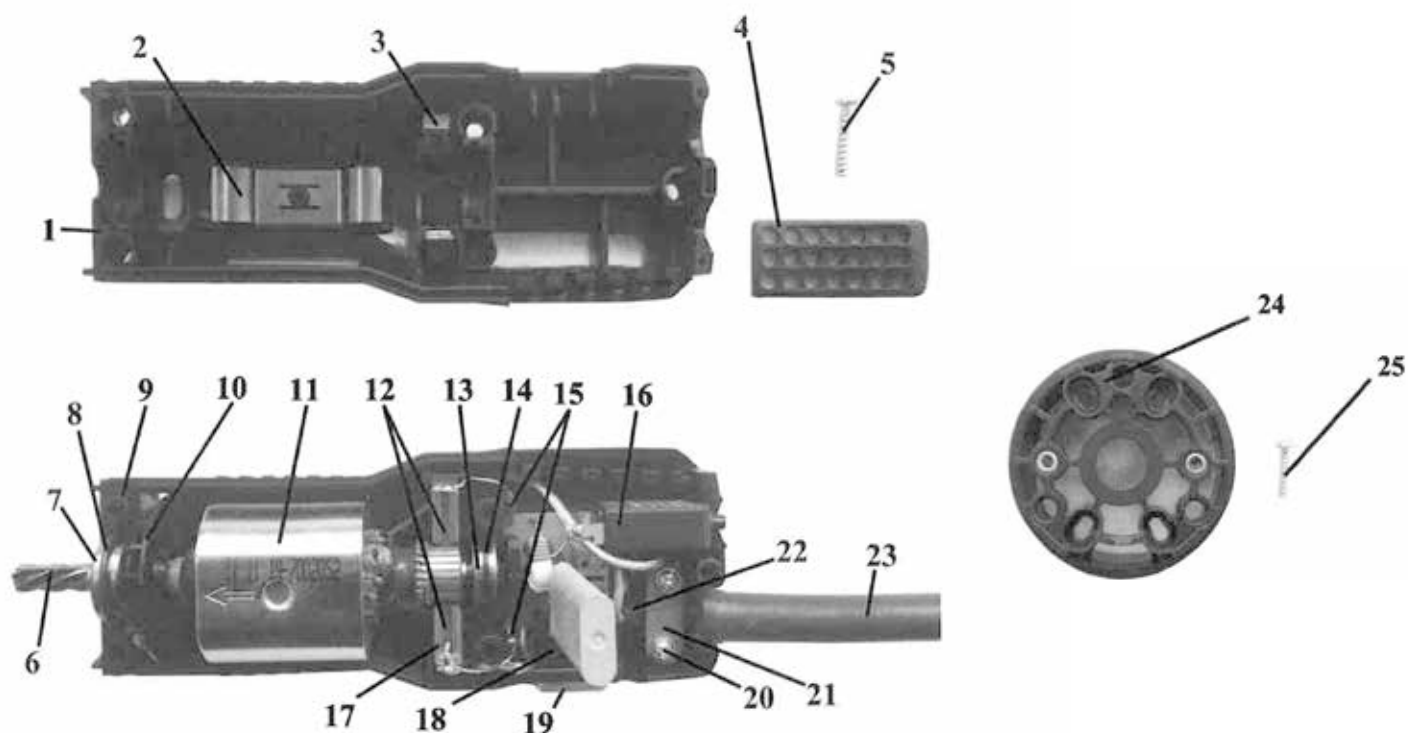
Nummer	Bezeichnung	Artikelnummer
1	Gehäuse-Oberteil	19-7001204
2	Blattfeder	19-0300029
3	Feder für Kohlehalter (2 St.)	19-0300030
4	Luftfilter	19-0350209
5	Schraube 4,0x20 (5 St.)	9040002000042
6	Rotor komplett mit Nr. 7, 10, 13	19-7002050
7	Lager (608 Ritzelseite)	19-0300003
8	O-Ring (für Lager 608)	19-0300024
9	Gehäuse-Unterteil	19-7001200
10	Lüfter	19-7001019
11	Stator	19-7002052
12	Kohle mit Feder(2 Stück)	19-0300005
13	Lager (626 Kollektorseite)	19-3007307
14	O-Ring (für Lager 626)	19-3007305
15	HF Drossel (2 Stück)	19-7002080
16	Motorschutzschalter 0.4 A	19-0350410
17	Kohlehalter (2 Stück)	19-0300023
18	Wippschalter	19-8001034
19	Schalterkappe	19-8001036
20	Schraube 3,5 x 16 (2 St. pro Gerät)	9035001600042
21	Kabelschelle	19-0500033
22	Anschlusskabel	19-0350216
23	Kabelknickschutz	59-0020213
24	Luftring L 2/3	19-3006504
25	Schraube 3,5 x 16 (4 St. pro Gerät)	9035001600042

Scherkopf II für Equi Clip Klassik 1400-4 TD und 1400-4 DC



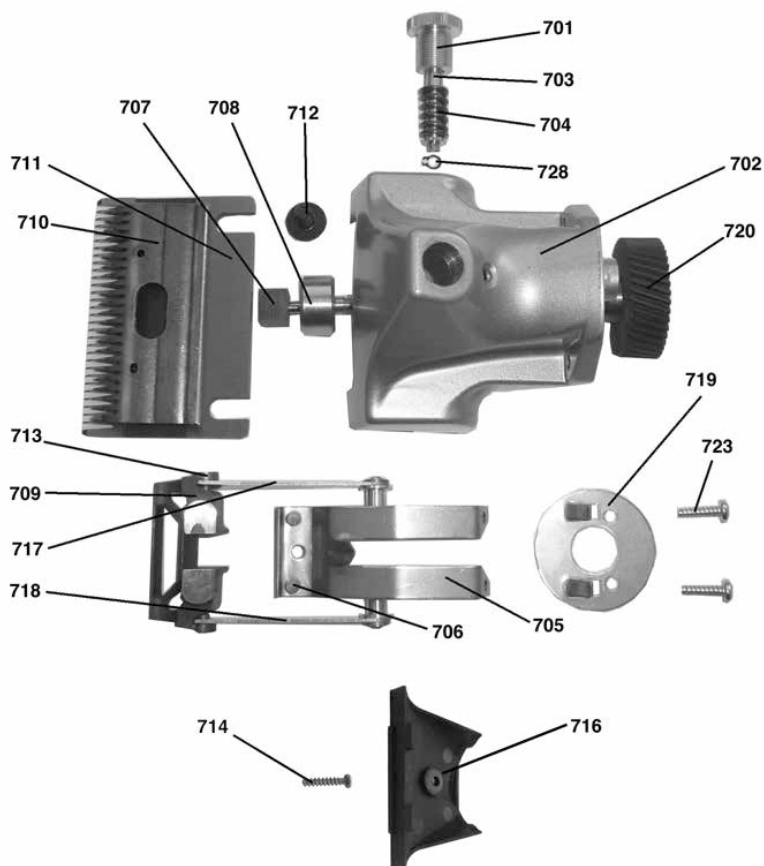
Nummer	Bezeichnung	Artikelnummer
1	Flachrundschraube	19-3012011
2	Kammanzugfeder	19-3012014
3	Reguliermutter	19-3012015
4	Scherkopfgehäuse (SK II C in Silber) mit Bundlager	19-5020225
5	Linsenschraube M4 x 35 (2 Stk.)	9004003565022
6	Stirnrad mit Welle	19-3012102
7	Bundlager mit Nut	19-3012008
8	MS-Exzenter	19-3012100
9	HGW-Exzenter, rund	19-3012111
10	Schraube 2,2 x 6,5 (2 Stk.)	9022000600042
11	Grundblech (Niro) mit zwei Gleitbolzen	19-3017220
	Gleitbolzen (2 Stk. in Pos. 11)	19-3017222
o. Abb.	Untermesser	siehe Hauptkatalog
o. Abb.	Obermesser	siehe Hauptkatalog

Motor für Equi Clip Klassik 1400-4 DC



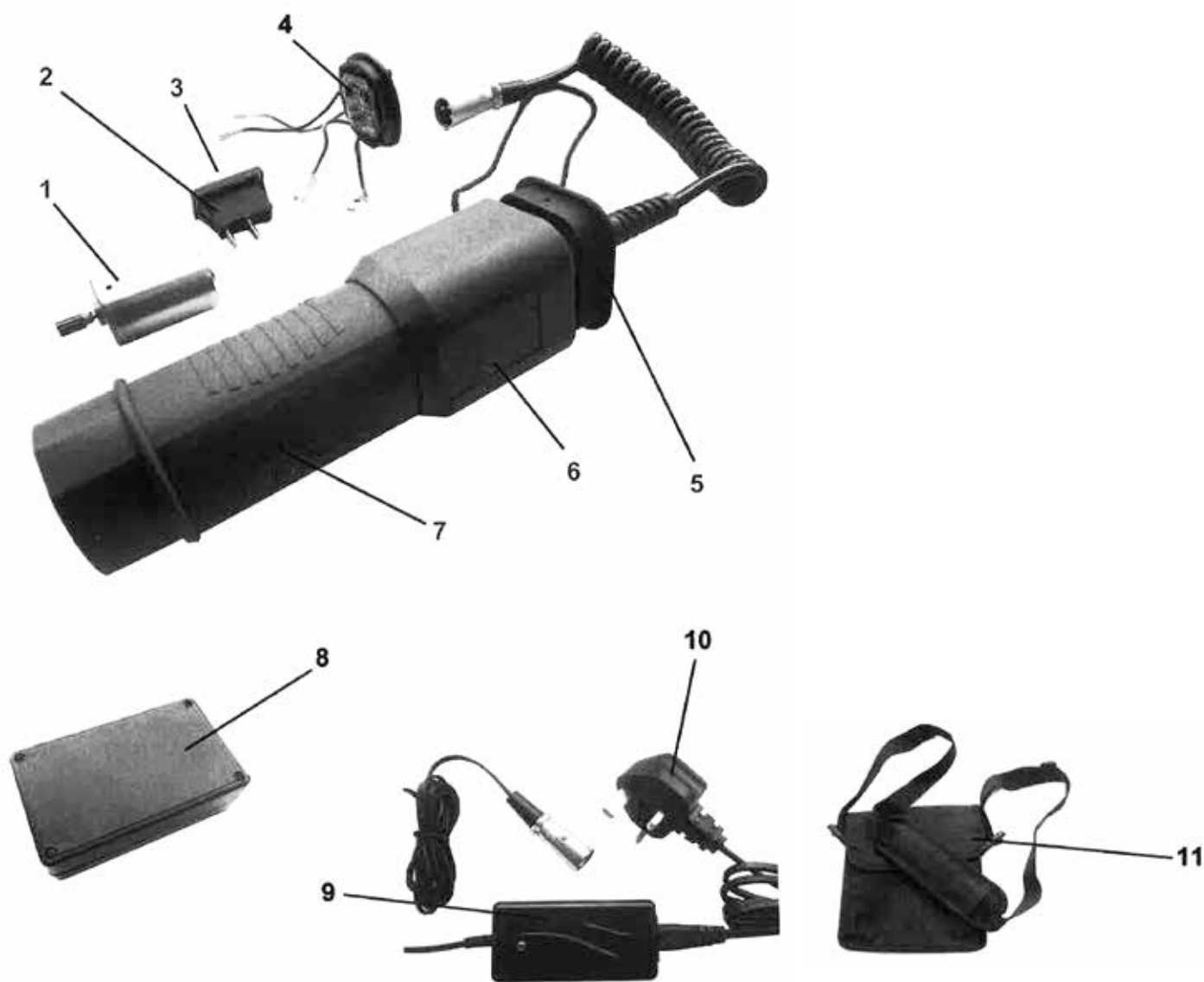
Nummer	Bezeichnung	Artikelnummer
1	Gehäuse Oberteil	19-7001205
2	Blattfeder	19-0300029
3	Feder für Kohlehalter (2 St.)	19-0300030
4	Luftfilter	19-0350209
5	Schraube 4,0x20 (5 St.)	9040002000042
6	Rotor komplett mit Nr. 7, 10, 13	19-7002050
7	Lager (608 Ritzelseite)	19-0300003
8	O-Ring (für Lager 608)	19-0300024
9	Gehäuse Unterteil	19-7001200
10	Lüfter	19-7001019
11	Stator	19-7002052
12	Kohle mit Feder(2 Stück)	19-0300005
13	Lager (626 Kollektorseite)	19-3007307
14	O-Ring (für Lager 626)	19-3007305
15	HF Drossel (2 Stück)	19-7002080
16	Motorschutzschalter 0.4 A	19-0350410
17	Kohlehalter (2 Stück)	19-0300023
18	Wippschalter	19-8001034
19	Schalterkappe	19-8001036
20	Schraube 3,5 x 16 (2 St. pro Gerät)	9035001600042
21	Kabelschelle	19-0500033
22	Anschlusskabel	19-0350216
23	Kabelknickschutz	59-0020213
24	Lufring L 2/3	19-3006504
25	Schraube 3,5 x 16 (4 St. pro Gerät)	9035001600042

Scherkopf VIII Equi Akku Profi A 1600-3



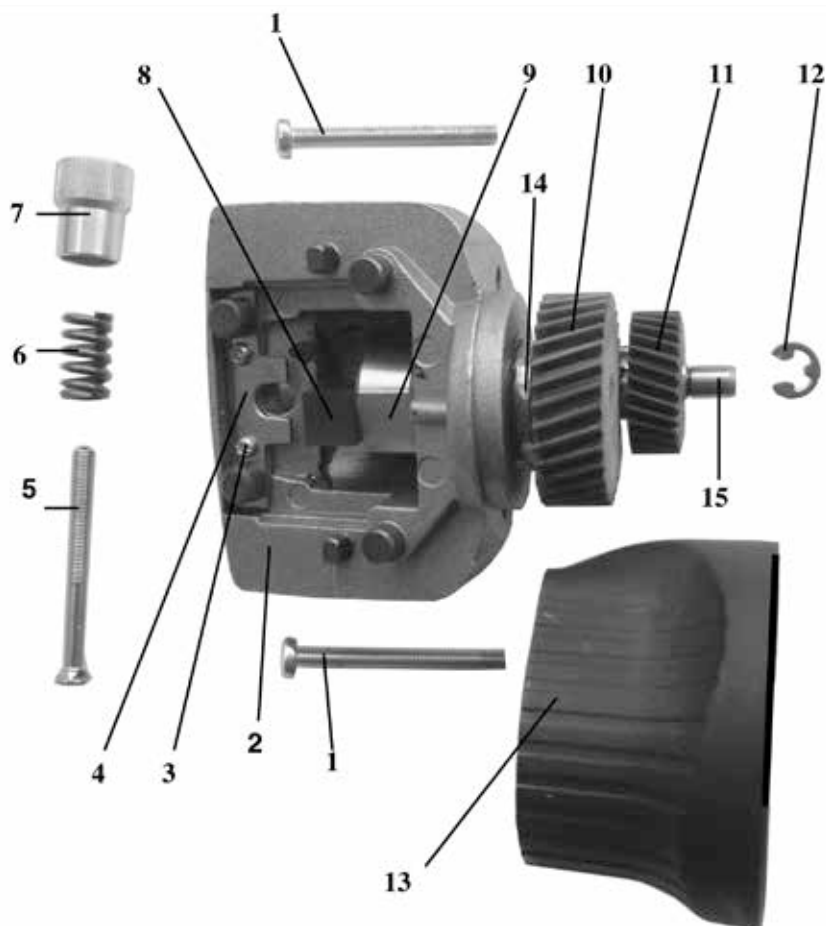
Nummer	Bezeichnung	Artikelnummer
701	Rändelschraube verzinkt	19-8001826
702	Scherkopfgehäuse silber	19-8001800
702	Scherkopfgehäuse schwarz	19-8001802
703	Federführungsstift	19-8001824
704	Kammanzugsfeder	19-3012014
705	Gleitbolzenblech	19-8001820
706	Gleitbolzen HGW (2 St.)	19-3030106
707	HGW-Exzenter	19-3030107
708	MS-Exzenter	19-3030108
709	Mitnehmer	19-3030109
710	Obermesser	siehe Hauptkatalog
711	Untermesser	siehe Hauptkatalog
712	Schraube für Untermesser (2 St.)	19-3030212
713	Bundschrabe (2 St.)	19-3030113
714	Schraube für Handschutz M4x10	9004001065022
716	Handschutz, schwarz (für Typ 1600-3)	19-3030116
716	Handschutz, petrol (für Typ 1600)	19-3030115
717	Schwingfeder, rechts (in Scherrichtung)	19-3030117
718	Schwingfeder, links (in Scherrichtung)	19-3030118
719	Abdeckplatte V2A	19-3030119
720	Stirnrad 53 Zähne mit Welle	19-3030127
723	Schraube 3,5 x 13 (2 St.)	9035001362122
727	Schraube 4,0 x 16 (2 St.)	9040001600042
728	Sicherungsring 4.0	9004000053022
o. Abb.	Kombischlüssel	19-0200417

Motor für Equi Akku Profi A 1600-3



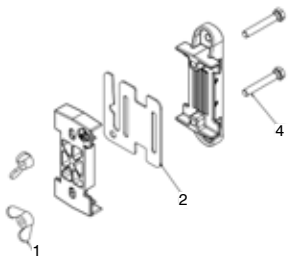
Nummer	Bezeichnung	Artikelnummer
1	Motor 7,2 V DC	19-0401208
2	Motorschalter 7,2 V	19-0401206
3	Schalterkappe	19-0401209
4	Anschlussplatte komplett mit Überlastschutz	19-0401202
5	Gehäusedeckel mit Kabel und Stecker	19-0404020
6	Akkuanschlussgehäuse	19-0401213
7	Motorgehäuse	19-0401211
8	Akkugehäuse mit integriertem Akku	10-4000400
9	Ladegerät mit Kabel und Euroflachstecker	19-0401522
10	Adapter EU auf GB	19-0401540
11	Akkutasche	19-0401510
o. Abb.	Schraube 2,9x9,5 (verbindet Nr. 5 und Nr. 6)	9003001000042
o. Abb.	Schraube 3,5x18 (verbindet Nr.6 und Nr. 7)	9035001800042
o. Abb.	Schraube M2,6x6 (verbindet Nr. 1 und Nr. 7)	9026000600042

Scherkopf II für Klassik 1400-1-TD



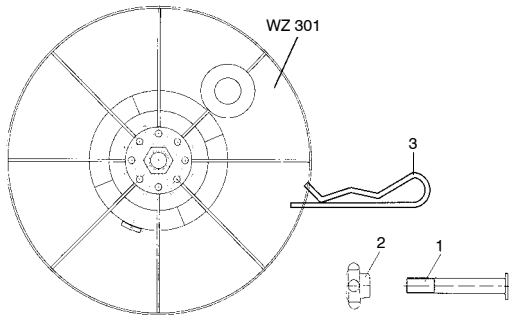
Nummer	Bezeichnung	Artikelnummer
1	Linsenschraube M4 x 48 (2 Stück)	9004004865022
2	Scherkopfgehäuse SK II C (Silber)	19-5020230
3	Blechschaube 2,2 x 6,5 (2 Stück)	9022000600042
4	Grundblech Niro mit 2 Gleitbolzen	19-3017220
5	Flachrundschaube	19-3012011
6	Kammanzugfeder	19-3012014
7	Reguliermutter	19-3012015
8	HGW – Exzenter	19-3012110
9	MS – Exzenter	19-3012100
10	Stirnrad 32Z mit Welle	19-3017208
11	Vorgelege 29/11	19-0340004
12	Sicherungsscheibe 5,0	9005000053022
13	Getriebegehäuse petrol	19-0351205
14	Bundlager	19-3012008
15	Achszapfen	1901031207

WI 5000 / WI 5005



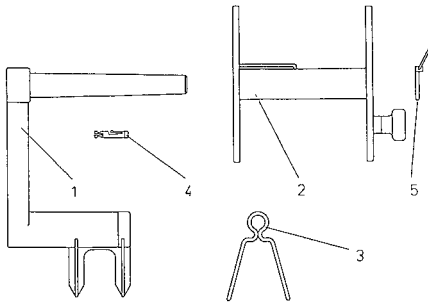
Nummer	Bezeichnung	Artikelnummer
1	Kunststoff-Flügelmutter, schwarz, M 6	9006000010141
2	Anschlussplatine, Edelstahl	siehe Hauptkatalog
4	Sechskantschraube M6 x 40, Edelstahl	9006004033081

WZ 300 / WZ 304 Kunststofftrommeln



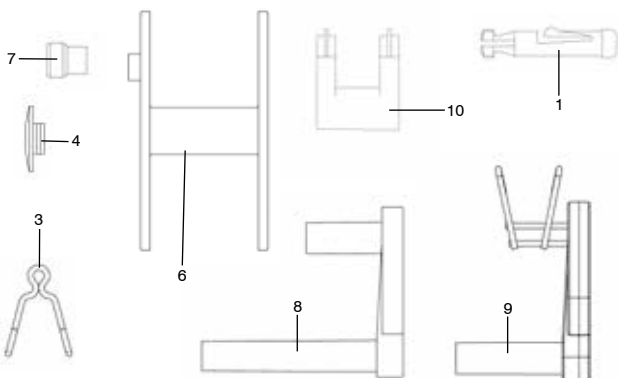
Nummer	Bezeichnung	Artikelnummer
	(Typ WZ 301) komplett	siehe Hauptkatalog
1	Kunststoffachse mit Gewinde	09-0487011
2	Rändelmutter, Kunststoff	09-0487012
	Gestell WZ 300	09048704
3	Federstecker einfach T 8	32-0568000

WZ 29 Kunststofftrommel



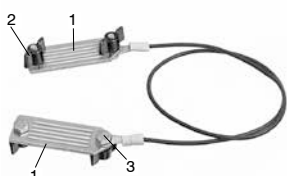
Nummer	Bezeichnung	Artikelnummer
1	Handgriff, schwarz	09-0487009
2	Ersatztrommel, grau	siehe Hauptkatalog
3	Klaue	09-0483003
4	Feststellbolzen, schwarz	09-0487010
5	Klappstecker 4,5 mm	32-0550000

WZ 23 / WZ 25 / WZ 27 Kunststofftrommel



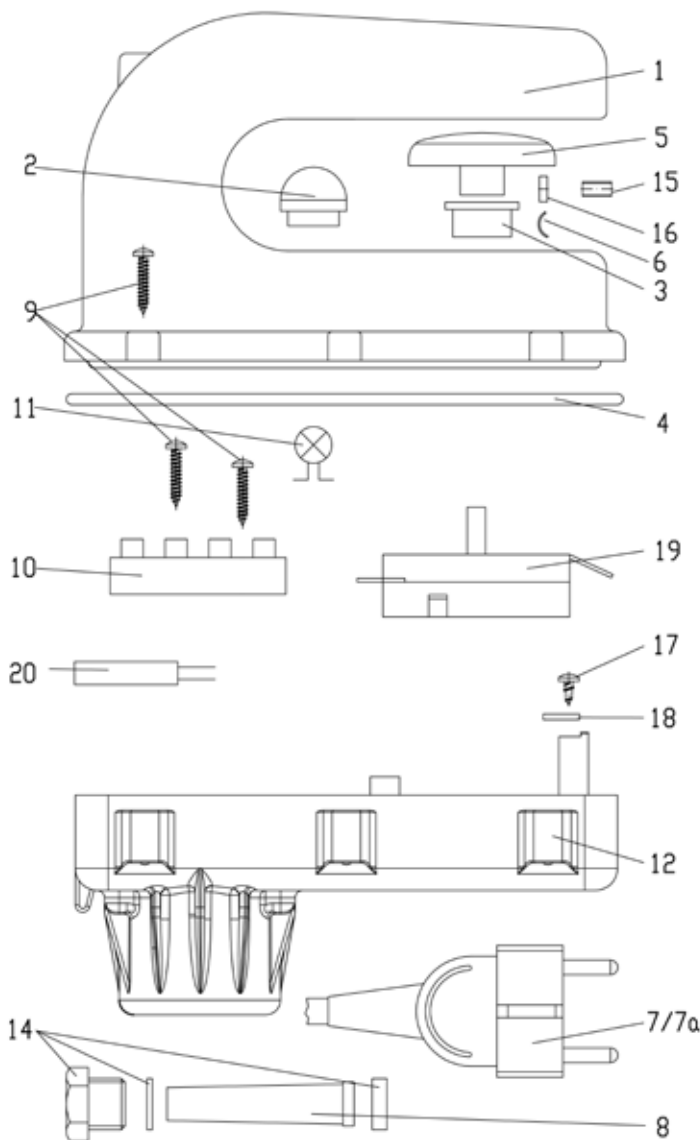
Nummer	Bezeichnung	Artikelnummer
1	Feststellbolzen, schwarz	09-0487010
3	Klaue	09-0483003
4	Kappe, grau	09-0483004
	Kappe, schwarz	09-0485004
6	Trommel WZ 25, grau	siehe Hauptkatalog
	Trommel WZ 27, grau	
7	Drehknopf, schwarz	090704851
	Knopfhalter, schwarz	090704854
8	Handgriff WZ 25 komplett, schwarz	09-0485002
	Handgriff WZ 27 komplett, schwarz	09-0486001
	Handgriff WZ 25 ohne Haken, schwarz	09-0485003
	Handgriff WZ 27 ohne Haken, schwarz	09-0486002
9	Handgriff WZ 23 komplett, schwarz	09-0483005
10	Haken für WZ 25/27, schwarz	09-0483008

BAK / ZVK



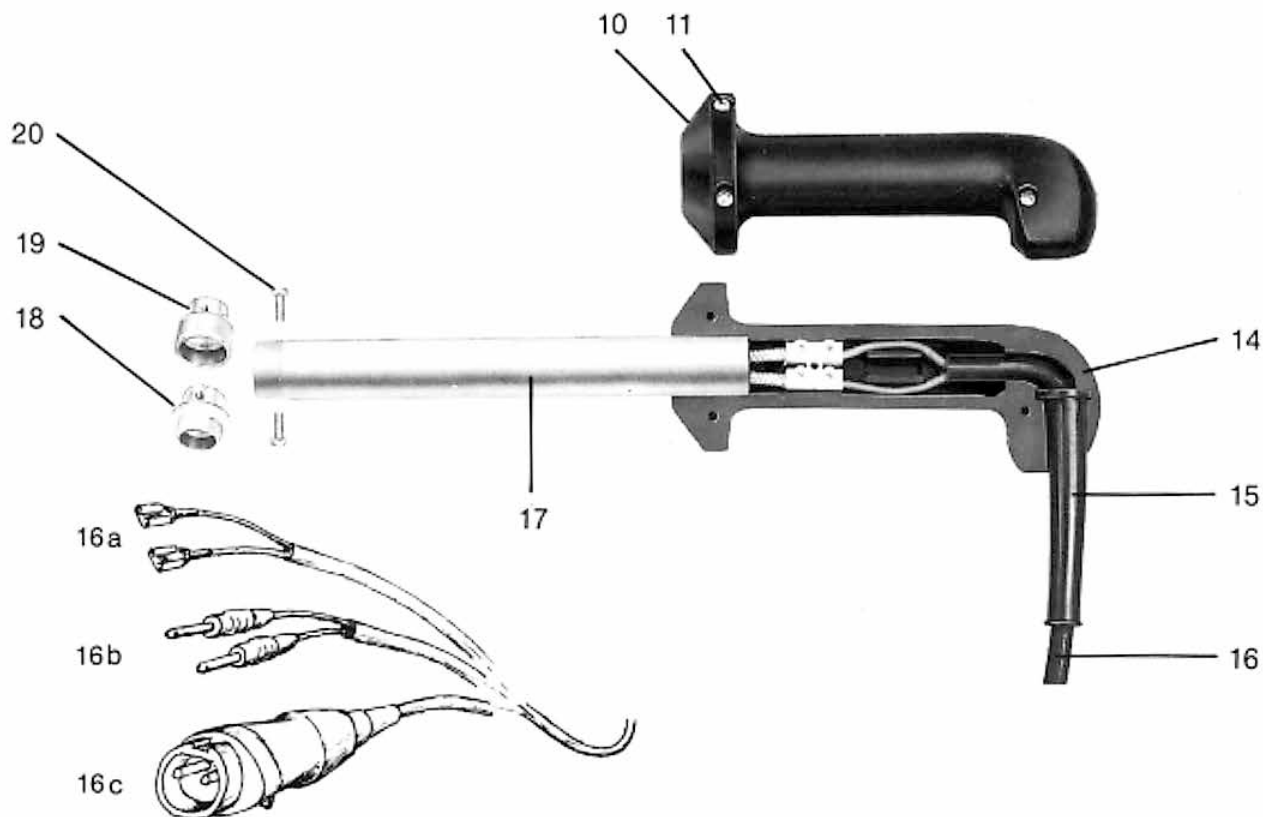
Nummer	Bezeichnung	Artikelnummer
1	Kontaktblech, LISTER, geschlossen	09-0490100
	Kontaktblech, LISTER, offen	09-0490099
	Kontaktblech, neutral, geschlossen	09-0490091
	Kontaktblech, neutral, offen	09-0490097
2	Ku.-Flügelmutter M 6	9006000010141
3	Sechskantschraube 6 x 16	9006001633081

**E 3020 / E 3000 / E 2028 /
E 2010 / E 2008 / E 2004 / E 2000 Kälbermilcherwärmer**



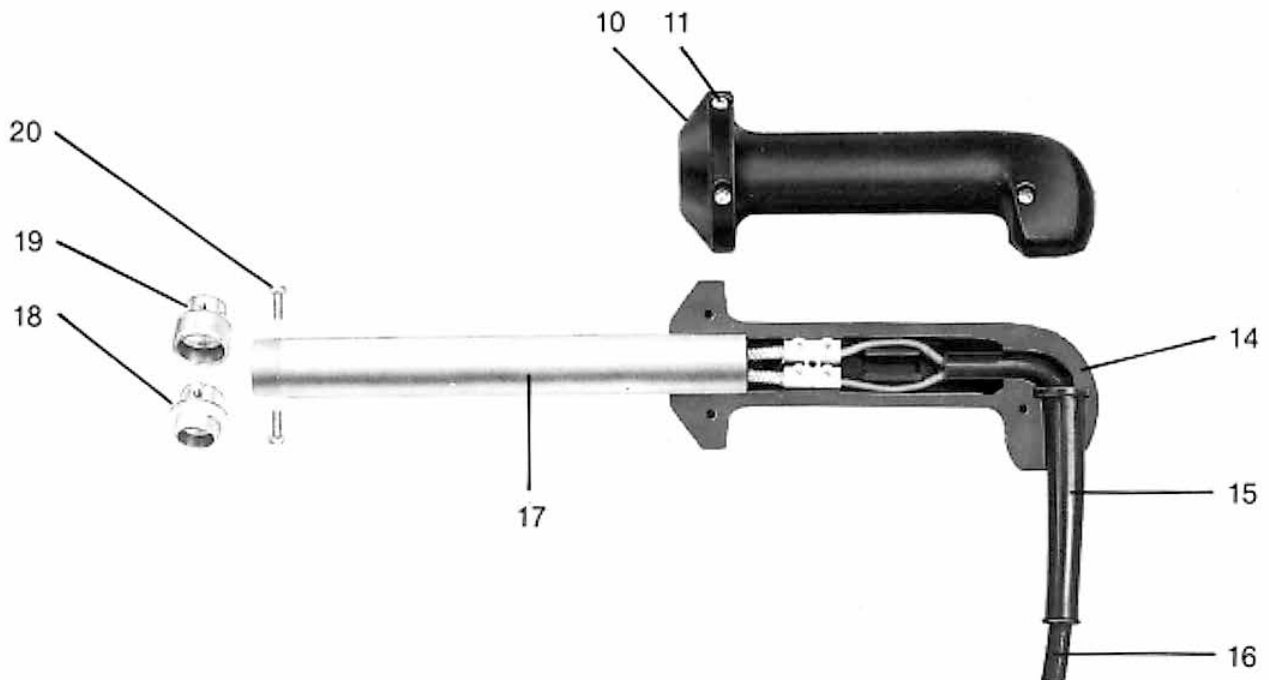
Nummer	Bezeichnung	Artikelnummer
1	Gehäuse-Oberteil mit Linsennippel, saphirblau für E 3000, E 3020 & E 2028	09-0200450
1	Gehäuse-Oberteil mit Linsennippel, schwarz für E 2010 & E 2000	09-0220011
1	Gehäuse-Oberteil mit Linsennippel, grau für E 2008 & E 2004	09-0220001
2	Linsennippel, rot	09-0220002
3	Dichtung, Gummi	09-0220003
4	O-Ring 2,5 x 105 mm	09-0220004
5	Knopf (mit Feder Ausführung SEV)	09-0220030
5	Knopf (mit Feder Ausführung E 2010)	09-0220031
6	Feder	09-0220006
7	Anschlusskabel mit Schukostecker	09-0220025
7a	Anschlusskabel für E 3000 & E 3020	09-02200251
8	Tülle	09-0220008
9	Ejot PT-Schraube KB 30 x 16 mm (ab Bj. 3.04)	9030001600042
9	Zylinder-Schraube M 3 x 17 mm (6 St. pro Gerät bis Bj. 2.04)	9003001701062
9	Sechskantmutter M 3 DIN 934 (6 St. pro Gerät bis Bj. 2.04)	9003000034062
10	Europaklemmleiste 4 polig	09-0220034
11	Glimmlampe (Kontrollbirne) PG 140	09-0220013
12	Gehäuseunterteil Schwarz Gehäuseunterteil Grau Gehäuseunterteil Saphirblau (Bei Selbstaustausch entfällt der Garantieanspruch)	09-0220026 09-0220027 09-0220052
14	PG 9 Verschraubung komplett (Schraube, Scheibe, Dichtung)	09-0220019
15	Gewindestift M 4 x 8 mm	9004000827022
16	Vierkantmutter M 4	9004000074022
17	Zylinder-Blechschaube 2,9 x 6,5 mm	9029006562122
18	Halterung Blech	09-0225003
19	Thermostat mit Fühler, Typ EGO (ab Bj. 6.95)	09-02200220
19	Thermostat mit Fühler, Typ STB (ab Bj. 9.2007)	09-02200222
Nur T-Ausführung		
10	Europaklemmleiste 5 polig	09-0220035
20	Schutztemperaturbegrenzer	09022301

Enthornungsgerät Typ CE Standard Vario, 24 Volt und Enthornungsgerät Typ II, 24 Volt



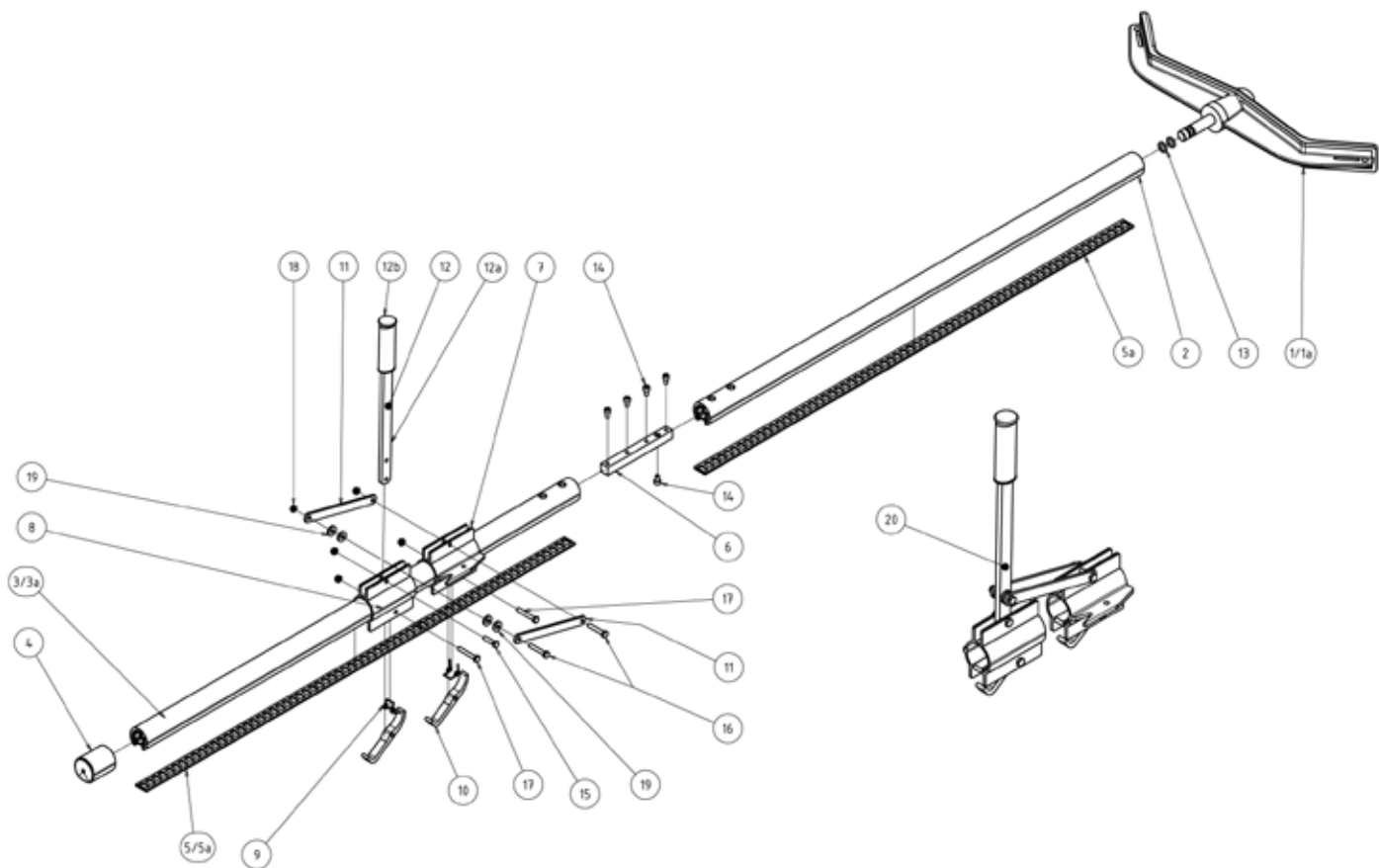
Nummer	Bezeichnung	Artikelnummer
10	Kunststoffgriff (Oberteil), blau	19-0232040
11	Schraube 4 x 25 (3 St. pro Gerät)	9040002500042
14	Kunststoffgriff (Unterteil), blau	19-0232041
15	Gummitülle	59-0020213
16a	Anschlusskabel m. Flachsteckhülsen 6,3	19-0231216
16b	dto. mit Bananenstecker	19-0231116
16c	dto. mit CEE-Stecker	19-0231816
17	Heizeinheit 24 Volt kpl.	19-0231217
18	Brennschmelze A (13 x 16 mm)	siehe Hauptkatalog
19	Brennschmelze B (17,5 x 19,5 mm)	siehe Hauptkatalog
20	Zyl.-Schraube 4 x 10 VA (2 Stück pro Gerät)	900400165081
o. Abb.	Schutztrafo AH-CE Standard 24 Volt, schwarz	1901323400
o. Abb.	Schutztrafo AH-CE Standard 24 Volt Typ 2, schwarz	1901323402
o. Abb.	Brennkolben AH 24 Volt mit Bananenstecker u. Brennschmelze „B“	19-0230030
o. Abb.	Brennkolben AH 24 Volt mit CEE-Stecker und Brennschmelze „B“	19-0230800
o. Abb.	Brennkolben AH 24 Volt mit Flachsteckhülsen 6,3 mm und Brennschmelze „B“	19-0230200
o. Abb.	LötKolbenablage V 2 a	13-0232200
o. Abb.	Feinsicherung 1,25 A für Schutztrafo AH-CE Standard 24 Volt Typ 2	19-0500150

LötKolben HL 230 Volt



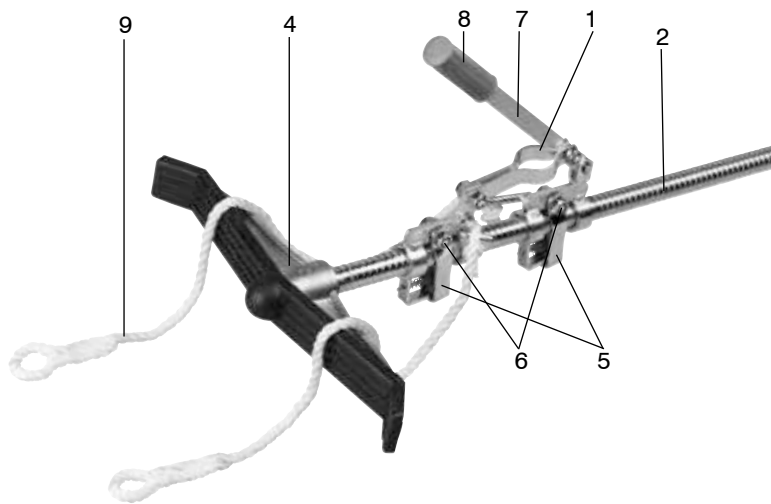
Nummer	Bezeichnung	Artikelnummer
10	Kunststoffgriff (Oberteil), blau	19-0232040
11	Schraube 4 x 25 (3 St. pro Gerät)	9040002500042
14	Kunststoffgriff (Unterteil), blau	19-0232041
15	Gummitülle	59-0020213
16	Anschlusskabel mit Stecker 230 Volt	19-0232007
17	Heizeinheit 230 Volt kpl.	19-0232009
18	Brennspitze A (13 x 16 mm)	siehe Hauptkatalog
19	Brennspitze B (17,5 x 19,5 mm)	siehe Hauptkatalog
20	Zyl.-Schraube 4 x 10 VA (2 Stück pro Gerät)	9004001065081
o.Abb.	LötKolbenablage V 2 a	13-0232200

GH 5/175 und GH 5/200 Geburtshelfer „Biovet“



Nummer	Bezeichnung	Artikelnummer
1	Stütztraverse mit Gummi und O-Ring	09-0600013
1a	Stütztraverse ohne Gummi, mit O-Ring	09-0600017
2	Stangenhälfte 1000 mm, ungestaucht (für GH 5/175 & GH5/200)	09-0600000
3	Stangenhälfte 750 mm, gestaucht (für GH 5/175)	09-0600016
3a	Stangenhälfte 1000 mm, gestaucht (für GH5/200)	09-0600018
4	Endkappe für gestauchte Stangenhälfte	09-0600014
5	Verrastung 735 mm (für Stangenhälfte 750 mm, gestaucht)	09060101
5a	Verrastung 990 mm (für Stangenhälfte 1000 mm, gestaucht & ungestaucht)	09060001
6	Verbinder	09-0600006
7	Läufer 1	09-0600001
8	Läufer 2	09-0600002
9	Schenkelfeder für Schnapper	09-0600007
10	Schnapper (Auslösehebel)	09-0600003
11	Strebe	09-0600004
12	Hebel mit Handgriff	09-0600024
12a	Hebel	09-0600005
12b	Handgriff	29-0240008
13	O-Ring 12 x 3	09-0600012
14	Zylinderkopfschraube mit Innensechskant M6	9006001026022
15	Sechskantschraube M6 x 25	9006002533022
16	Sechskantschraube M6 x 35	9006003532022
17	Sechskantschraube M6 x 40	9006004032022
18	Stopmutter M6	9006000047081
19	Scheibe Ø 6,4	9006400075022
20	Baugruppe Hebelwerk	09-0600010

GH 1 / GH 2 Geburtshelfer „Standard“



Nummer	Bezeichnung	Artikelnummer
1	Hebelwerk komplett	29-0240001
2	Gewindestange	29-0240002
2a	Gewindestange, geteilt	29-0240010
3	Schutzkappe	29-0240003
4	Kopfstück	29-0240004
5	Raster komplett mit Schraube, Mutter u. Feder	29-0240005
6	Schraube M 4 x 60	9004006032032
6a	Mutter M 4	9004000034022
6b	Feder	29-0240060
7	Hebel	29-0240007
8	Gummi-Handgriff	29-0240008
9	Stricke (1 Paar)	siehe Hauptkatalog

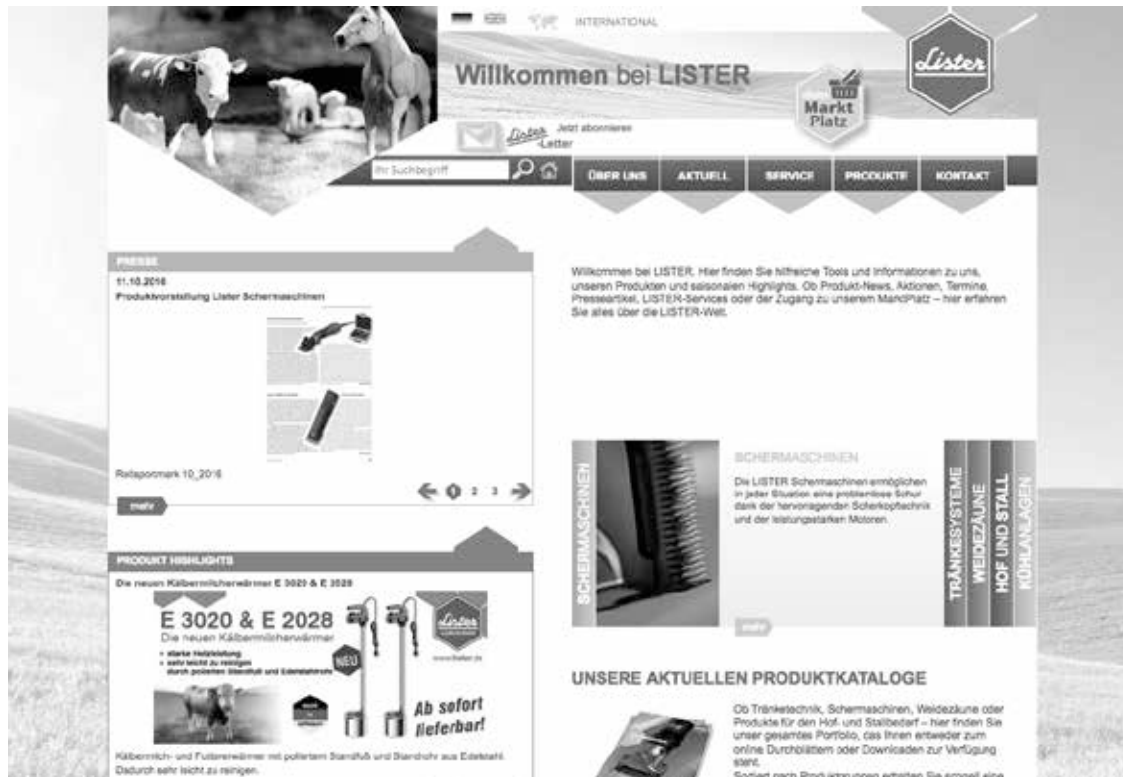
Diverse Ersatzteile

Bezeichnung	Artikelnummer
Kettenkupplung R 70/R 70a	
Feder zu R 70 / R 70a	39-1170001
Anbohrschelle	
Dichtung zu A 1	39-0107001
Dichtung zu A 2	39-0108001
Nirotrogränke	
Schwimmer für Nirotrogränke kpl. mit Kugel	42-3135050
Heizstäbe 24 Volt/230 Volt	
FS-Temperatursicherung MTR 95,3 Amp. für 60 Watt Heizstäbe 24/230 Volt	09-00009100
FS-Schmelzsicherung L 50 V 084.05 G 900 für Heizstäbe 10 cm für Kunststoffbecken	09-00009110
Spülwannen 60 und 100	
Abfluss 1 1/4" komplett	39-0210001
Stopfen (Gummi)	39-0210002

Besuchen Sie uns im Internet:



www.lister.de



Sämtliche Kataloge des kompletten Lister Sortiments finden Sie im Internet unter:



www.lister.de/katalog

Lister GmbH
Postfach 21 60
58471 Lüdenscheid
Tel. 0 23 51/10 60 - 0
Fax 0 23 51/10 60 - 58
info@lister.de
www.lister.de



Art.-Nr. 0993500112

Technische Änderungen vorbehalten!
Stand 02/2017